


PIASTRA SPECIFICA - SPECIFIC PLATE  
 PLATINE SPECIFIQUE - SPEZIFISCHE PLATTE - PLETINA ESPECIFICA


# GILERA NEXUS 500 05/08

ISTRUZIONI DI MONTAGGIO - MOUNTING INSTRUCTIONS  
 INSTRUCTIONS DE MONTAGE - BAUANLEITUNG - INSTRUCCIONES DE MONTAJE

1  
  
**SUPPORTO**  
 SUPPORT  
 SUPPORT  
 HALTER  
 SOPORTES  
**GL825**  
**Q.TY n.1**

2  
**COMPONENTI ORIGINALI**  
 ORIGINAL PARTS  
 ORIGINAL BAUTEILE  
 PARTIES ORIGINALES  
 COMPONENTES ORIGINALES  
**Q.TY n.-**

3  
  
**VITE TBEI M8x40mm**  
 SCREW M8x40mm  
 VIS M8x40mm  
 SCHRAUBE M8x40mm  
 TORNILLO M8x40mm  
**Q.TY n.4**

4  
  
**RONDELLA Ø8x14**  
 WASHER Ø8x14  
 RONDELLE Ø8x14  
 SCHEIBE Ø8x14  
 ARANDELA Ø8x14  
**Q.TY n.4**

5  
  
**V548**  
**DISTANZIALE Ø16x26 foro 8,5**  
 SPACER  
 ENTRETROISE  
 DISTANZSTUECK  
 DISTANCIADOR  
**Q.TY n.2**

6  
  
**V549**  
**DISTANZIALE Ø16x22 foro 8,5**  
 SPACER  
 ENTRETROISE  
 DISTANZSTUECK  
 DISTANCIADOR  
**Q.TY n.2**

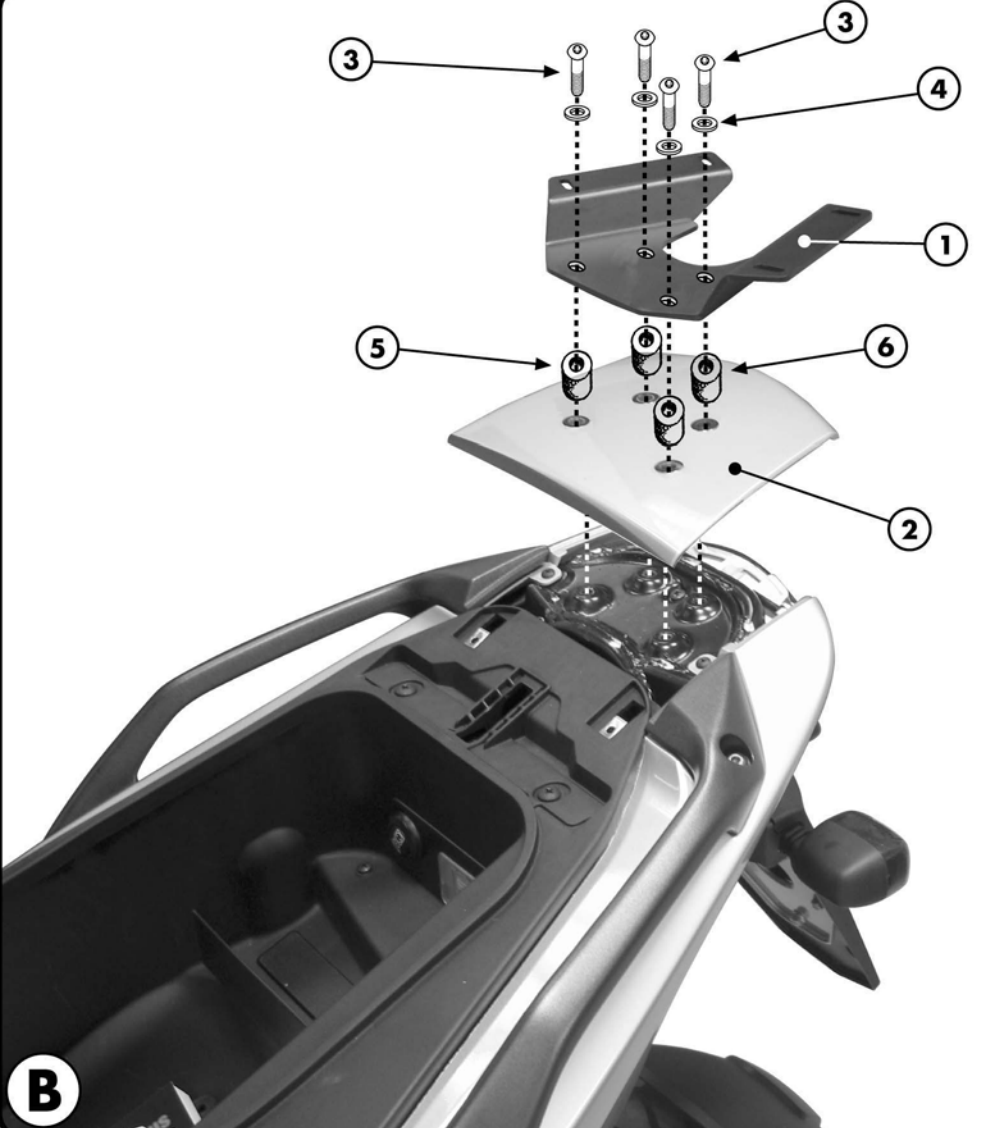
2




**DIMA DI FORATURA**  
 TEMPLATE  
 GARBARIT DE PERCAGE  
 SCHABLONEN  
 PLANTILLA DE TALADRO

**POSIZIONE DIMA DI FORATURA**  
 POSITION OF THE TEMPLATE  
 POSITION DU GARBARIT DE PERCAGE  
 SCHABLONEN POSITION  
 POSICION PLANTILLA DE TALADRO


**A**




3 4 1 5 6 2

7  
  
**RONDELLA Ø6**  
 WASHER Ø6  
 RONDELLE Ø6  
 SCHEIBE Ø6  
 ARANDELA Ø6  
**Q.TY n.4**

8  
**PIASTRA MONOLOCK**  
 Z667M  
 PLATE  
 PLATINE  
 PLATTE  
 PARRILLA  
**Q.TY n.1**

9  
  
**VITE TCEI M6x35mm**  
 SCREW  
 VIS  
 SCHRAUBE  
 TORNILLO  
**Q.TY n.4**

10  
  
**Z 621**  
**COPRIFORO**  
 BOLT CAP  
 CACHE TROU  
 STOPSLOCK  
 TAPA AGUJERO  
**Q.TY n.6**

**B**


E682M - K682M

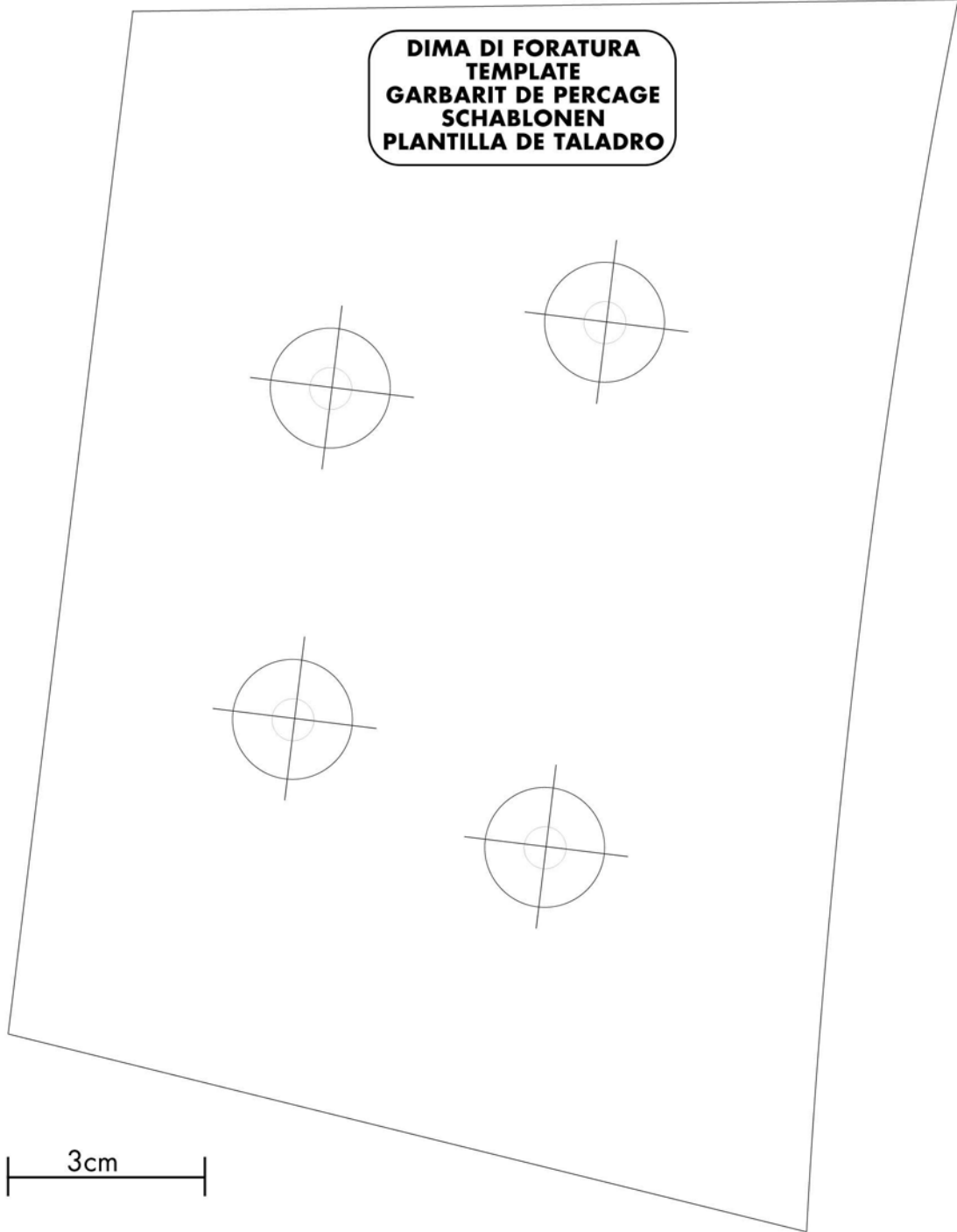
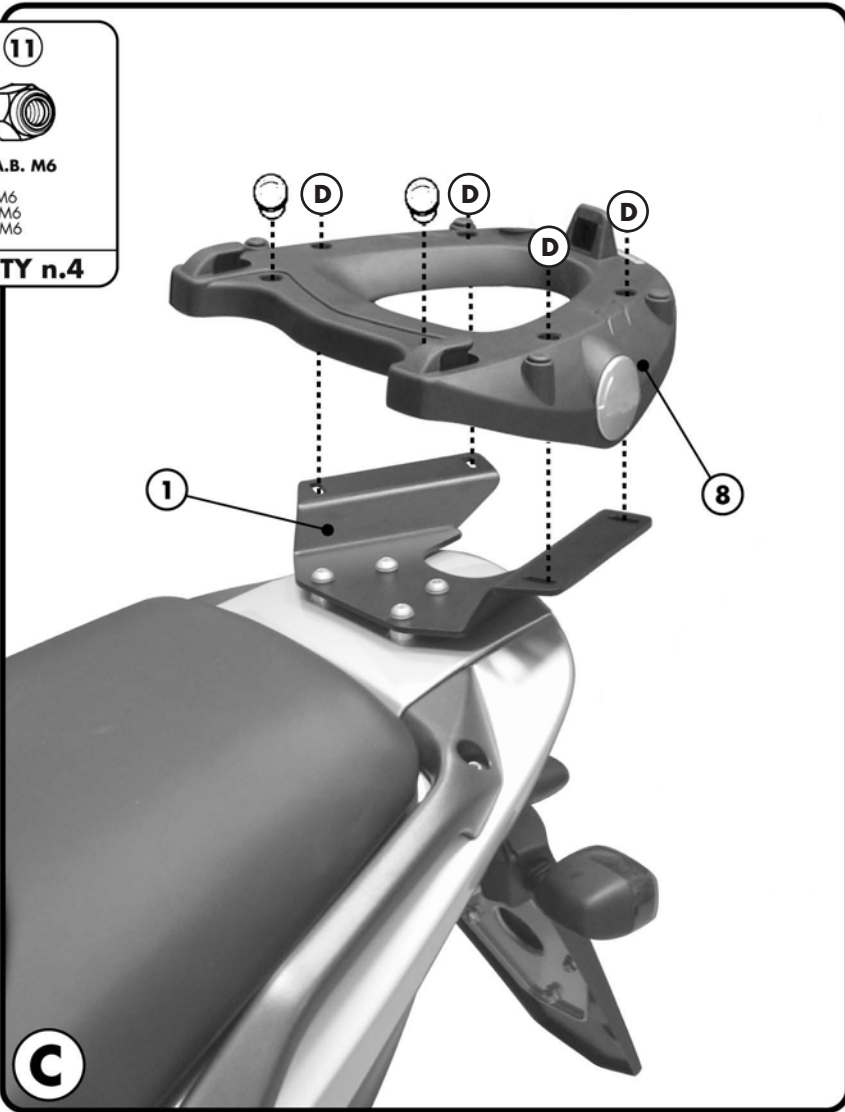
PIASTRA SPECIFICA - SPECIFIC PLATE  
PLATINE SPECIFIQUE - SPEZIFISCHE PLATTE - PLETINA ESPECIFICA

# GILERA NEXUS 500 05/08

ISTRUZIONI DI MONTAGGIO - MOUNTING INSTRUCTIONS  
INSTRUCTIONS DE MONTAGE - BAUANLEITUNG - INSTRUCCIONES DE MONTAJE

DIMA DI FORATURA  
TEMPLATE  
GARBARIT DE PERCAGE  
SCHABLONEN  
PLANTILLA DE TALADRO

11  
  
DADO A.B. M6  
BOIT M6  
ECROU M6  
MUTTER M6  
TUERCA M6  
Q.TY n.4



E682M - K682M

PIASTRA SPECIFICA - SPECIFIC PLATE  
PLATINE SPECIFIQUE - SPEZIFISCHE PLATTE - PARRILLA ESPECÍFICA

**GILERA NEXUS 500** 05/08

ISTRUZIONI DI MONTAGGIO - MOUNTING INSTRUCTIONS  
INSTRUCTIONS DE MONTAGE - BAUANLEITUNG - INSTRUCCIONES DE MONTAJE

12



**RONDELLA Ø6x20mm**  
WASHER  
RONDELLE  
SCHEIBE  
ARANDELA

**Q.TY n.4**

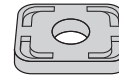
13



**DISTANZIALE Ø11x11mm  
foro Ø6,5mm  
V687**  
SPACER  
ENTRETOISE  
DISTANZSTÜCK  
DISTANCIADOR

**Q.TY n. 4**

14



**GOMMINO  
Z1822**  
RUBBER  
CAOUTCHOUC  
GUMMI  
GOMA

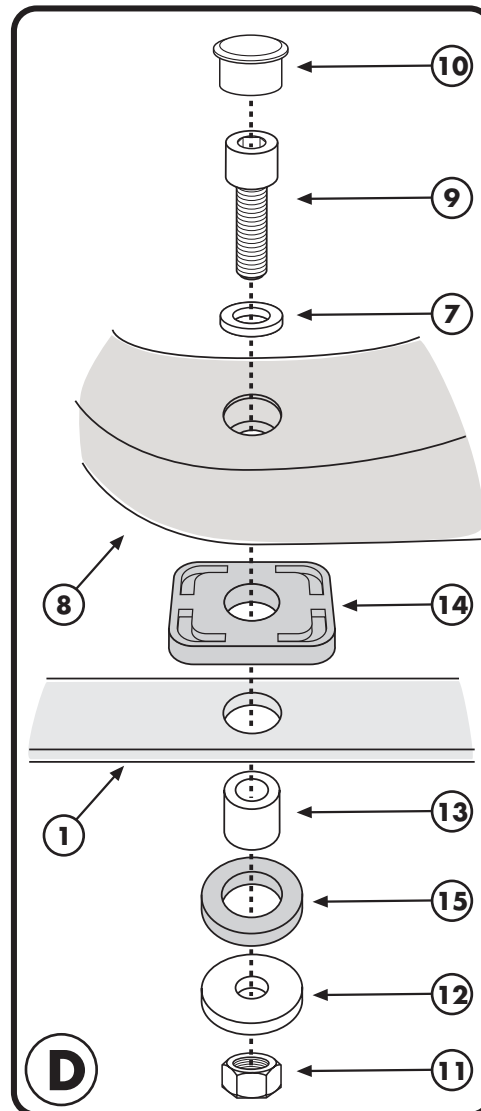
**Q.TY n.4**

15



**RONDELLA IN GOMMA  
Z1823**  
RUBBER WASHER  
RONDELLE EN GOMME  
GUMMISCHEIBE  
ARANDELA DE GOMA

**Q.TY n.4**



PIASTRA SPECIFICA - SPECIFIC PLATE  
PLATINE SPECIFIQUE - SPEZIFISCHE PLATTE - PLETINA ESPECÍFICA

**GILERA NEXUS 500** 05/08

ISTRUZIONI DI MONTAGGIO - MOUNTING INSTRUCTIONS  
INSTRUCTIONS DE MONTAGE - BAUANLEITUNG - INSTRUCCIONES DE MONTAJE

## I ISTRUZIONI DI MONTAGGIO

1. SMONTARE IL COPERCHIETTO ORIGINALE VERNICIATO PARTICOLARE N°2 INDICATO IN FOTO B;
2. RITAGLIARE LA DIMA DI FORATURA DI PAGINA 2 E POSIZIONARLA SUL RETRO DEL COPERCHIETTO, FOTO A;
3. FORARE NEI PUNTI INDICATI SULLA DIMA DI FORATURA CON UNA PUNTA PICCOLA; VERIFICARE LA CENTRATURA DEI FORI RISPETTO I FILETTI PRESENTI SUL TELAIO DELLA CODA DEL MOTOCICLO; QUINDI ALLARGARE I FORI FINO A RAGGIUNGERE IL DIAMETRO DI 18mm;
4. MONTARE IL SUPPORTO N°1 COME INDICATO IN FOTO B;
5. MONTARE LA PIASTRA COME INDICATO IN FOTO C;
6. ULTIMARE IL MONTAGGIO CONTROLLANDO CHE TUTTE LE VITI SIANO SERRATE BENE.

## GB MOUNTING INSTRUCTIONS

1. REMOVE THE ORIGINAL PAINTED COVER N°2 AS SHOWN IN PICTURE B
2. CUT THE TEMPLATE ON PAGE 2 AND PLACE IT ONTO THE BACK OF THE COVER, PICTURE A
3. DRILL ON THE POINTS INDICATED ON THE TEMPLATE WITH A SMALL POINT; CHECK THAT THE DRILLED HOLES ARE CENTRED WITH THE THREADING ON THE REAR FAIRING OF THE MOTORCYCLE; THEN ENLARGE THE HOLES TO A DIAMETER OF 18 MM
4. MOUNT THE SUPPORT N° 1 AS SHOWN IN PICTURE B
5. NOW MOUNT THE PLATE AS SHOWN IN PICTURE C
6. LASTLY CHECK THAT ALL THE SCREWS HAVE BEEN CORRECTLY TIGHTENED.

## F INSTRUCTIONS DE MONTAGE

1. DEMONTER LE CAPOT PEINT N°2 INDIQUE SUR LA PHOTO B;
2. DECOUPER LE GABARIT DE PERCAGE DE LA PAGE 2 ET LE POSITIONNER SUR LA FACE INTERNE DU CAPOT, PHOTO A;
3. AVEC UNE PETITE MECHE PERCER LES TROUS INDIQUES PAR LE GABARIT DE PERCAGE : VERIFIER LE CENTRAGE DES TROUS PAR RAPPORT AUX FILETAGES PRESENTS SUR L'ARRIERE DU CADRE DU SCOOTER; PUIS LES AGRANDIR JUSQU'A 18 MM DE DIAMETRE;
4. MONTER LE SUPPORT N°1 COMME INDIQUE SUR LA PHOTO B;
5. MONTER LA PLATINE COMME INDIQUE SUR LA PHOTO C;
6. FINIR LE MONTAGE EN CONTROLANT QUE TOUTES LES VIS SOIENT BIEN SERREES.

## D BAUANLEITUNG

1. ENTFERNEN SIE DIE ORIGINAL ABDECKUNG NR. 2 WIE IM BILD B BESCHRIEBEN
2. SCHNEIDEN SIE DIE SCHABLONE AUF SEITE 2 AUS UND POSITIONIEREN SIE DIESE AUF DEM RÜCKTEIL DER ABDECKUNG, BILD A
3. BOHREN SIE DURCH DIE AUF DIE SCHABLONE ANGEZEIGTEN PUNKTE MIT EINEM KLEINEN BOHRER; ÜBERPRÜFEN SIE, DAß DIE DURCHGEBOHRTEN LÖCHER MIT DEN GEWINDE AUF DER HECKVERKLEIDUNG PERFEKT ZENTRIERT SIND; DANN BOHREN SIE DIE LOCHER BIS ZU EINEM DURCHMESSER VON 18 MM AUF.
4. MONTIEREN SIE DIE HALTERUNG NR. 1 WIE IM BILD B BESCHRIEBEN
5. MONTIEREN SIE DIE PLATTE WIE IM BILD C BESCHRIEBEN
6. ZULETZT ÜBERPRÜFEN SIE, DAß ALLE SCHRAUBEN FESTGEZOGEN WURDEN.

## ES

## INSTRUCCIONES DE MONTAJE

1. DESMONTAR LA TAPA ORIGINAL PINTADA INDICADA POR EL NR 2 EN LA FOTO B
2. CORTAR LA PLANTILLA DE TALADRO DE PAGINA 2 Y COLOCARLA DETRAS DE LA TAPA, COMO INDICA LA FOTO A
3. AGUJEREAR EN LOS PUNTOS INDICADOS EN LA PLANTILLA CON UNA PUNTA PEQUEÑA, VERIFICAR LA CORRECTA POSICIÓN (CENTRAL) DE LOS AGUJEROS RESPECTO A LAS ROSCAS DEL CHASIS DEL COLIN DE LA MOTO Y ENGRANDECER LOS AGUJEROS HASTA LLEGAR A UN DIAMETRO DE 18MM;
4. MONTAR EL SOPORTE NR 1 COMO INDICA LA FOTO B
5. MONTAR LA PARRILLA COMO INDICA LA FOTO C
6. TERMINAR APRETANDO LOS TORNILLOS