


4109KIT - 4109KIT

KIT SPECIFICO - SPECIFIC KIT - KIT SPECIFIQUE - SPEZIFISCHES KIT - KIT ESPECÍFICO

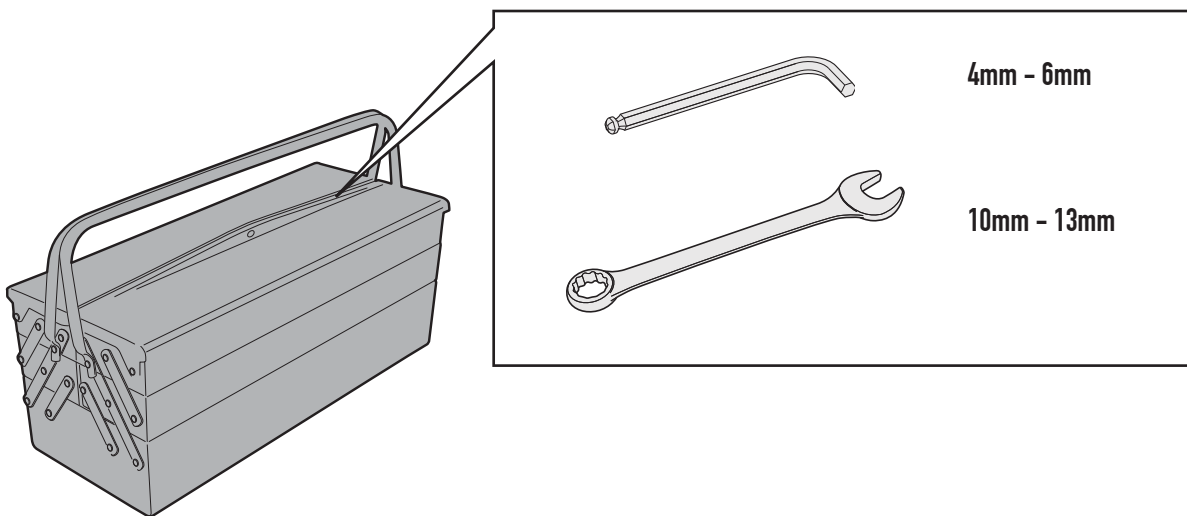
KAWASAKI Z800 (2013)

N°	Descrizione	Caratteristiche	Codice	Quantità	
1	Supporto - Blinker Support Support - Halter Soporte	-	GL2284	2	
2	Supporto - Blinker Support Support - Halter Soporte	-	GL2283	1	
3	Vite - Screw Vis - Schraube Tornillo	TBEI M6x55	655TBEI	6	
4	Rondella - Washer Rondelle - Scheibe - Arandela	Ø6x18	618ROND	2	
5	Rondella - Washer Rondelle - Scheibe - Arandela	Ø6	6ROND	6	
6	Dado - Bolt - Ecrou Mutter - Tuerca	Auto Bloccante Flangiato M6	6DADIAFLN	4	
7	Distanziale - Spacer Entretoise - Distanzstueck - Distanciador	Ø14x14 Foro 6.5mm	V274	4	
8	Distanziale - Spacer Entretoise - Distanzstueck - Distanciador	Ø17x18 Foro 8.5mm	V420	2	
9	Distanziale - Spacer Entretoise - Distanzstueck - Distanciador	14x3 M6	V261	2	
10	Componenti originali - Original parts Parties originales - Original bauteile Componentes originales	-	-	-	-
11	Dado - Bolt - Ecrou Mutter - Tuerca	Auto Bloccante Flangiato M8	8DADIABFN	2	

4109KIT - 4109KIT

KIT SPECIFICO - SPECIFIC KIT - KIT SPECIFIQUE - SPEZIFISCHES KIT - KIT ESPECÍFICO

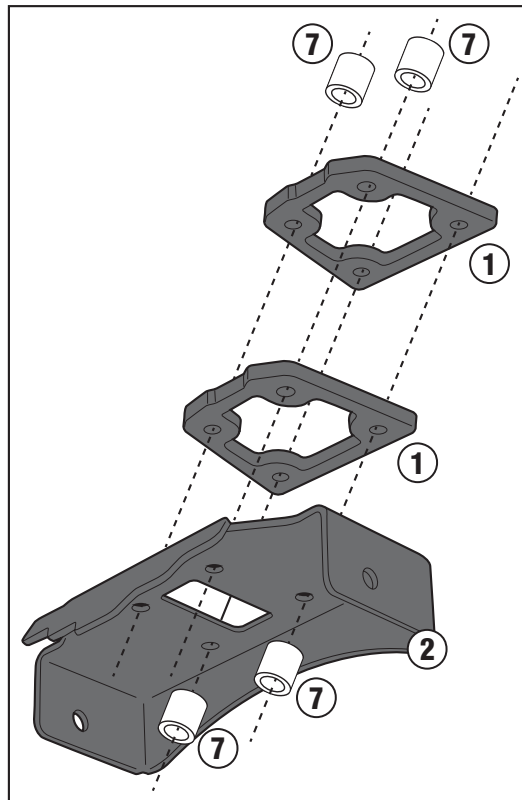
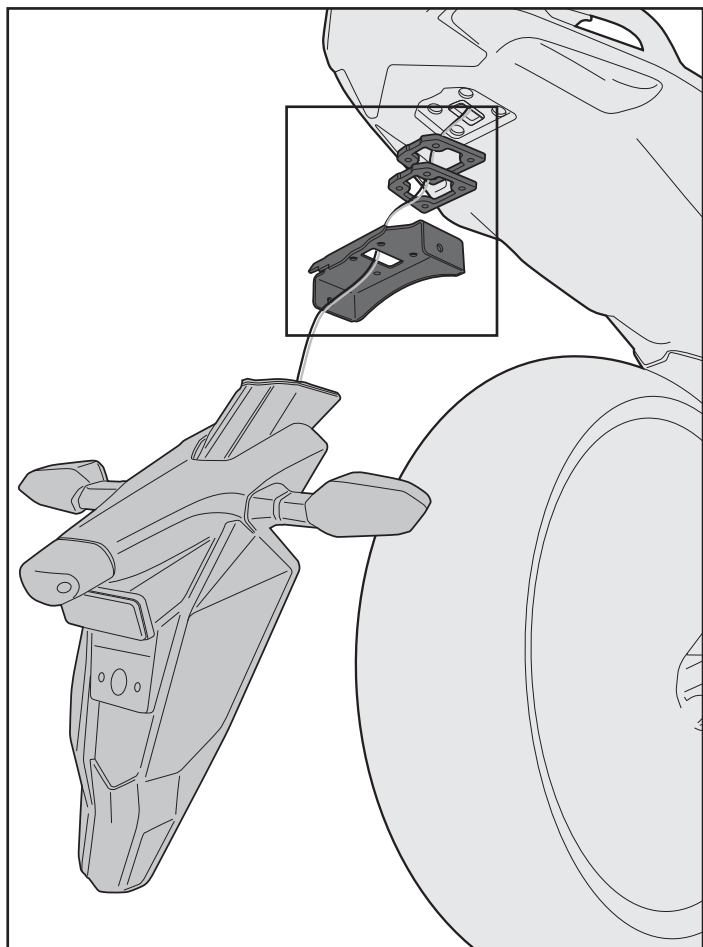
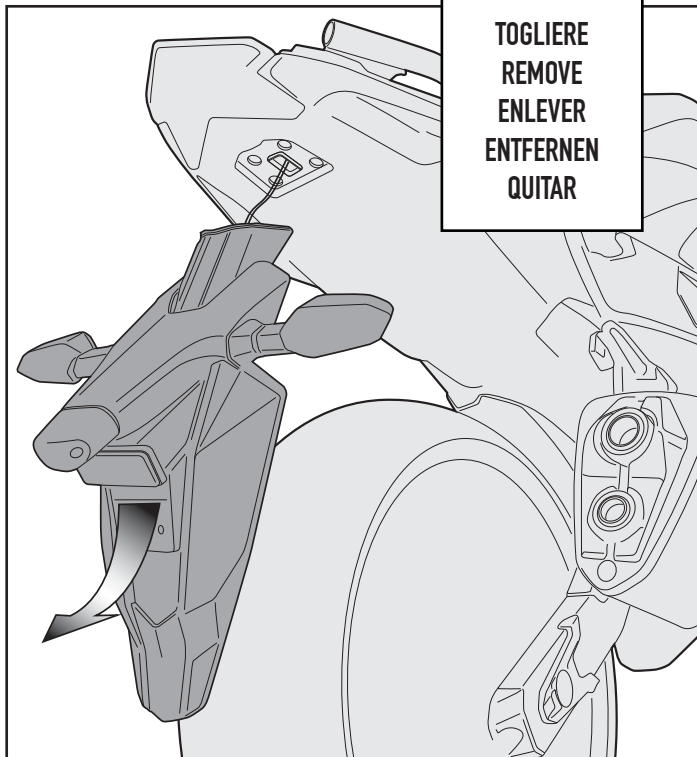
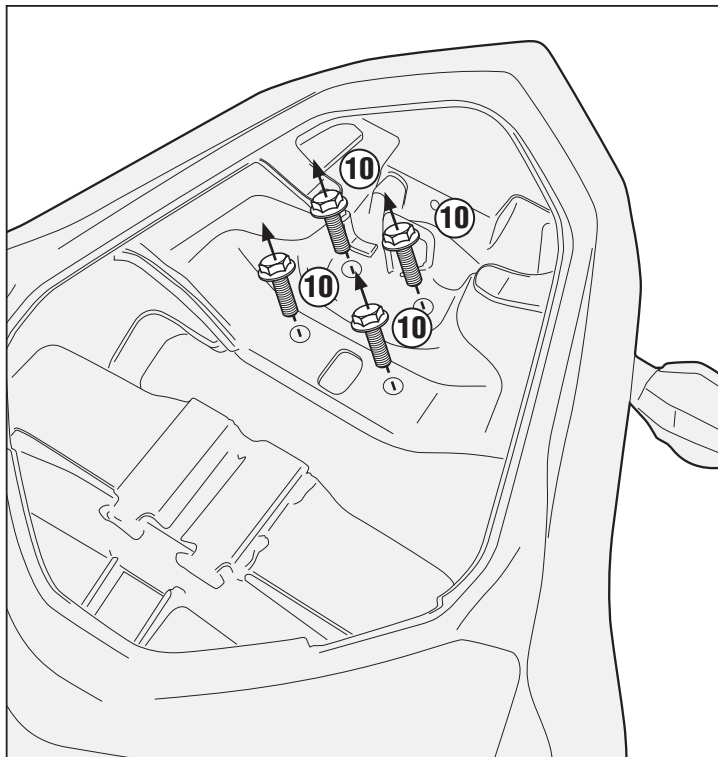
KAWASAKI Z800 (2013)



4109KIT - 4109KIT

KIT SPECIFICO - SPECIFIC KIT - KIT SPECIFIQUE - SPEZIFISCHES KIT - KIT ESPECÍFICO

KAWASAKI Z800 (2013)



4109KIT - 4109KIT

KIT SPECIFICO - SPECIFIC KIT - KIT SPECIFIQUE - SPEZIFISCHES KIT - KIT ESPECÍFICO

KAWASAKI Z800 (2013)

