

# SR5611 - KR5611

PORTAPACCO SPECIFICO - SPECIFIC HOLDER - PORTE-PAQUET SPÉCIFIQUE - SPEZIFISCHER TRÄGER - PORTA-EQUIPAJE ESPECÍFICO - TRANSPORTADOR ESPECÍFICO

PIAGGIO LIBERTY 50 - 125 - 150 - 200 (2002 - 2008)

PIAGGIO LIBERTY 50 - 125 - 150 (2009 - 2015)

PIAGGIO LIBERTY 50-125-150 I-GET (2016)

N°	Descrizione	Caratteristiche	Codice	Quantità
1	Supporto - Support - Support Halteung - Soporte - Apoio	-	GL3081	1
2	Vite - Screw Vis - Schraube Tornillo - Parafuso	TSP M6x45	645TSP	3
3	Vite - Screw Vis - Schraube Tornillo - Parafuso	TCE M6x20	620TCE	4
4	Distanziale - Spacer Entretoise - Distanzstueck Distanciador - Espaçador	Ø 20x20 foro 8,5	C20L20F8,5	3
5	Dado - Bolt - Ecrou Mutter - Tuerca	Dado Autobloccante Flangiato M6	6DADIAFLN	3
6	Componenti Originali - Original Parts Parties Originales - Original Bauteile Componentes Originales - Componentes Originais	-	-	-
7	Particolari Inclusi Nel Kit Viteria Della Piastra Components Included In The Fitting Kit Of The Plate Pièces Inclues Dans Le Kit De Vis De La Platine Die Einzelnen Teile Sind Bei Montagekit Der Platte Enthalten Despieces Incluidos En El Kit De Anclajes De La Parrilla Explodiu incluído no Kit as âncoras da grelha	-	-	-

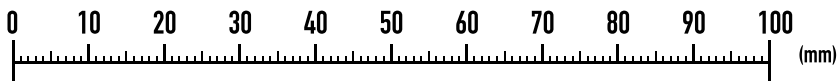
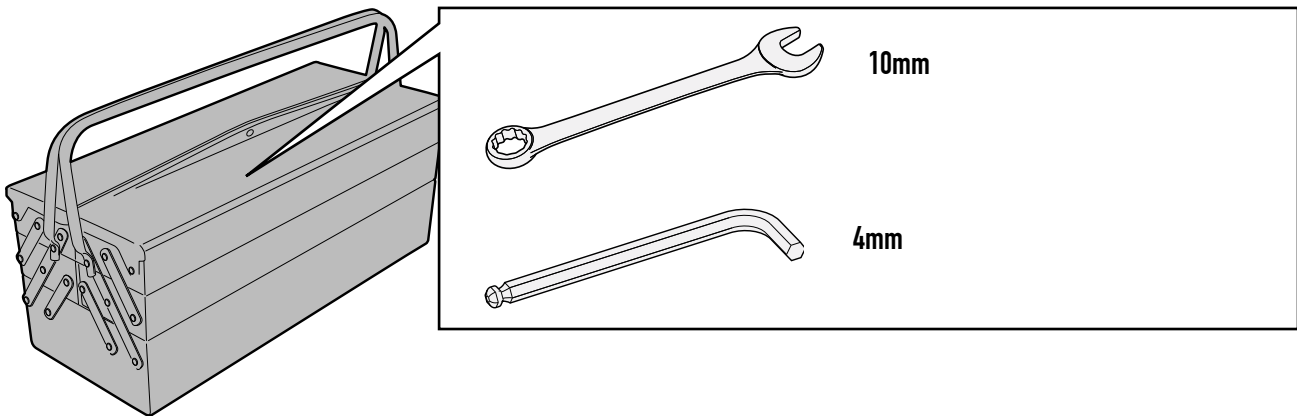
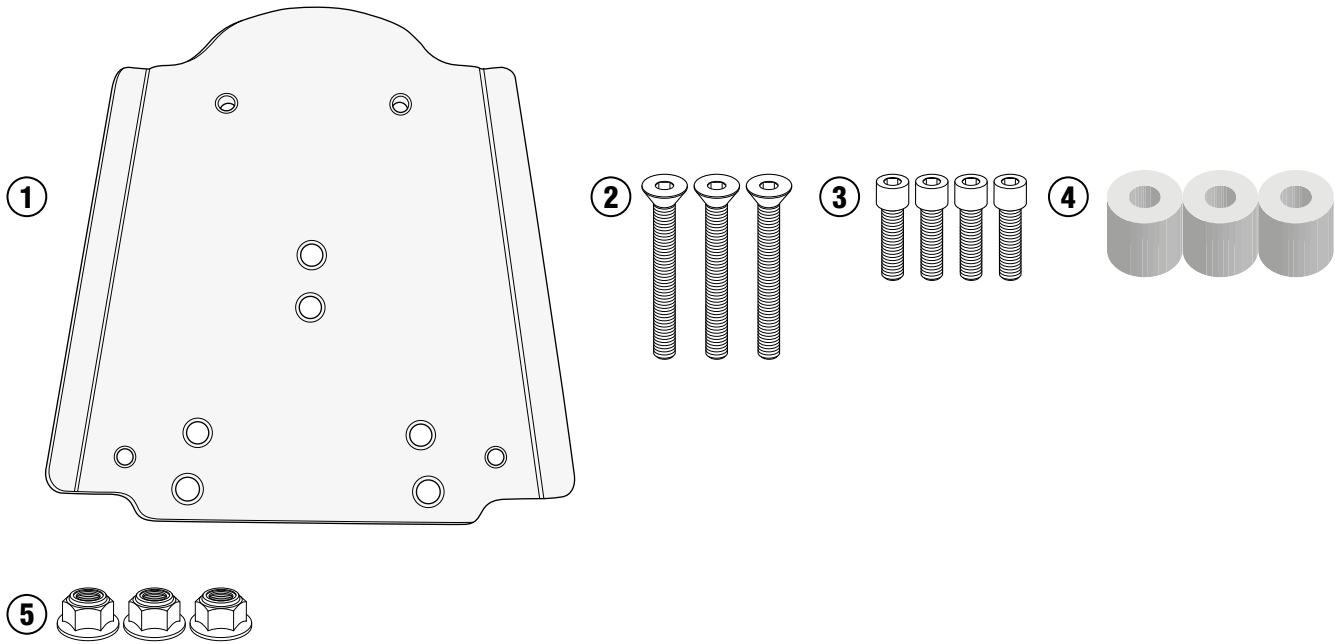
# SR5611 - KR5611

PORTAPACCO SPECIFICO - SPECIFIC HOLDER - PORTE-PAQUET SPÉCIFIQUE - SPEZIFISCHER TRÄGER - PORTA-EQUIPAJE ESPECÍFICO - TRANSPORTADOR ESPECÍFICO

PIAGGIO LIBERTY 50 - 125 - 150 - 200 (2002 - 2008)

PIAGGIO LIBERTY 50 - 125 - 150 (2009 - 2015)

PIAGGIO LIBERTY 50-125-150 I-GET (2016)



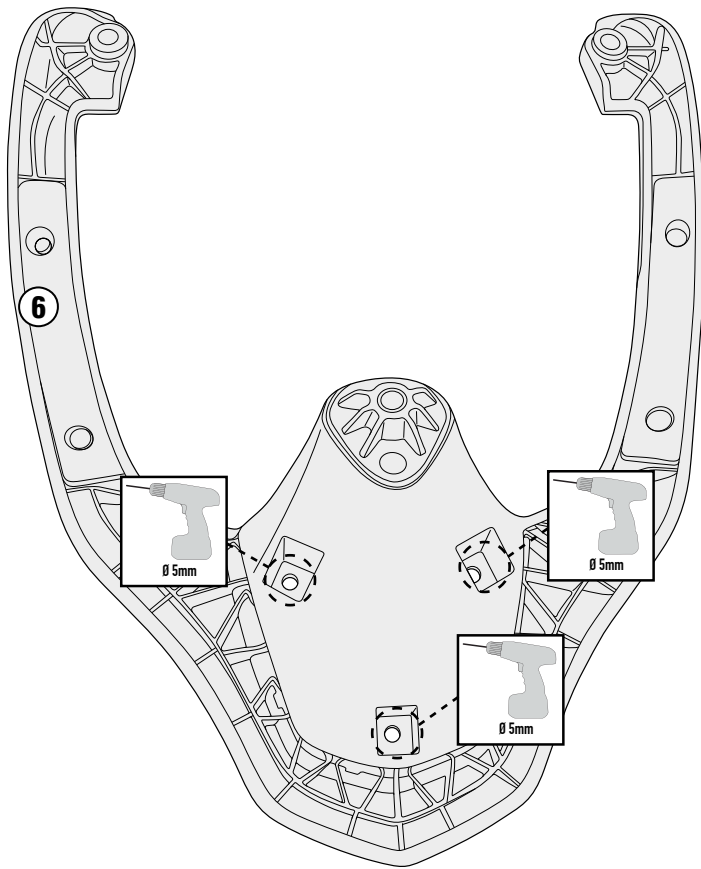
# SR5611 - KR5611

PORTAPACCO SPECIFICO - SPECIFIC HOLDER - PORTE-PAQUET SPÉCIFIQUE - SPEZIFISCHER TRÄGER - PORTA-EQUIPAJE ESPECÍFICO - TRANSPORTADOR ESPECÍFICO

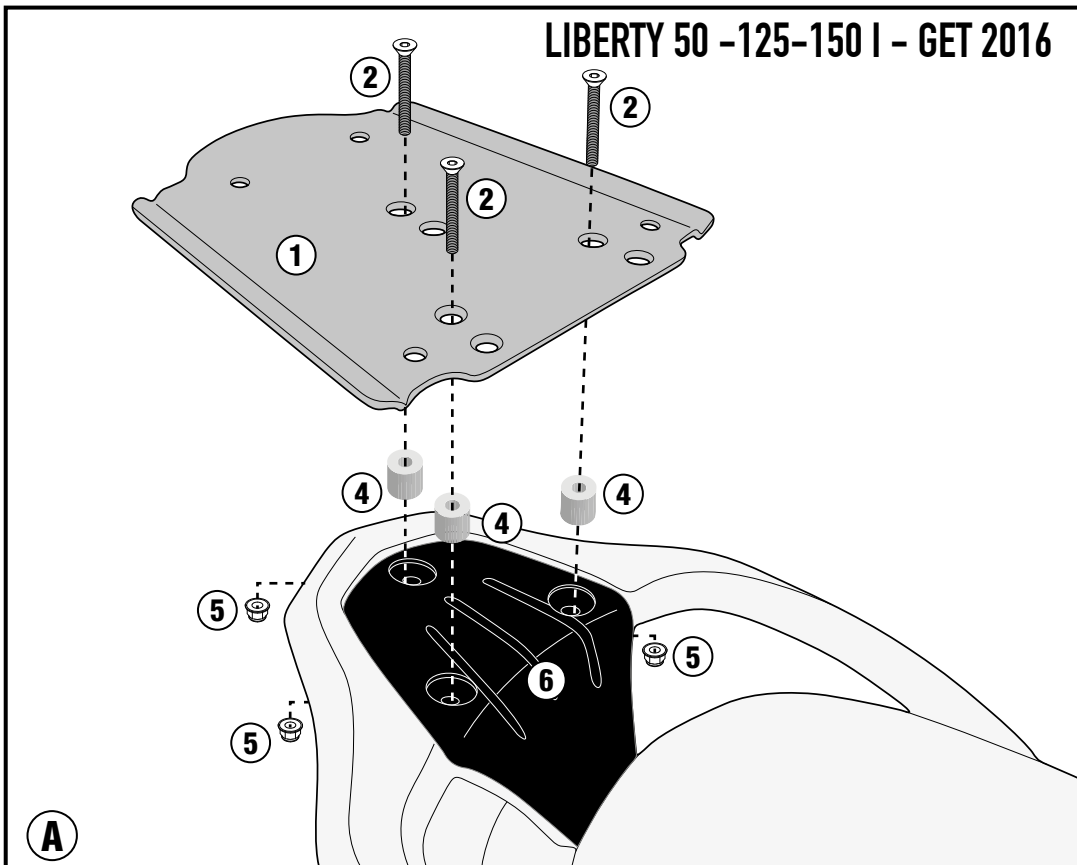
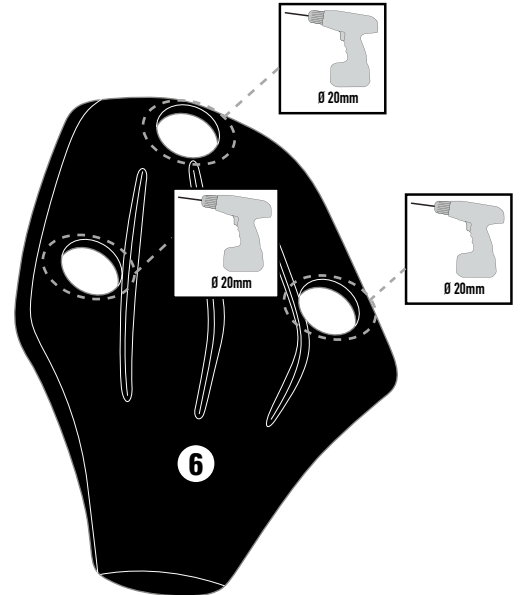
PIAGGIO LIBERTY 50 - 125 - 150 - 200 (2002 - 2008)

PIAGGIO LIBERTY 50 - 125 - 150 (2009 - 2015)

PIAGGIO LIBERTY 50-125-150 I-GET (2016)



LIBERTY 50 -125-150 I - GET 2016



ISTRUZIONI DI MONTAGGIO - MOUNTING INSTRUCTIONS  
INSTRUCTIONS DE MONTAGE - BAUANLEITUNG  
INSTRUCCIONES DE MONTAJE - INSTRUÇÕES DE MONTAGEM

# SR5611 - KR5611

PORTAPACCO SPECIFICO - SPECIFIC HOLDER - PORTE-PAQUET SPÉCIFIQUE - SPEZIFISCHER TRÄGER - PORTA-EQUIPAJE ESPECÍFICO - TRANSPORTADOR ESPECÍFICO

PIAGGIO LIBERTY 50 - 125 - 150 - 200 (2002 - 2008)

PIAGGIO LIBERTY 50 - 125 - 150 (2009 - 2015)

PIAGGIO LIBERTY 50-125-150 I-GET (2016)

**A**



TOGLIERE LA PLASTICA COPRIPORTAPACCHI ORIGINALE

TAKE OFF THE RUBBER COVERING THE ORIGINAL CARRIER

ENLEVER LA GOMMEQUI COUVRE LE PORTE BAGAGE ORIGINAL

ENTFERNEN SIE ZUERST DIE GUMMIABDECKUNG VON DEM ORIGINAL GEPACKTRÄGER

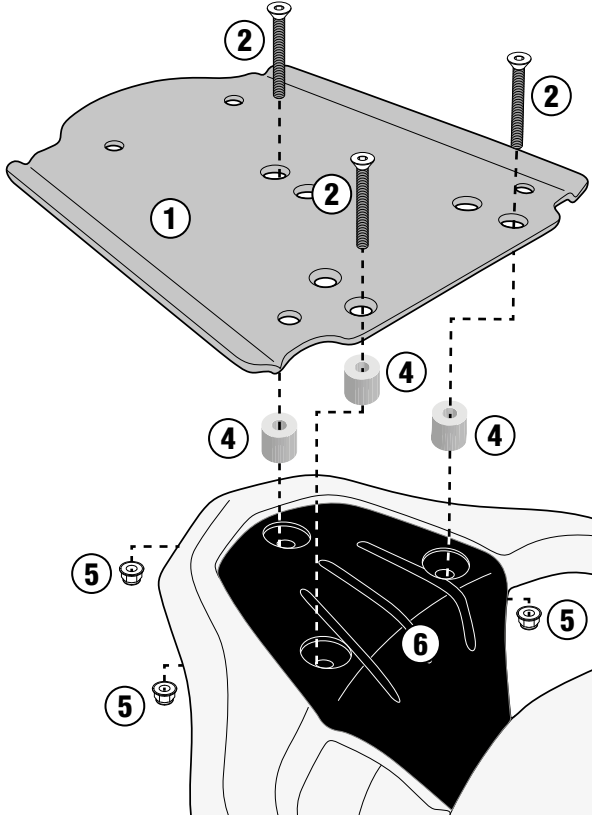
QUITAR LA GOMA CUBRE PORTA EQUIPAJE ORIGINAL

PER POTER RIMONTARE IL COPRIPORTAPACCHI DI PLASTICA GRIGIO SCURO NELLA SUA POSIZIONE DI ORIGINE E' NECESSARIO FORARLO FINO AD UN DIAMETRO DI 20mm NEI 3 PUNTI INDICATI SUL RETRO DELLO STESSO  
 IN ORDER TO RE-MOUNT THE GREY PLASTIC CARRIER-COVER IN ITS ORIGINAL POSITION IT IS NECESSARY TO DRILL IT IN THE 3 POINTS SHOWN BEHIND IT TO A DIAMETER OF 20MM  
 AFIN DE REMONTER LE CACHE PLASTIQUE GRIS DANS SA POSITION ORIGINALE, IL FAUT LE PERCER JUSQU'A OBTENIR UN DIAMETRE DE 20 MM AUX 3 POINTS INDIGUES AU VERSO  
 DAMIT SIE AM TRÄGER WIEDER DIE GRAUE ORIGINALKUNSTSTOFFABDECKUNG MONTIEREN KÖNNEN, IST ES NOTWENDIG WIE GEZEIGT DIE DREI PUNKTE AUF DER RÜCKSEITE IN EINEN DURCHMESSER VON 20 MM ZU BOHREN  
 PARA PODER REMONTAR EL CUBRE-PORTAEQUIPAJE DE PLASTICA GRIS OSCURO EN SU POSICION ORIGINAL ES NECESARIO FORARLO HASTA UN DIAMETRO DE 20mm EN LOS 3 PUNTOS INDICADOS DETRAS DEL CUBRE-PORTAEQUIPAJE



**LIBERTY 50-125-200**  
(2002 - 2008)

**LIBERTY 50-125-150**  
(2009-2015)



**LIBERTY 50-125-200**  
(2002 - 2008)

**LIBERTY 50-125-150**  
(2009-2015)

**A**

# SR5611 - KR5611

PORTAPACCO SPECIFICO - SPECIFIC HOLDER - PORTE-PAQUET SPÉCIFIQUE - SPEZIFISCHER TRÄGER - PORTA-EQUIPAJE ESPECÍFICO - TRANSPORTADOR ESPECÍFICO

PIAGGIO LIBERTY 50 - 125 - 150 - 200 (2002 - 2008)

PIAGGIO LIBERTY 50 - 125 - 150 (2009 - 2015)

PIAGGIO LIBERTY 50-125-150 I-GET (2016)

