

ANBAUANLEITUNG

mounting instructions • instructions de montage • instrucciones de montaje • istruzioni di montaggio

HPR.00.220.10500/B

beinhaltet • contains • contient • contiene • contiene

HPR.00.220.80501/B

HPR.00.220.10000/B

Art.-Nr. / Item No.: **HPR.00.220.80501/B**

Revision: **01** · Datum / Date: **07 - 2018**

Handprotektoren Montage-Kit

Handguard Mounting Kit

DEUTSCH - Vielen Dank, dass Sie sich für dieses Premiumprodukt von SW-MOTECH entschieden haben.

☞ Bitte besuchen Sie unseren Webshop für weitere Informationen wie Modellzuweisungen und PDF-Anleitung. Erforderliche Dokumente (z. B. ABE) stehen als Download zur Verfügung. >> www.sw-motech.com

Die Montage und/oder Wartung dieses Produkts erfordert ein gutes technisches Verständnis. Zu Ihrer eigenen Sicherheit empfiehlt SW-MOTECH, die Montage und/oder Wartung durch eine Fachwerkstatt durchführen zu lassen. SW-MOTECH übernimmt keine Haftung für Schäden, die durch eine unsachgemäße Montage und/oder Wartung verursacht wurden.

Beachten Sie unbedingt alle in der Anbauanleitung angegebenen Hinweise. Beachten Sie außerdem alle für die Montage relevanten Hinweise im Fahrzeughandbuch. Nichtbeachtung kann zu Schäden am Fahrzeug bzw. zur Gefährdung des Fahrers führen! Bitte heben Sie die Anbauanleitung als Referenz auf.

Dieses Produkt wurde für Fahrzeuge im Originalzustand entwickelt. Die Kompatibilität mit originalen Zubehörteilen bzw. den Zubehörteilen anderer Hersteller kann nicht gewährleistet werden. Montiertes Zubehör kann das Fahrverhalten und/oder die Stabilität Ihres Fahrzeugs verändern.

ALLGEMEINE HINWEISE

Bitte beachten Sie landesspezifische Vorschriften für Zulassung oder Betrieb Ihres Fahrzeugs bzw. anwendbare TÜV-Vorschriften. Lassen Sie eintragungspflichtige Teile nach Montage durch Ihre Prüfstelle in die Fahrzeugpapiere eintragen.

VORBEREITUNG: Lesen Sie aufmerksam die Anbauanleitung und stellen Sie sicher, dass alle Teile der Stückliste vorhanden sind. Achten Sie darauf, dass Ihr Fahrzeug sicher steht und nicht umfallen kann. Schalten Sie den Motor ab und ziehen Sie den Zündschlüssel. Lassen Sie ggf. den Motor/Auspuff abkühlen. Klemmen Sie bei Arbeiten an der Elektrik die Fahrzeugbatterie ab. Achten Sie darauf, nur geeignetes Werkzeug zu verwenden. Lassen Sie sich bei den Montagearbeiten von einer zweiten Person helfen.

MONTAGE: Alle vom Motorrad gelösten Teile und Verbindungen sind gemäß Fahrzeugherstellerangaben wieder zu montieren oder durch die von SW-MOTECH gelieferten Teile und Verbindungen zu ersetzen. Sichern Sie, falls nicht anderweitig definiert, alle Gewinde mit mittelstarker, flüssiger Schraubensicherung. Falls nicht durch den Fahrzeughersteller oder SW-MOTECH anderweitig definiert, müssen Schrauben und Muttern nach DIN/ISO angezogen werden. Stellen Sie nach erfolgter Montage sicher, dass alle zuvor gelösten Teile und Verbindungen wieder ordnungsgemäß montiert wurden.

FUNKTIONSKONTROLLE: Achten Sie nach Montage auf die uneingeschränkte Freigängigkeit und einwandfreie Funktion sämtlicher Fahrzeugteile. Kabel, Züge und Schläuche dürfen nicht scheuern und/oder geklemmt werden. Führen Sie vor Fahrtbeginn eine umfassende Funktionskontrolle durch. Prüfen Sie regelmäßig (alle 100 km) den ordnungsgemäßen Sitz aller bei Montage gelösten Teile und Verbindungen.

PRODUKTSPEZIFISCHE HINWEISE

Stellen Sie nach Montage der Handprotektoren sicher, dass alle Schalter- und Kontrolleinheiten, besonders der Gasgriff, Bremshebel, Notausschalter und die Kupplung, einwandfrei funktionieren und leicht zu bedienen sind. Achten Sie dabei auf die Übereinstimmung mit den OEM-Vorgaben. Fahren Sie nicht mit Ihrem Fahrzeug, wenn die Schalter- und Kontrolleinheiten nicht korrekt funktionieren oder zu bedienen sind. Es kann notwendig sein, die Brems- und Kupplungseinheit einige Millimeter zum Lenkerende zu versetzen, um eine optimale Montage zu gewährleisten.

Stellen Sie des Weiteren sicher, dass der Lenker in beide Richtungen voll eingeschlagen werden kann. Wenn die Lenkerklemmrahmen Kontakt mit dem Tank bei vollem Lenkeinschlag haben, ist es notwendig, den Lenker leicht nach vorne zu drehen, um ausreichenden Abstand zu erhalten.

ENGLISH - Thank you for choosing this premium product from SW-MOTECH.

☞ Please visit our webshop for additional information, such as application charts and PDF mounting instructions. Any other documents that may be required (e.g. ABE certifications), are also available for download at our webshop. >> www.sw-motech.com

Installation and/or maintenance of this product require good technical understanding. For your own safety SW-MOTECH recommends having installation and/or servicing carried out by a specialist workshop. SW-MOTECH assumes no liability for damage caused by improper installation and/or maintenance work.

Carefully follow all the directions given in the mounting instructions. Also pay attention to all relevant information in the vehicle manual during assembly. Nonconformance can lead to vehicle damage or even endanger the driver! Please keep the mounting instructions as reference.

This product was developed for vehicles in their original condition. Compatibility with original accessory parts or other manufacturers' accessory parts is not guaranteed. Installed accessories can change driving behaviour and/or stability of your vehicle.

GENERAL INFORMATION

Please observe any country-specific regulations concerning vehicle registration or operation as well as TÜV regulations where applicable. If required, register installed parts in the vehicle documents together with the appropriate inspection authority.

PREPARATION: Read the mounting instructions carefully and make sure that all parts are included. Make sure that your vehicle is parked safely and cannot fall over. Turn off the engine and remove the ignition key. Let the motor/exhaust cool off if necessary. Disconnect the vehicle battery when working on the electrical system. Make sure to use only the appropriate tools. During installation have another person help you.

MOUNTING: All parts and connections removed from the vehicle must be reinstalled in accordance with the vehicle manufacturer specifications or replaced by parts and hardware delivered by SW-MOTECH. Secure all threads, unless otherwise specified, with medium-strong strength liquid thread locker. If not otherwise defined by the vehicle manufacturer or SW-MOTECH, screws and nuts must be tightened according to DIN/ISO specifications. After installation make sure that all parts and hardware previously removed are properly replaced.

FUNCTION CHECK: After installation also make sure that no moving parts are obstructed and function of the vehicle is not hindered in any way. Cables and hoses must not rub and/or be pinched. Before starting to ride, perform a comprehensive check of all functions. Regularly check (every 100 km) for the proper seating of all parts and connections removed during installation.

PRODUCT SPECIFIC INFORMATION

After the installation check all operations of all handlebar controls, specifically the throttle, front brake, kill switch and clutch, to ensure they are operating correctly and are in accordance with the OEM specifications. Do not ride the motorcycle if any controls are not operating correctly. It may be necessary to move the brake and clutch controls toward the handlebar end by a few millimetres to achieve a correct fit.

Make sure the handlebar can fully turn in either direction. If the clamp frames makes contact with the tank at full steering lock, it may be necessary to rotate the handlebar up (forward) slightly to allow adequate clearance.

Powered by



SW-MOTECH GmbH & Co. KG
Ernteweg 8/10
35282 Rauschenberg
Germany

Tel. / phone + 49 (0)6425 / 8168 - 050
Fax / fax + 49 (0)6425 / 8168 - 10
info@sw-motech.com
www.sw-motech.com

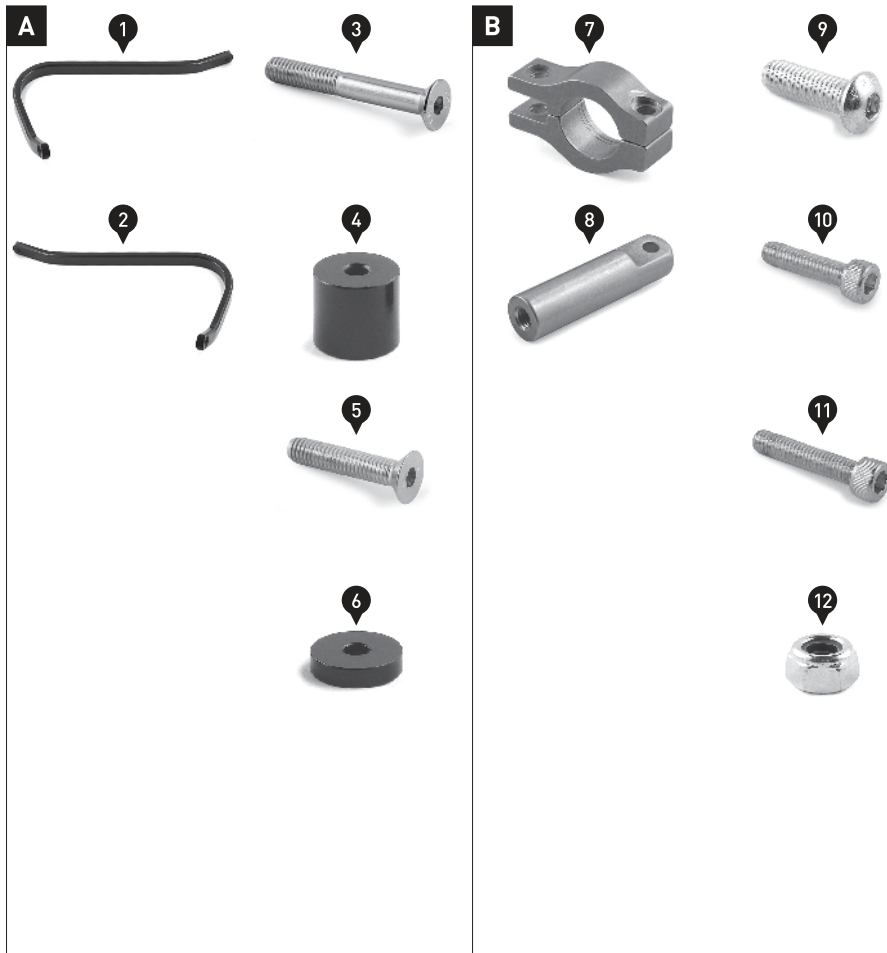
Konfektionierung durch / Packed by:

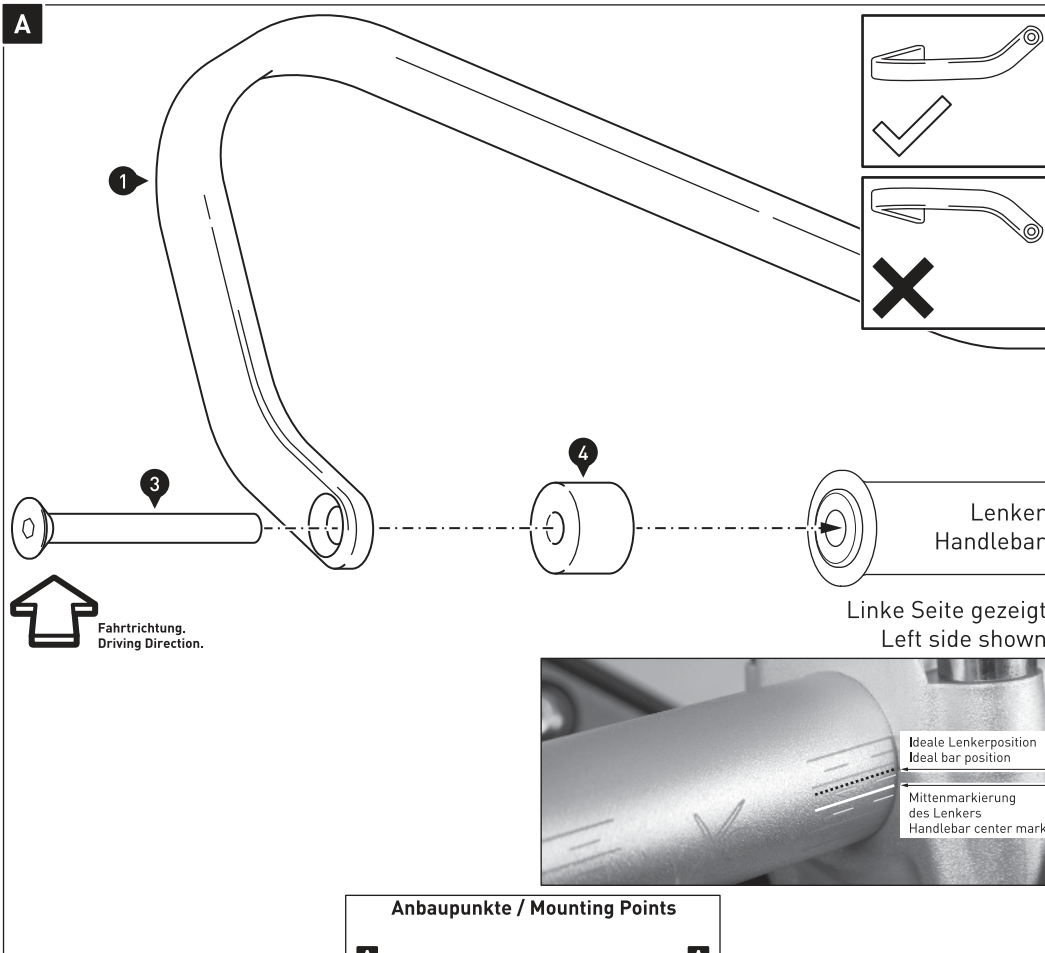
Datum der Konfektionierung / Date of packaging:

STÜCKLISTE / PARTS LIST

Schritt / Step	Nr. / No.	Art.-Nr. / Bezeichnung / Item No. / Description	Artikel	Part	Anzahl * / Quantity *	N-m
A	(1)	BAR-BV053-L	Bügel (linke Seite)	Backbone (left side)	1 / 1	
	(2)	BAR-BV053-R	Bügel (rechte Seite)	Backbone (right side)	1 / 1	
	(3)	M6 x 45; DIN 7991	Senkkopfschraube	Countersunk Screw	2 / 2	10
	(4)	22 / 6,1 / 20; SP20	Distanzbuche; schwarz	Spacer; black	2 / 2	
	(5)	M6 x 30; DIN 7991	Senkkopfschraube	Countersunk Screw	2 / 2	10
	(6)	22 / 6,1 / 5; SP05	Distanzbuche; schwarz	Spacer; black	2 / 2	
B	(7)	CS-02-KIT	Lenkerklemme (linke & rechte Seite)	Clamp (left & right side)	2 / 2	
	(8)	CP04	Gelenkstück	Swivel Section	2 / 2	
	(9)	M8 x 25; ISO 7380	Linsenkopfschraube	Lenshead Screw	2 / 2	20
	(10)	M6 x 25; DIN 912	Innensechskantschraube	Hexagon Socket Screw	2 / 2	10
	(11)	M6 x 30; DIN 912	Innensechskantschraube	Hexagon Socket Screw	2 / 2	10
	(12)	M6; DIN 985	Mutter, selbstsichernd	Lock Nut	4 / 4	

Alle Maßangaben in Millimeter. / All measurements in millimeters. - * Der zweite Wert gibt die Gesamtanzahl des jeweiligen Artikels in der Lieferung an. / * The second number indicates the total quantity of the listed part in the delivery.





TRIUMPH Tiger 800 / 800RX (- 2017)

HINWEIS: Die Montage an den Anbaupunkten A und B ist linksseitig dargestellt. Wiederholen Sie die Montage mit den entsprechenden Teilen auf der rechten Lenkerseite analog zur linken Lenkerseite.

Stellen Sie sicher, dass die Enden des Lenkers frei liegen.

Montieren Sie die Bügel (1) & (2) an den Lenkerenden, wie in der Zeichnung gezeigt.

ACHTUNG: Verwenden Sie flüssige Schraubensicherung!
Ziehen Sie die Schrauben noch nicht an.

HINWEIS (Tiger 800): Um den bestmöglichen Sitz der Handprotektoren zu gewährleisten, sollte der Lenker nicht unterhalb der Mittenmarkierung ausgerichtet werden; ideal ist die im Detailbild gezeigte Ausrichtung oberhalb der Mittenmarkierung.

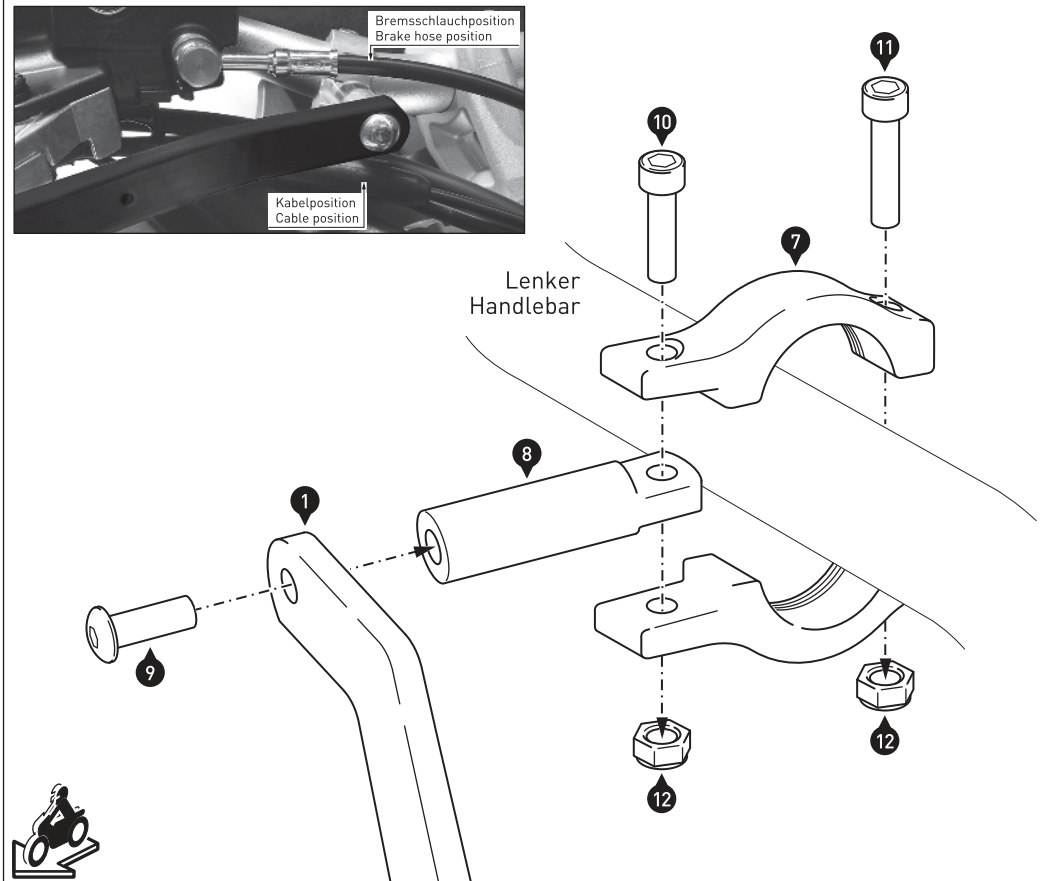
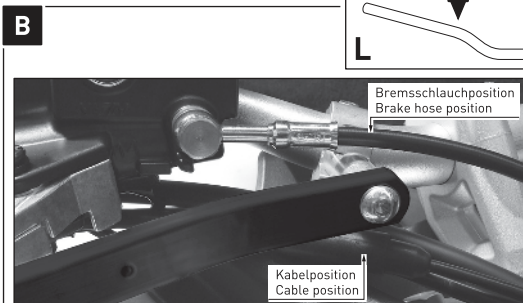
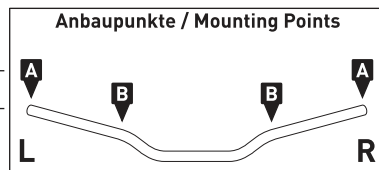
NOTE: Installation on mounting points A and B is shown for the left side. Repeat for right side with applicable parts.

Make sure the handlebar ends are free.

Attach the backbones (1) & (2) to the handlebar ends, as shown in the drawing.

ATTENTION: Use liquid thread locker!
Do not fully tighten the screws yet.

NOTE (Tiger 800): For best fit the handlebar should be positioned no lower than the centre mark but preferably at two marks above the centre mark, as shown in the detail picture.



Verschrauben Sie die Lenkerklammern (7) mit den Gelenkstücken (8) lose am Lenker.

ACHTUNG: Bitte beachten Sie die Vertiefungen auf der konischen Innenseite der Lenkerklammern, die als Hilfestellung zur korrekten Montage dienen. Stellen Sie bei der Montage der Lenkerklammern sicher, dass die Vertiefungen beidseitig auf der Innenseite (Richtung Fahrzeug) liegen. Achten Sie beim Anziehen der Schrauben darauf, dass die Vertiefungen parallel zu einander ausgerichtet sind.

Befestigen Sie die innenliegenden Enden der Bügel an den Gelenkstücken. Positionieren Sie nun die Bügel Ihrer Fahrergonomie entsprechend und ziehen Sie alle Schrauben in der folgenden Reihenfolge an: (9), (10), (11) & (3).

ACHTUNG: Verwenden Sie flüssige Schraubensicherung!
Ziehen Sie die Schrauben wie in der Stückliste vorgegeben an.

HINWEIS (Tiger 800): Positionieren Sie den Bremschlauch und die Kabel wie im Detailbild gezeigt.

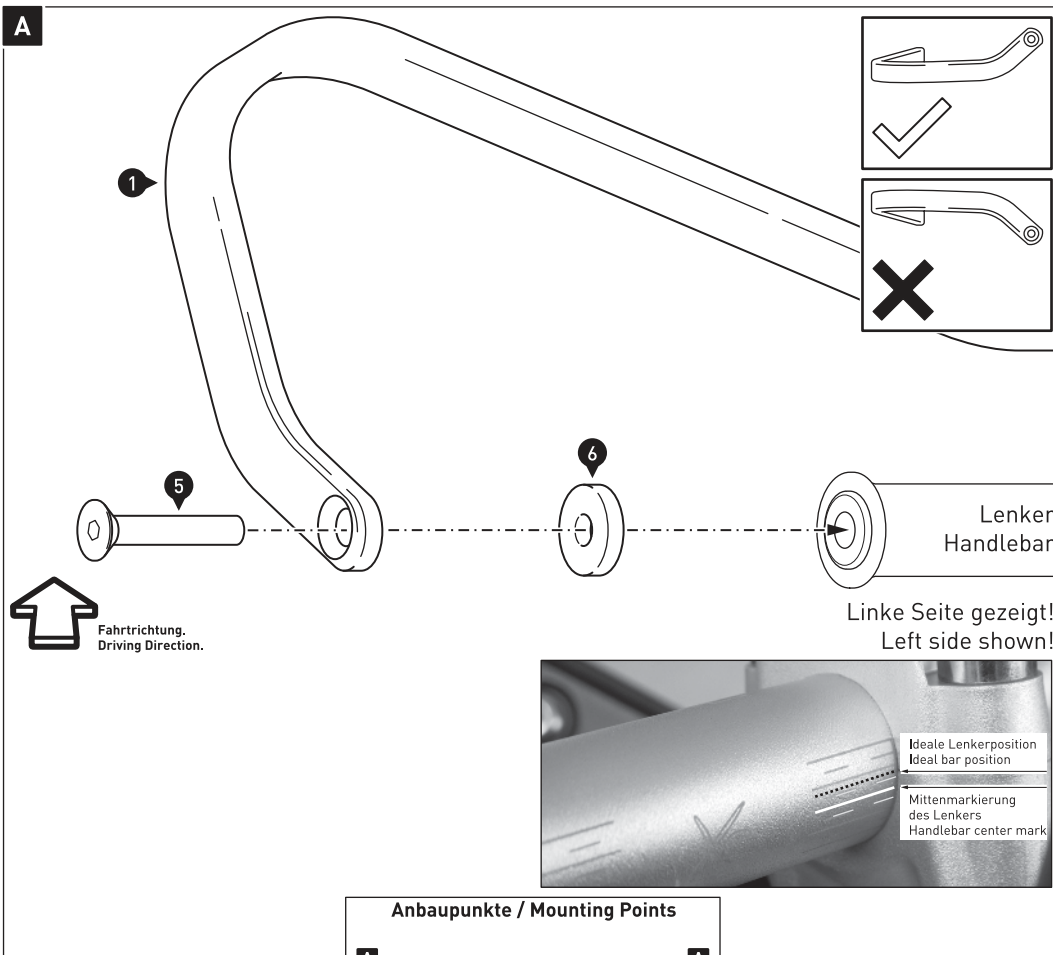
Loosely assemble the clamps (7) to the handlebar with swivel sections (8).

ATTENTION: You will notice some rings machined into the inside of the tapered clamp surface which is to assist you with correct fitment. The rings on both clamp parts must line up with each other and be positioned towards the centre of the bike on both the left and right side.

Attach the inner ends of the backbones to the swivel sections. Position the backbone in preferred position and tighten all screws in the following order: (9), (10), (11) & (3).

ATTENTION: Use liquid thread locker!
Tighten the screws as specified in the parts list.

NOTE (Tiger 800): Position brake hose and the cables as shown in the detail picture.



TRIUMPH Tiger 800XC / 800XCX / 1200 (- 2017)

HINWEIS: Die Montage an den Anbaupunkten A und B ist linksseitig dargestellt. Wiederholen Sie die Montage mit den entsprechenden Teilen auf der rechten Lenkerseite analog zur linken Lenkerseite.

Stellen Sie sicher, dass die Enden des Lenkers frei liegen.

Montieren Sie die Bügel (1) & (2) an den Lenkerenden, wie in der Zeichnung gezeigt.

ACHTUNG: Verwenden Sie flüssige Schraubensicherung!
Ziehen Sie die Schrauben noch nicht an.

HINWEIS (Tiger 800XC): Um den bestmöglichen Sitz der Handprotektoren zu gewährleisten, sollte der Lenker nicht unterhalb der Mittenmarkierung ausgerichtet werden; ideal ist die im Detailbild gezeigte Ausrichtung oberhalb der Mittenmarkierung.

NOTE: Installation on mounting points A and B is shown for the left side. Repeat for right side with applicable parts.

Make sure the handlebar ends are free.

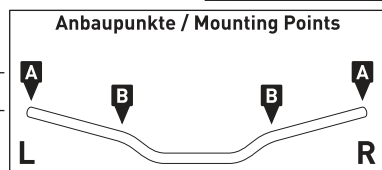
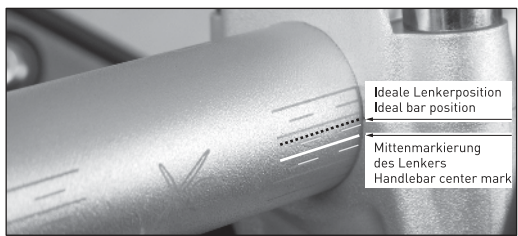
Attach the backbones (1) & (2) to the handlebar ends, as shown in the drawing.

ATTENTION: Use liquid thread locker!
Do not fully tighten the screws yet.

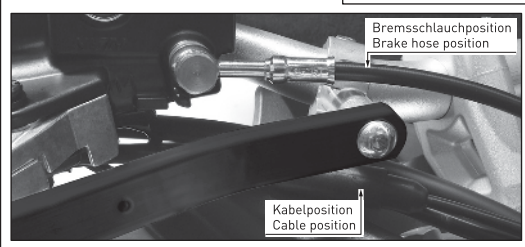
NOTE (Tiger 800XC): For best fit the handlebar should be positioned no lower than the centre mark but preferably at two marks above the centre mark, as shown in the detail picture.



Linke Seite gezeigt!
Left side shown!



Linke Seite gezeigt!
Left side shown!



Verschrauben Sie die Lenkerklammern (7) mit den Gelenkstücken (8) lose am Lenker.

ACHTUNG: Bitte beachten Sie die Vertiefungen auf der konischen Innenseite der Lenkerklammern, die als Hilfestellung zur korrekten Montage dienen. Stellen Sie bei der Montage der Lenkerklammern sicher, dass die Vertiefungen beidseitig auf der Innenseite (Richtung Fahrzeug) liegen. Achten Sie beim Anziehen der Schrauben darauf, dass die Vertiefungen parallel zu einander ausgerichtet sind.

Befestigen Sie die innenliegenden Enden der Bügel an den Gelenkstücken. Positionieren Sie nun die Bügel Ihrer Fahrergonomie entsprechend und ziehen Sie alle Schrauben in der folgenden Reihenfolge an: (9), (10), (11) & (5).

ACHTUNG: Verwenden Sie flüssige Schraubensicherung!
Ziehen Sie die Schrauben wie in der Stückliste vorgegeben an.

HINWEIS (Tiger 800XC): Positionieren Sie den Bremschlauch und die Kabel wie im Detailbild gezeigt.

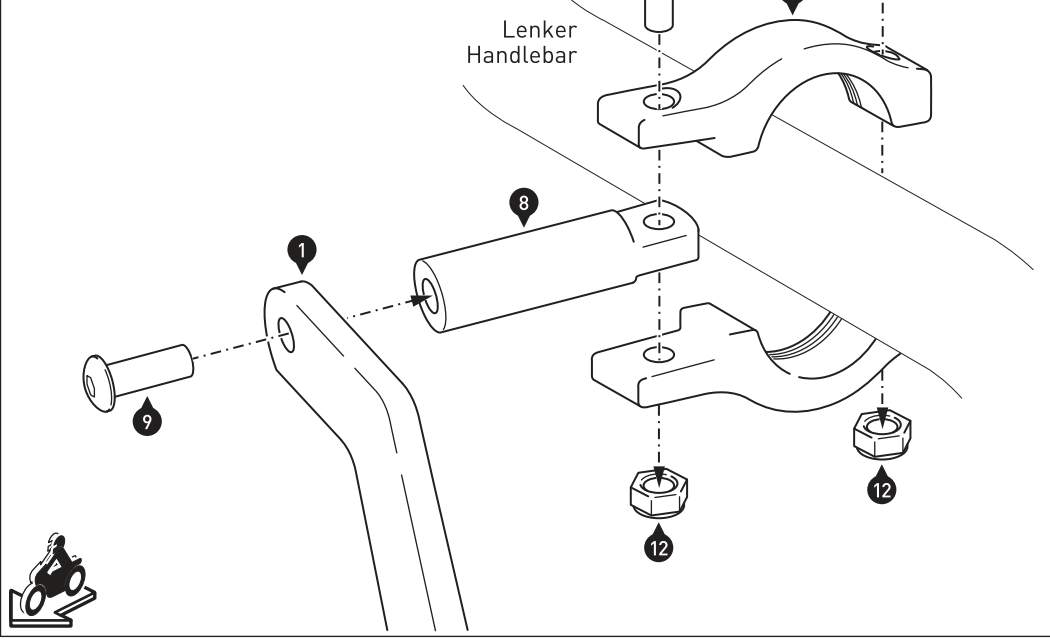
Loosely assemble the clamps (7) to the handlebar with swivel sections (8).

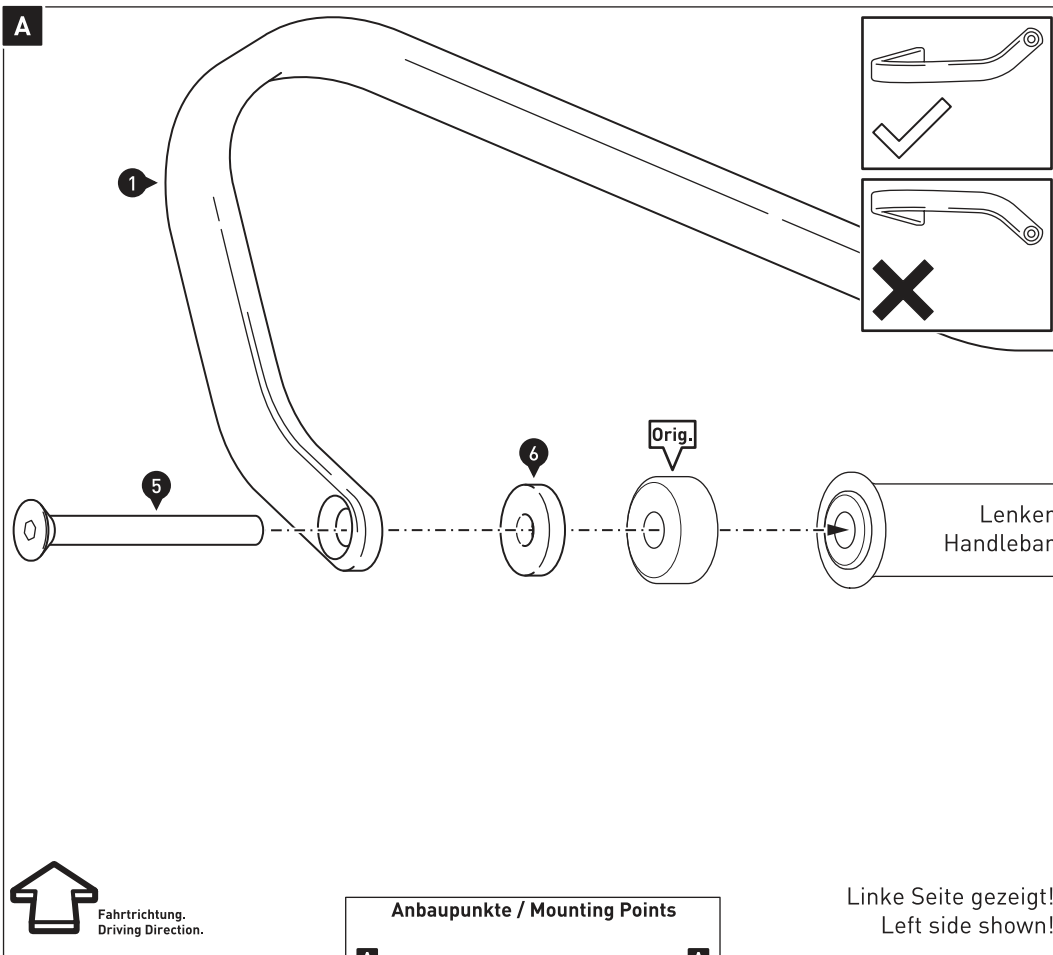
ATTENTION: You will notice some rings machined into the inside of the tapered clamp surface which is to assist you with correct fitment. The rings on both clamp parts must line up with each other and be positioned towards the centre of the bike on both the left and right side.

Attach the inner ends of the backbones to the swivel sections. Position the backbone in preferred position and tighten all screws in the following order: (9), (10), (11) & (5).

ATTENTION: Use liquid thread locker!
Tighten the screws as specified in the parts list.

NOTE (Tiger 800XC): Position brake hose and the cables as shown in the detail picture.





TRIUMPH Tiger 800
(all models from 2018 -)

HINWEIS: Die Montage an den Anbaupunkten A und B ist linksseitig dargestellt. Wiederholen Sie die Montage mit den entsprechenden Teilen auf der rechten Lenkerseite analog zur linken Lenkerseite.

Stellen Sie sicher, dass die Enden des Lenkers frei liegen.

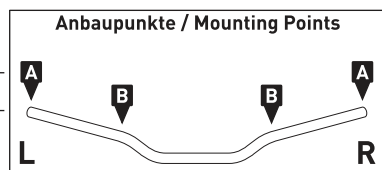
Montieren Sie die Bügel (1) & (2) mit den original Lenkerendgewichten (Orig.) an den Lenkerenden, wie in der Zeichnung gezeigt.

ACHTUNG: Verwenden Sie flüssige Schraubensicherung!
Ziehen Sie die Schrauben noch nicht an.

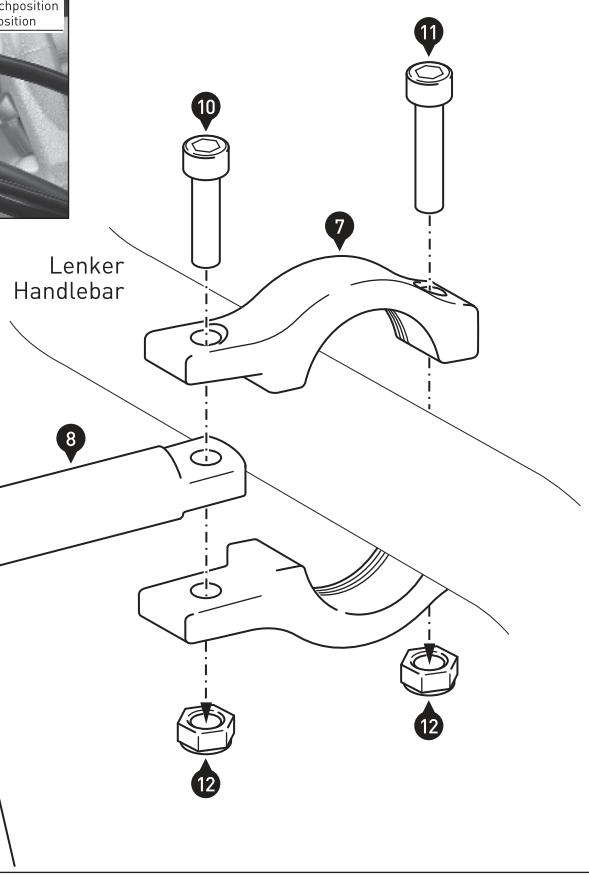
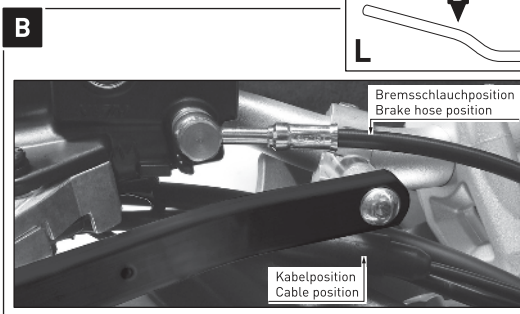
NOTE: Installation on mounting points A and B is shown for the left side. Repeat for right side with applicable parts.

Make sure the handlebar ends are free. Attach the backbones (1) & (2) to the handlebar ends, as shown in the drawing.

ATTENTION: Use liquid thread locker!
Do not fully tighten the screws yet.



Linke Seite gezeigt!
Left side shown!



Linke Seite gezeigt!
Left side shown!

Verschrauben Sie die Lenkerklammern (7) mit den Gelenkstücken (8) lose am Lenker.

ACHTUNG: Bitte beachten Sie die Vertiefungen auf der konischen Innenseite der Lenkerklammern, die als Hilfestellung zur korrekten Montage dienen. Stellen Sie bei der Montage der Lenkerklammern sicher, dass die Vertiefungen beidseitig auf der Innenseite (Richtung Fahrzeug) liegen. Achten Sie beim Anziehen der Schrauben darauf, dass die Vertiefungen parallel zu einander ausgerichtet sind.

Befestigen Sie die innenliegenden Enden der Bügel an den Gelenkstücken. Positionieren Sie nun die Bügel Ihrer Fahrergonomie entsprechend und ziehen Sie alle Schrauben in der folgenden Reihenfolge an: (9), (10), (11) & (5).

ACHTUNG: Verwenden Sie flüssige Schraubensicherung!
Ziehen Sie die Schrauben wie in der Stückliste vorgegeben an.

HINWEIS (Tiger 800XC): Positionieren Sie den Bremschlauch und die Kabel wie im Detailbild gezeigt.

Loosely assemble the clamps (7) to the handlebar with swivel sections (8).

ATTENTION: You will notice some rings machined into the inside of the tapered clamp surface which is to assist you with correct fitment. The rings on both clamp parts must line up with each other and be positioned towards the centre of the bike on both the left and right side.

Attach the inner ends of the backbones to the swivel sections. Position the backbone in preferred position and tighten all screws in the following order: (9), (10), (11) & (5).

ATTENTION: Use liquid thread locker!
Tighten the screws as specified in the parts list.

NOTE (Tiger 800XC): Position brake hose and the cables as shown in the detail picture.



BBSTORM Handprotector-Schalen / BBSTORM Handguard Shells

Die Artikelzuweisungen von diesem Produkt finden Sie auf unserer Website.
The application list for this product can be found on our website.

Montagehinweise

ACHTUNG: Die Montage dieses Produktes kann kompliziert sein und erfordert ein gutes technisches Verständnis. Wenn Sie unsicher sind, lassen Sie Montage und Wartung durch eine Fachwerkstatt durchführen. SW-MOTECH übernimmt keine Haftung für Schäden, die durch eine unsachgemäße Montage verursacht wurden.

ACHTUNG: Stellen Sie nach Montage der Handprotectoren sicher, dass alle Schalter- und Kontrolleinheiten, besonders der Gasgriff, Bremshebel, Notausschalter und die Kupplung, einwandfrei funktionieren und leicht zu bedienen sind. Achten Sie dabei auf die Übereinstimmung mit den OEM-Vorgaben. Fahren Sie nicht mit Ihrem Fahrzeug, wenn die Schalter- und Kontrolleinheiten nicht korrekt funktionieren oder zu bedienen sind. Stellen Sie des Weiteren sicher, dass der Lenker in beide Richtungen voll eingeschlagen werden kann. Überprüfen Sie regelmäßig (50 km) den festen Sitz aller Komponenten und Schrauben.

Technische Änderungen vorbehalten.
Irrtümer ausgenommen.

Mounting Instructions

ATTENTION: The assembly of this product can be complicated and requires a good technical understanding. If you are not sure of how to do this, have a specialty garage perform the mounting and service. SW-MOTECH accepts no liability for damages caused by improper installation.

ATTENTION: After the installation check all operations of all handlebar controls, specifically the throttle, front brake, kill switch and clutch, to ensure they are operating correctly and are in accordance with the OEM specifications. Do not ride the motorcycle if any controls are not operating correctly. Make sure the handlebar can fully turn in either direction. Check periodically (50 km) that all bolts are tight.

Subject to change. Not responsible for typos.

Powered by



1 Handprotectoren-Schale, LINKS
Handguard Shell, LEFT



SP1

Anzahl/Pcs. 1

3 Gewindefurchende Schraube
Self-Tapping Screw



M4 x 10 DIN 7970

Anzahl/Pcs. 2

2 Handprotectoren-Schale, RECHTS
Handguard Shell, RIGHT



SP1

Anzahl/Pcs. 1

4 Befestigungsbügel
Saddle



Storm-Saddle

Anzahl/Pcs. 2

5 Gewindefurchende Schraube
Self-Tapping Screw



M3,5 x 14 DIN 7981

Anzahl/Pcs. 4

SW-MOTECH GmbH & Co. KG
Ernteweg 8/10
35282 Rauschenberg
Germany

Tel. +49 (0) 64 25/8 16 8-00
Fax +49 (0) 64 25/8 16 8-10

info@sw-motech.com
www.sw-motech.com

Montage / Mounting

HINWEIS: Die Montage ist linksseitig dargestellt. Wiederholen Sie die Montage mit den entsprechenden Teilen am rechten Bügel analog zum linken Bügel.
Verschrauben Sie die Handprotektoren-Schalen (1) & (2) an den Bügeln (vor deren Montage am Fahrzeug), wie in der Zeichnung dargestellt.

ACHTUNG: Ziehen Sie die Schrauben vorsichtig handfest an (max. 2 Nm). Achten Sie unbedingt darauf, die Gewinde nicht zu überdrehen!

NOTE: Installation is shown for the left side. Repeat for right side with applicable parts.
Attach the handguard shells (1) & (2) to the backbones (before mounting the backbones to the vehicle), as shown in the drawing.

ATTENTION: Tighten the screws carefully by hand (max. 2 Nm). Do not overtighten the screws!

