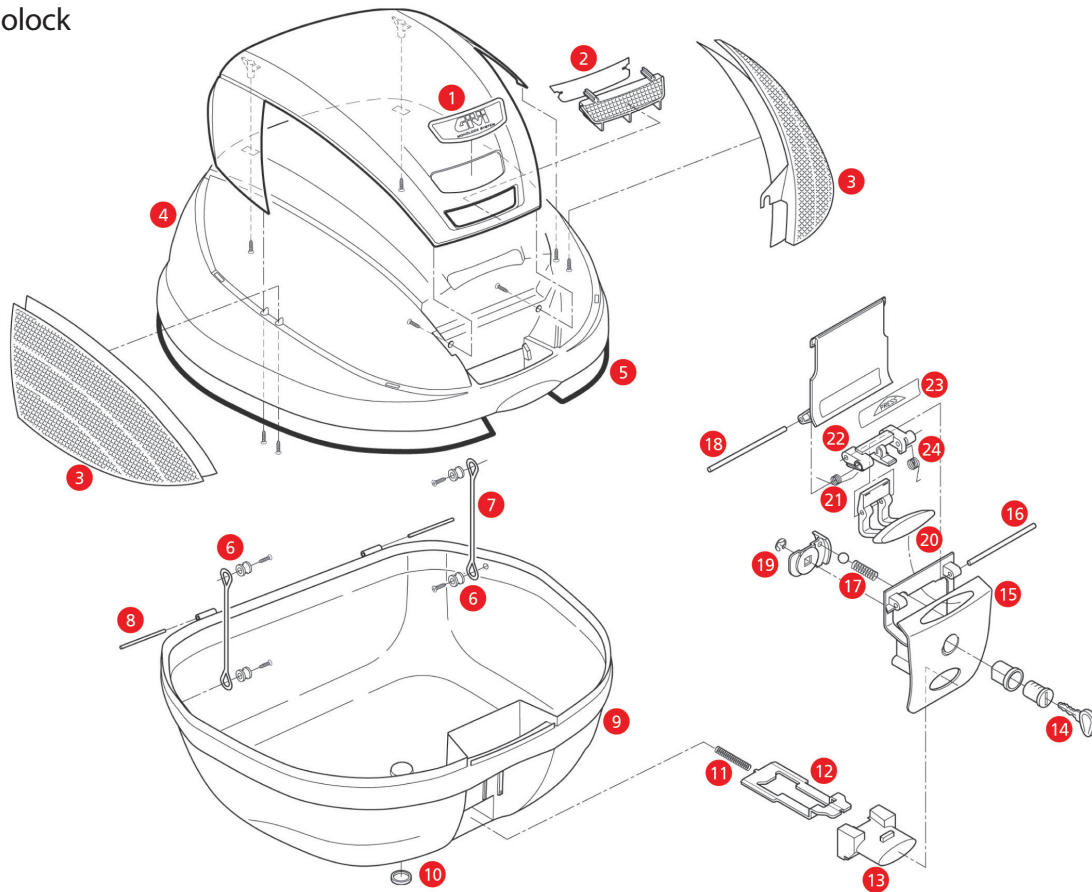


## E370 Monolock



Nr. / N°	Art-Nr. / N° d'article	Beschreibung / Description
1	D9321-Z1294R	Logo GIVI
2	D9321-Z750R	Reflektor mit weisser Hintergrundfolie / Réflecteur central + fond blanc
2	D9321-Z750TR	Reflektor silber mit weisser Hintergrundfolie Tech Vers. / Réflecteur central couleur argent + fond blanc Tech Vers.
3	D9321-Z1383R	Reflektoren rechts und links / Paire réflecteur + Fond blancs
3	D9321-Z1383TR	Reflektoren silber L+R Hintergrundfolie Tech Vers. / Paire réflecteur + Fond couleur argent Tech Vers.
4	D9321-Z370CNR	Kofferunterteil / Couvercle
4	D9321-Z370CNMR	Kofferdeckel (Cover nicht inbegriffen) / Couvercle (couvrir non inclus)
4	D9321-Z370CNTM	Kofferdeckel Tech Vers. / Couvercle Tech Vers.
5	D9321-Z159R	Dichtung / Joint d'étanchéité
6	D9321-Z112R	Befestigungsbüchsen / Tenon fil retenue
7	D9321-Z115R	Fangband für Kofferdeckel / Fil de retenue
8	D9321-Z635R	Stahlstift 48mm / Axe long 48mm
9	D9321-Z350FNM	Kofferunterteil schwarz / Fond noir
10	D9321-Z1235	Injektionsabdeckkappe / Bouchon couvre injection
11	D9321-Z191R	Riegelfeder / Ressort button
12	D9321-Z761NR	Bolzen / Bolt
13	D9321-Z645R	Druckknopf rot / Bouton poussoir rouge
13	D9321-Z645CR	Druckknopf silber Tech Vers. / Bouton blocage bielle Tech Vers.
14	D9321-Z140	Schlosssatz rot / Barillet de serrure rouge
14	D9321-Z661A	Schlosssatz silber / Barillet de serrure argent
15	D9321-Z641NR	Verschlussplatte / Fermeture noir
16	D9321-Z637R	Stahlstift 75mm / poteaux d'acier 75mm
17	D9321-Z1384R	Zylinderfeder und Stahlkugel / Ressort cylindrique et bille acier
18	D9321-Z721R	Stahlstift für Verschlussklappe 4x85mm / Axe 4x85mm
19	D9321-Z640R	Schloss Platte (Standard) / Lock plate (Standard)
19	D9321-Z4513R	Schloss Platte (security) / Lock plate (security)
20	D9321-Z644R	Druckknopf rot / Bouton blocage bielle rouge
20	D9321-Z644NR	Druckknopf schwarz / Bouton blocage bielle noir
21	D9321-Z632R	Feder / Ressort
22	D9321-Z643R	Verbindungswippe für Verschluss rot / Bielle rouge
22	D9321-Z643NR	Verbindungswippe für Verschluss / Bielle
23	D9321-Z409R	Namensschild / Etiquette nominale
24	D9321-Z647R	Torsionsfeder für Verbindungswippe / Ressort à torsion
	D9321-Z846R	Stromkreis-Deckel / Bouchon circuit lumineux
	D9321-Z641NM	Verschlussblock komplett schwarz / Bloc fermeture complet
	D9321-Z641NTM	Verschlussblock komplett Tech Vers. / Bloc fermeture complet Tech Vers.