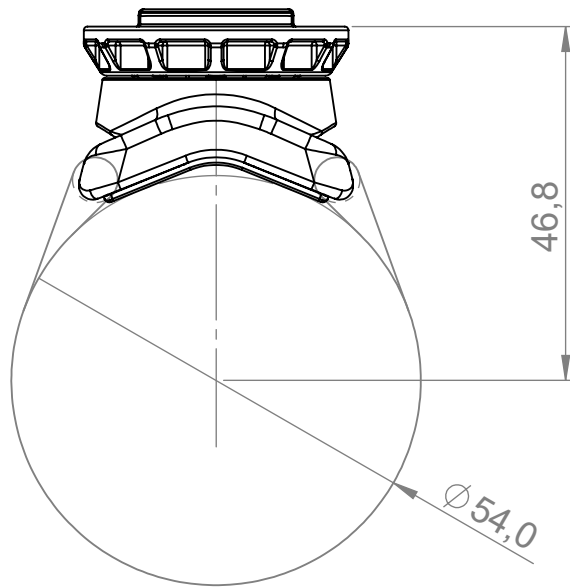


min



max

