

# **DT SWISS**

## **L2 / L3 REMOTE LEVER**

*BEDIENUNGSANLEITUNG  
USER MANUAL  
MANUEL D'UTILISATION*

V2022.01

## DEUTSCH

1. ALLGEMEINES.....	3
2. SICHERHEIT.....	3
3. LIEFERUMFANG.....	4
4. MONTAGE.....	5
5. WARTUNG UND PFLEGE .....	8
6. GARANTIE .....	8

## ENGLISH

1. GENERAL INFORMATION.....	9
2. SAFETY .....	9
3. SCOPE OF DELIVERY .....	10
4. ASSEMBLY .....	11
5. SERVICE AND CARE .....	14
6. WARRANTY .....	14

## FRANÇAIS

1. GÉNÉRALITÉS .....	15
2. SÉCURITÉ .....	15
3. CONTENU DE LA LIVRAISON .....	16
4. MONTAGE.....	17
5. MAINTENANCE ET ENTRETIEN .....	20
6. GARANTIE .....	20

Wir gratulieren Ihnen zum Kauf Ihres neuen DT Swiss Remote Levers! Sie haben sich für ein Qualitätsprodukt made by DT Swiss entschieden.

## 1. ALLGEMEINES

Dieses Handbuch richtet sich an den Anwender des Remote Levers. Es beinhaltet Montage, Handhabung, Wartung und Pflege.

**Weiterführende Informationen und Tätigkeiten, siehe [www.dtswiss.com](http://www.dtswiss.com).**

Das Handbuch muss vom Anwender vor dem Gebrauch gelesen und verstanden worden sein. Auch Dritten müssen über die nachfolgenden Bestimmungen informiert werden. Bewahren Sie dieses Handbuch für den späteren Gebrauch auf.

## 2. SICHERHEIT



### HINWEIS

**Falsche Handhabung, falscher Einbau sowie falsche Wartung oder Pflege kann zu Fehlfunktionen oder Beschädigungen führen!**

- Die Einhaltung der nachstehenden Bestimmungen ist Voraussetzung für einen unfallfreien Einsatz und eine einwandfreie Funktion.
- Die Montage und Wartung des Remote Levers setzt grundlegendes Wissen im Umgang mit Fahrradkomponenten voraus. Wenden Sie sich im Zweifelsfall an Ihren Händler.
- Der Zug muss nach der Montage mindestens so lang sein, dass der Lenker frei eingeschlagen werden kann, ohne dass der Zug zu sehr gespannt wird.
- Der Remote Lever muss mit allen Teilen des Fahrrads kompatibel sein.
- Nur originale DT Swiss Ersatzteile verwenden.
- Der Remote Lever darf nicht verändert oder modifiziert werden.
- Liegen Beschädigungen oder Anzeichen von Beschädigungen vor, darf der Remote Lever nicht verwendet werden. Wenden Sie sich im Zweifelsfall an Ihren Händler.

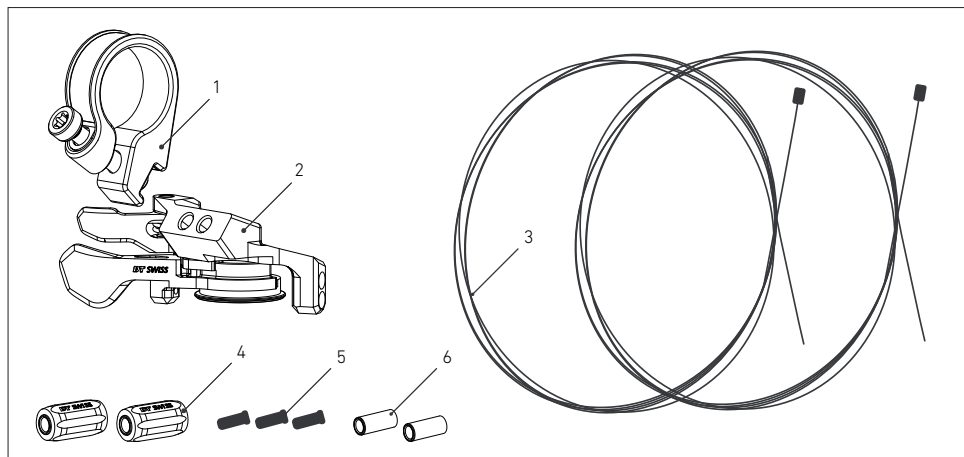
### 2.1 KOMPATIBILITÄT

Der L2 Remote Lever ist mit DT Swiss Gabeln und Dämpfern kompatibel. Der L3 Remote Lever ist zusätzlich mit DT Swiss Vario-Sattelstützen kompatibel.

Eine Kompatibilität mit Komponenten anderer Hersteller kann möglich sein, DT Swiss gewährt aber keine Funktionsgarantie und bietet keinen Support.

### 3. LIEFERUMFANG

#### 3.1 L2 REMOTE LEVER



1 Lenkerklemmschelle

2 L2 Remote Lever

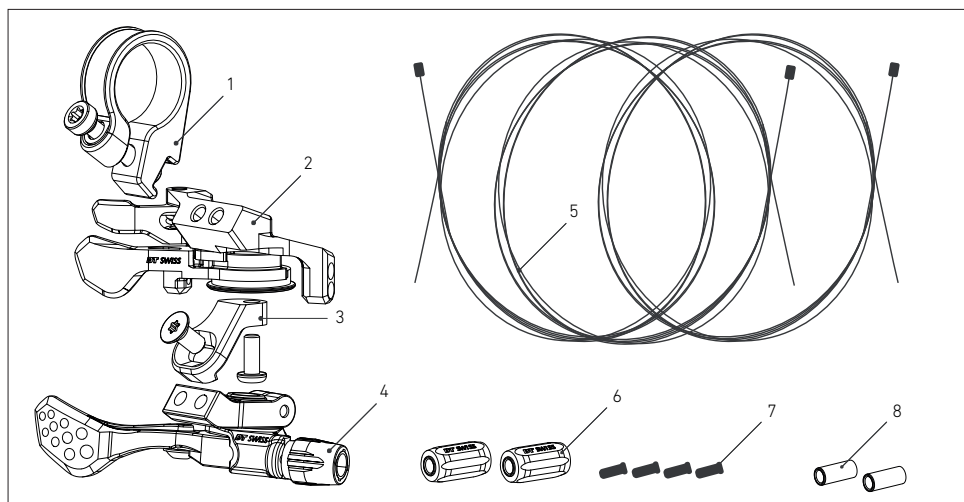
3 2x Schaltzug

4 2x Zugeinsteller

5 3x Endkappe

6 2x Endhülse

#### 3.2 L3 REMOTE LEVER



1 Lenkerklemmschelle

2 L2 Remote Lever

3 L2/L3 Adapter\*

4 L1 Trigger Lever

5 3x Schaltzug

6 2x Zugeinsteller

7 4x Endkappe

8 2x Endhülse

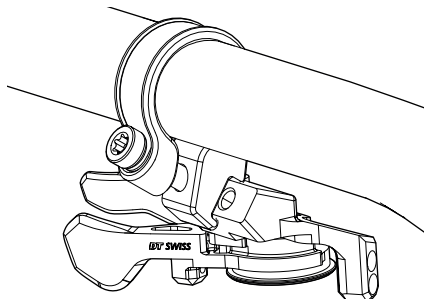
\* Der Adapter Art. LWKL3XXS37901S ist zusätzlich als Einzelartikel verfügbar.

## 4. MONTAGE

### 4.1 L2 REMOTE LEVER MONTIEREN

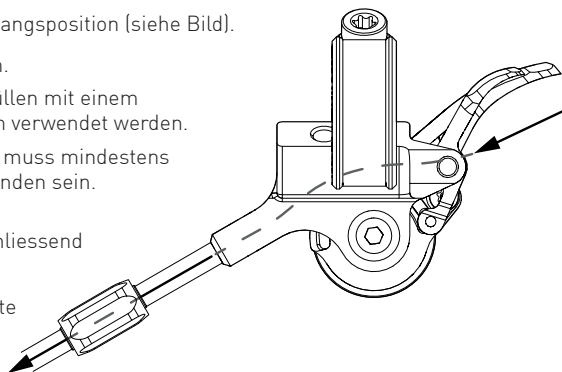
Hinweis: Der L2 Remote Lever ist mit der Matchmaker X Schnittstelle kompatibel. Dadurch kann der Remote Lever auch ohne Klemmschelle direkt an der Schelle eines Sram Bremshebels befestigt werden.

1. Demontiere den Griff vom Lenker, öffne die Schraube der Klemmschelle leicht und schiebe die Klemmschelle auf die linke Lenkerseite.
2. Positioniere den Remote Lever so, dass der Hebel bequem mit dem Daumen erreichbar ist, und weder selbst in seiner Funktion beeinträchtigt ist noch andere Bedienelemente in ihrer Funktion beeinträchtigt.
3. Ziehe die Befestigungsschraube mit einem Torx T25 Schlüssel mit einem Drehmoment von max. 1,5 Nm an.
  - Wird der Remote Lever an einem Carbonlenker montiert, kann das maximale Drehmoment geringer sein. Beachte die Bedienungsanleitung des Lenkerherstellers!

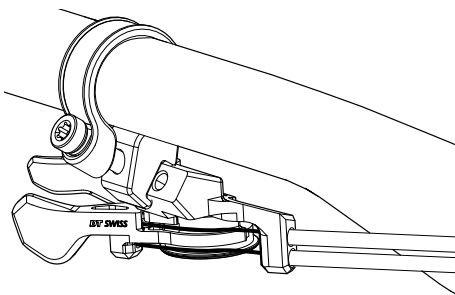


### 4.2 SCHALTZUG UND ZUGHÜLLE AM L2 REMOTE LEVER MONTIEREN

1. Bringe den Remote Lever in die Ausgangsposition (siehe Bild).
2. Bringe Zughülle und Zugeinsteller an.
  - Es dürfen ausschliesslich Zughüllen mit einem Aussendurchmesser von 4,2 mm verwendet werden.
  - Vor und nach dem Zugeinsteller muss mindestens ein kurzes Stück Zughülle vorhanden sein.
  - Zugeinsteller vollständig zusammenschrauben und anschliessend eine Umdrehung lösen.
3. Kürze die Zughülle auf die gewünschte Länge.
4. Stecke den Schaltzug durch den Remote Lever.

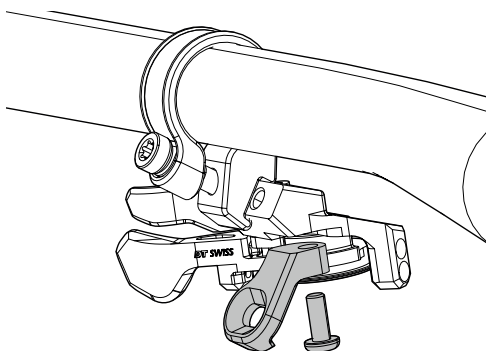


5. Bringe den Zug an der zu bedienenden Komponente an und kürze ihn bei Bedarf. Informationen hierzu finden Sie in der Bedienungsanleitung bzw. im Technischen Handbuch der entsprechenden Komponente.
6. Prüfe die Funktion und justiere den Zug bei Bedarf nach.
7. Wiederhole die oberen Schritte bei Bedarf für die Montage eines zweiten Zugs.

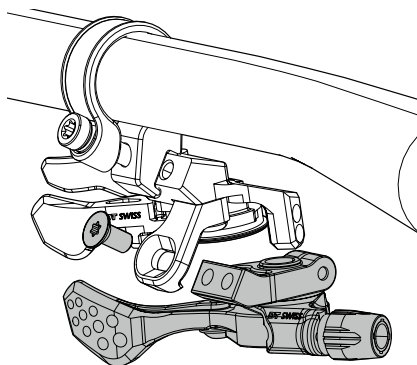


### 4.3 L1 TRIGGER LEVER MONTIEREN

1. Bringe den Adapter am L2 Lever an und drehe die Befestigungsschraube mit einem 2,5 mm Innensechskantschlüssel hinein.
2. Ziehe die Befestigungsschraube mit einem Drehmoment von max. 2,5 Nm an.

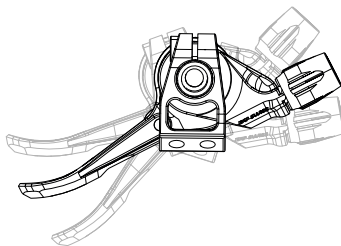
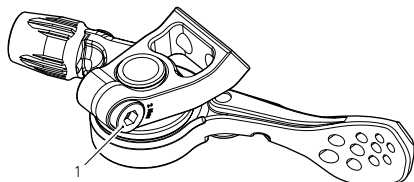


3. Bringe den L1 Trigger Lever am Adapter an.
4. Drehe die Befestigungsschraube mit einem Torx T25 Schlüssel in eine der beiden Gewinde hinein.
5. Ziehe die Befestigungsschraube mit einem Drehmoment von max. 1,5 Nm an.



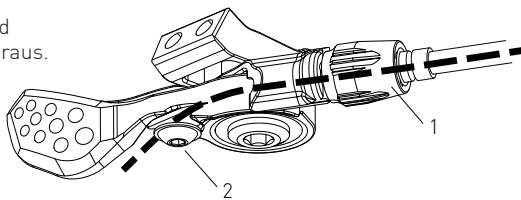
Die Position des Remote Levers kann bei Bedarf angepasst werden.

6. Löse die Schraube (1) mit einem 3 mm Innensechskantschlüssel.
7. Drehe den Remote Lever in die gewünschte Position.
8. Ziehe die Schraube (1) mit einem Drehmoment von 2 Nm an.



#### 4.4 SCHALTZUG AM L3 REMOTE LEVER ANBRINGEN

1. Nimm die Bedienungsanleitung der Komponente zur Hand, die vom Remote Lever bedient werden soll und prüfe sie auf Angaben zur Montage des Zugs.
2. Drehe den Zugeinsteller (1) ganz hinein und anschliessend etwa zwei Umdrehungen heraus.  
→ So wird das grösste Spektrum an Einstellmöglichkeiten erreicht.
3. Stecke eine Endhülse auf das Ende der Zughülle auf und stecke die Zughülle in den Zugeinsteller (1) des Remote Levers.
4. Drehe die Klemmschraube (2) für den Schaltzug am Remote Lever mit einem 2,5 mm Innensechskantschlüssel einige Umdrehungen heraus.
5. Stecke den Schaltzug durch den Zugeinsteller (1) und schiebe das Zugende durch den Remote Lever.
6. Ziehe den Schaltzug straff und drehe die Klemmschraube (2) hinein, um den Schaltzug zu klemmen.
7. Stelle den Zugeinsteller (1) so ein, dass der Remote Lever durch die Spannung des Schaltzugs kein Spiel mehr aufweist.
8. Schneide das überstehende Ende des Schaltzugs ab und montiere eine Endkappe auf dem Schaltzug.

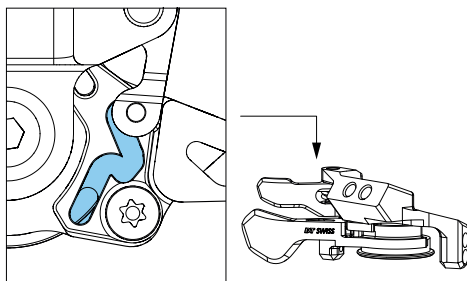


## 5. WARTUNG UND PFLEGE

Tätigkeit	Intervall
Befestigung prüfen	vor jeder Fahrt
Funktion prüfen	Vor jeder Fahrt
Reinigung mit weichem Schwamm und einem geeigneten Reinigungsmittel. Keinen Hochdruckreiniger und keine aggressiven Reinigungsmittel verwenden!	Nach jeder Fahrt
Laufbahn der Rasterung reinigen und leicht fetten (siehe Kapitel 5.1).	regelmässig
Auf Beschädigungen sichtbar prüfen	regelmäßig

### 5.1 LAUFBAHN DER RASTERUNG REINIGEN UND FETTEN

1. Drücke den unteren Hebel vollständig nach vorn, sodass die Laufbahn der Rasterung zugänglich ist.
2. Reinige die Laufbahn mit Wasser und einem milden Reinigungsmittel.
3. Fette die Laufbahn mit Universalfett.
4. Betätige den Hebel einige Male und entferne überschüssiges Fett.



### 5.2 ENTSORGUNG UND UMWELTSCHUTZ

Es gelten die gesetzlichen Entsorgungsrichtlinien.

Grundsätzlich sind Abfälle aller Art zu vermeiden oder stofflich zu verwerten. Anfallender Abfall, Carbon, Reiniger und Flüssigkeiten aller Art müssen umweltgerecht entsorgt werden.

## 6. GARANTIE

Die Garantiebedingungen finden Sie unter [www.dtswiss.com](http://www.dtswiss.com)



Congratulations on the purchase of your new DT Swiss remote lever! You have purchased a quality product made by DT Swiss.

## 1. GENERAL INFORMATION

This user manual is intended for the user of the remote lever. It includes information on the assembly, maintenance and care.

**For further information and activities refer to [www.dtswiss.com](http://www.dtswiss.com).**

Users must read and understand this manual before using the component. Third-party users must also be informed about the following provisions. Keep this user manual handy / for reference in case you need to refer to it later.

## 2. SAFETY



### NOTE

**Incorrect handling, incorrect installation and incorrect maintenance or care can lead to malfunctions or damage!**

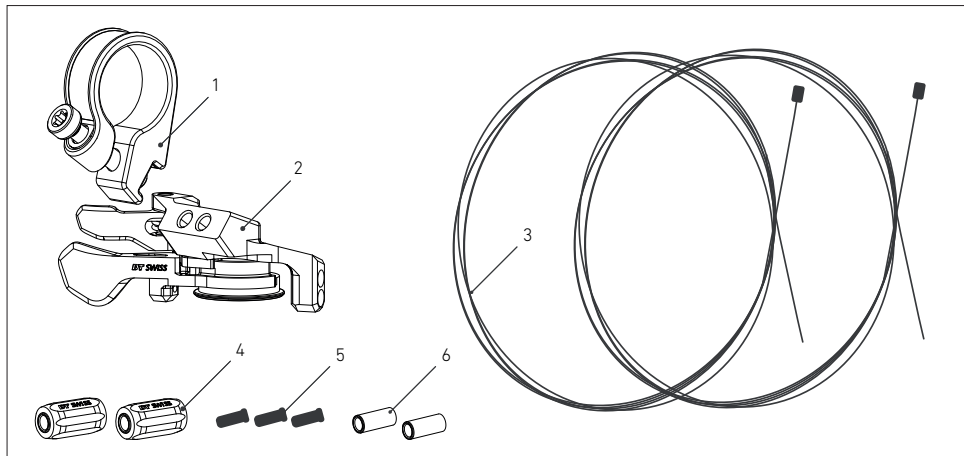
- Compliance with the following provisions is a prerequisite for accident-free use and faultless performance.
- Assembly and maintenance of the remote lever requires a basic knowledge of handling bicycle components. If in any doubt, consult your retailer.
- After assembly, the cable must be at least long enough to allow the handlebars to be turned freely without the cable becoming too taut.
- The remote lever must be compatible with all parts of the bicycle.
- Only use original DT Swiss spare parts.
- The remote lever must not be changed or modified.
- The remote lever must not be used if it is damaged or there are any signs of damage. If in any doubt, consult your retailer.

### 2.1 COMPATIBILITY

The L2 Remote Lever is compatible with DT Swiss forks and shocks. The L3 Remote Lever is also compatible with DT Swiss dropper seat posts. Compatibility with components from other manufacturers may be possible, but DT Swiss gives no functional guarantee and offers no support.

### 3. SCOPE OF DELIVERY

#### 3.1 L2 REMOTE LEVER



1 handlebar clamp

2 L2 Remote Lever

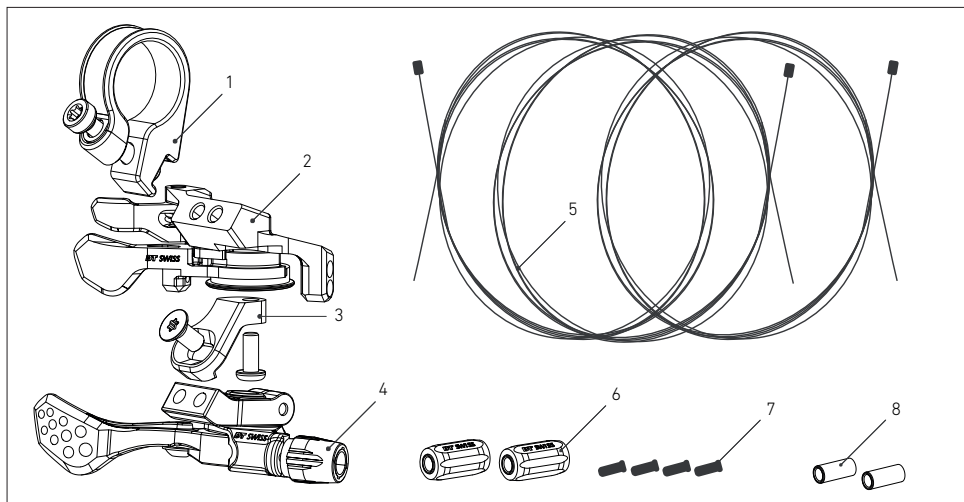
3 2x shift cable

4 2x cable adjuster

5 3x cable end crimp

6 2x ferrule

#### 3.2 L3 REMOTE LEVER



1 handlebar clamp

2 L2 Remote Lever

3 L2/L3 adapter\*

4 L1 Trigger Lever

5 3x shift cable

6 2x cable adjuster

7 4x cable end crimp

8 2x ferrule

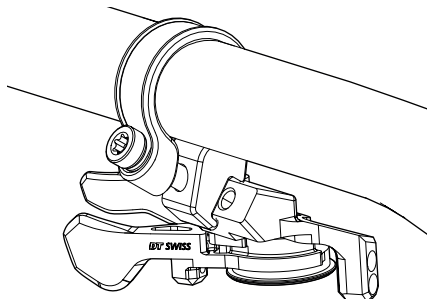
\* The adapter Art. LWKL3XXS37901S is also available as a single item.

## 4. ASSEMBLY

### 4.1 INSTALLING THE L2 REMOTE LEVER

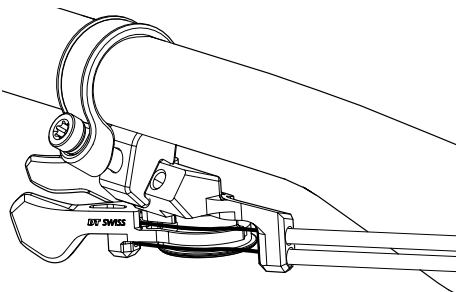
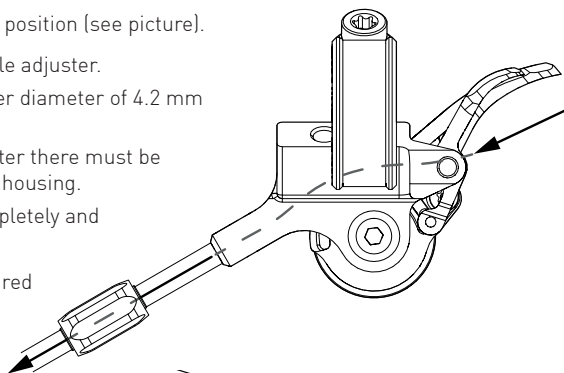
NOTE: The L2 remote lever is compatible with the Matchmaker X interface. This allows the remote lever to be attached directly to the clamp of a Sram brake lever without a clamp.

1. Dismount the grip from the handlebar, open the screw of the clamp slightly and slide the clamp onto the left side of the handlebar.
2. Position the remote lever in such a way that the lever can be comfortably reached with the thumb and neither impairs its own function nor interferes with the function of other control elements.
3. Tighten the fixing screw with a Torx T25 key with a torque of max. 1.5 Nm.
  - If the remote lever is fitted on carbon handlebars, the maximum torque may be lower. Observe the handlebar manufacturer's user manual!



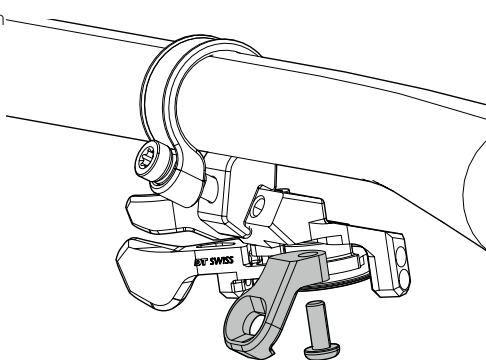
### 4.2 INSTALLING THE CABLE AND CABLE HOUSING ON THE L2 REMOTE LEVER

1. Move the remote lever to the starting position (see picture).
2. Attach the cable housing and the cable adjuster.
  - Only cable housings with an outer diameter of 4.2 mm must be used.
  - Before and after the cable adjuster there must be at least one short piece of cable housing.
  - Screw in the cable adjuster completely and then loosen one turn.
3. Shorten the cable housing to the desired length.
4. Put the shift cable through the remote lever.
5. Attach the cable to the component to be operated and shorten it if necessary. For more information, refer to the user manual or the technical manual of the corresponding component.
6. Check the function and readjust the cable if necessary.
7. Repeat the above steps as necessary to assemble a second cable.

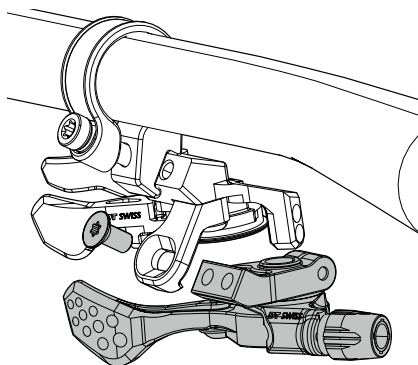


### 4.3 INSTALLING THE L1 TRIGGER LEVER

1. Attach the adapter to the L2 Lever and screw in the fixing screw with a 2.5 mm hex key.
2. Tighten the fixing screw with a torque of max. 2.5 Nm.

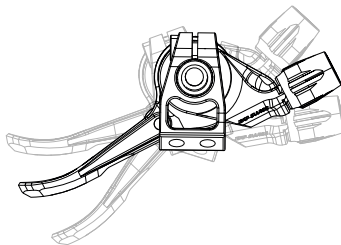
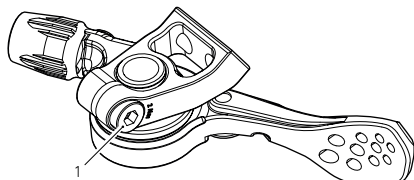


3. Attach the L1 Trigger Lever to the adapter.
4. Screw the fixing screw into one of the two threads using a Torx T25 key.
5. Tighten the fixing screw with a torque of max. 1.5 Nm.



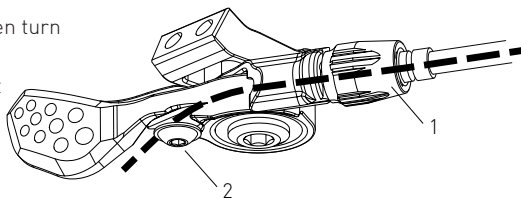
The position of the remote lever can be adjusted if necessary.

6. Loosen the screw (1) with a 3 mm hex key.
7. Turn the remote lever to the desired position.
8. Tighten the screw (1) with a torque of 2 Nm.



#### 4.4 INSTALLING THE CABLE ON THE L3 REMOTE LEVER

1. Take the user manual of the component that is to be operated by the remote lever and check it for information on how to mount the cable.
2. Screw in the cable adjuster (1) fully and then turn it back out two turns.  
→ This achieves the greatest adjustment range.
3. Put a ferrule on the end of the cable housing and insert the cable housing into the cable adjuster (1) of the remote lever.
4. Use a 2.5 mm hex key to unscrew the clamping screw (2) for the cable on the remote lever by a few turns.
5. Push the cable through the cable adjuster (1) and push the cable end through the remote lever.
6. Pull the cable tight and screw in the clamping screw (2) to clamp the cable.
7. Adjust the cable adjuster (1) until there is sufficient cable tension to remove play at the remote lever.
8. Trim off the protruding end of the cable and fit a cable end crimp on the cable.

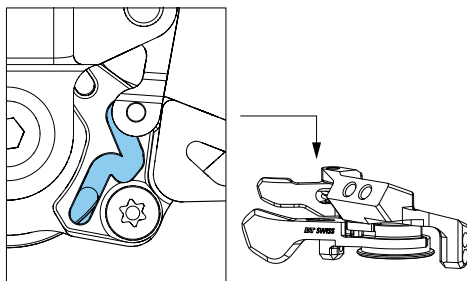


## 5. SERVICE AND CARE

Task	Interval
Check if the fastening is correct	before each ride
Check the functionality	Before each ride
Clean with soft cloth and a suitable cleaner. Do not use high pressure cleaners or aggressive cleaning agents!	After each ride
Clean and lightly grease the track of the grid (see chapter 5.1).	regularly
Check for damage.	regularly

### 5.1 CLEANING AND GREASING THE TRACK OF THE GRID

1. Push the lower lever fully forward to access the track of the grid.
2. Clean the track with water and a mild detergent.
3. Grease the track with universal grease.
4. Operate the lever a few times and remove excess grease.



### 5.2 DISPOSAL AND ENVIRONMENTAL PROTECTION

The statutory regulations shall apply. Whenever possible, avoid creating waste. Waste, especially carbon, lubricants, cleaners and any other fluids must be disposed in an environmentally compatible manner.

## 6. WARRANTY

Warranty conditions can be found at [www.dtswiss.com](http://www.dtswiss.com)

Toutes nos félicitations pour l'achat de votre nouveau Remote Lever DT Swiss ! Vous avez choisi un produit de qualité « Made by DT Swiss ».

## 1. GÉNÉRALITÉS

Ce manuel est destiné à l'utilisateur du Remote Lever. Il porte sur les étapes d'assemblage, de manipulation, de maintenance et d'entretien.

**Pour obtenir plus d'informations et effectuer d'autres opérations, veuillez consulter [dtswiss.com](http://dtswiss.com).**

Le manuel doit avoir été lu et compris par l'utilisateur avant l'utilisation. Les éventuels autres utilisateurs doivent également être informés des consignes fournies ci-après. Conservez ce manuel pour consultation ultérieure.

## 2. SÉCURITÉ



### INDICATION

**Un mauvais assemblage ou entretien ou une mauvaise manipulation ou maintenance peuvent causer des dysfonctionnements ou des détériorations !**

- Le respect des consignes ci-après est indispensable à une utilisation sûre et à un bon fonctionnement.
- Le montage et la maintenance du Remote Lever impliquent des connaissances de base dans l'utilisation de composants pour vélos. En cas de doute, adressez-vous à votre revendeur.
- Après le montage, le câble doit être au moins assez long pour permettre de tourner librement le guidon sans que le câble ne soit trop tendu.
- Le Remote Lever doit être compatible avec tous les éléments du vélo.
- N'utilisez que des pièces de rechange DT Swiss d'origine.
- Le Remote Lever ne doit être ni modifié ni transformé.
- N'utilisez pas le Remote Lever en cas de dommages ou de signes visibles de détérioration. En cas de doute, adressez-vous à votre revendeur.

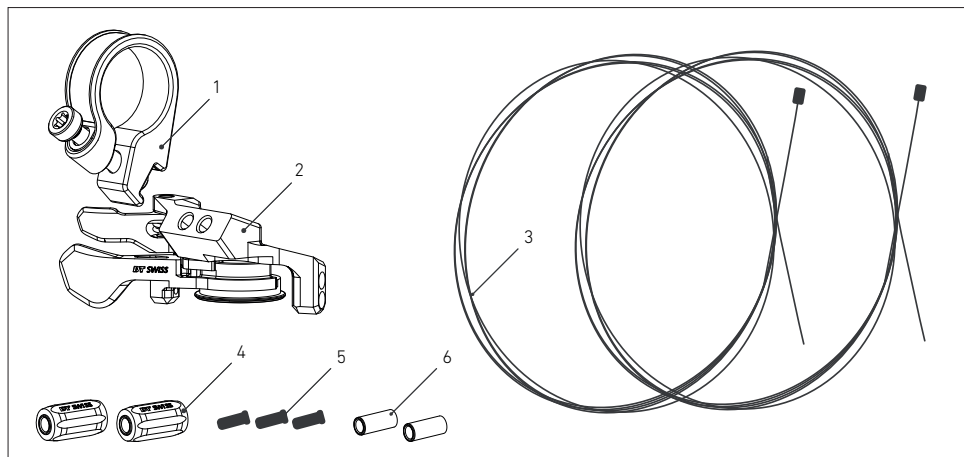
### 2.1 COMPATIBILITÉ

Le Remote Lever L2 est compatible avec les fourches et les amortisseurs DT Swiss. Le Remote Lever L3 est également compatible avec les tiges de selle télescopique DT Swiss.

La compatibilité avec des composants d'autres fabricants est possible. DT Swiss n'offre toutefois aucune garantie fonctionnelle ou assistance quant à ceux-ci.

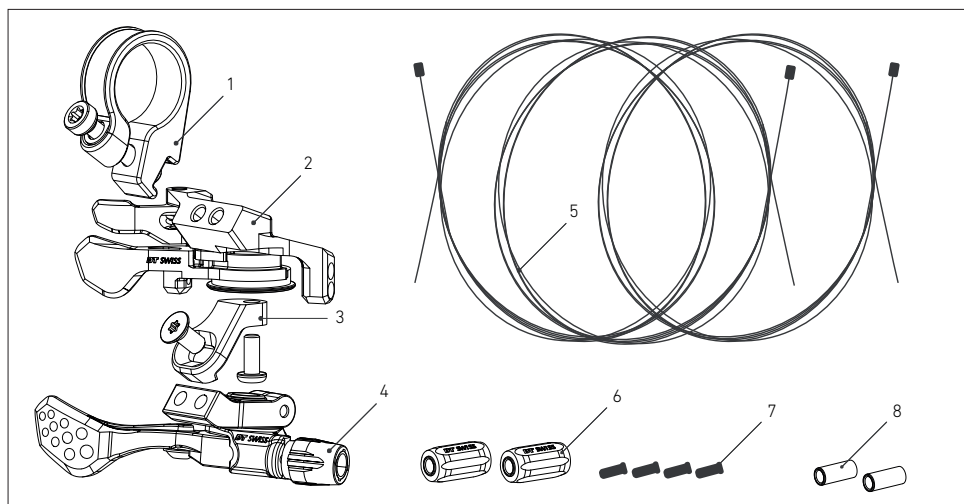
### 3. CONTENU DE LA LIVRAISON

#### 3.1 L2 REMOTE LEVER



- |                                |                         |                          |
|--------------------------------|-------------------------|--------------------------|
| 1 Collier de serrage du guidon | 3 2x câble              | 5 3x bouchon d'extrémité |
| 2 L2 Remote Lever              | 4 2x régleur de tension | 6 2x embout d'extrémité  |

#### 3.2 L3 REMOTE LEVER



- |                                |                         |                          |
|--------------------------------|-------------------------|--------------------------|
| 1 Collier de serrage du guidon | 4 L1 Trigger Lever      | 7 4x bouchon d'extrémité |
| 2 L2 Remote Lever              | 5 3x câble              | 8 2x embout d'extrémité  |
| 3 Adaptateur L2/L3*            | 6 2x régleur de tension |                          |

\* L'adaptateur numéro LWKL3XXS37901S est également vendu à l'unité.

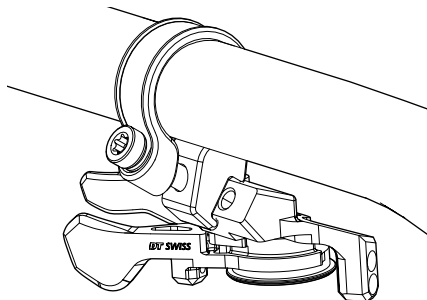


## 4. MONTAGE

### 4.1 MONTER LE REMOTE LEVER L2

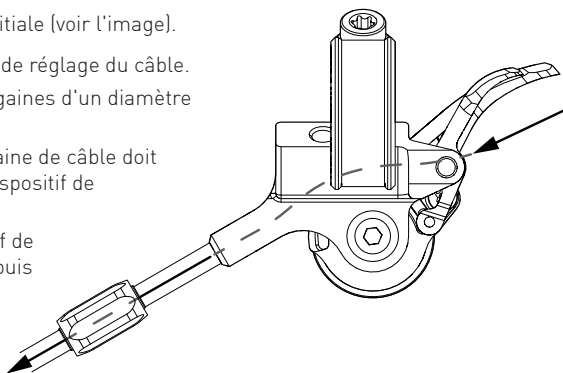
Remarque : Le Remote Lever L2 est compatible avec l'interface Matchmaker X. Le Remote Lever peut ainsi également être fixé directement au collier d'un levier de frein Sram sans collier de serrage propre.

1. Démontez la poignée du guidon, desserrez légèrement la vis du collier de serrage et faites glisser le collier sur le côté gauche du guidon.
2. Placez le Remote Lever de sorte qu'il puisse être atteint confortablement avec le pouce et qu'il ne soit entravé ni dans son propre fonctionnement ni n'affecte celle des autres commandes.
3. Resserrez la vis de fixation à l'aide d'une clé Torx T25 à un couple de serrage maximum de 1,5 Nm.
  - Si le Remote Lever est installé sur un guidon en carbone, le couple de serrage maximal peut être abaissé. Veillez à bien respecter le manuel d'utilisation du fabricant du guidon !

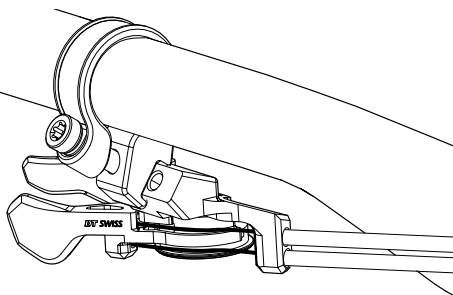


### 4.2 MONTEZ LE CÂBLE ET LA GAINE DE CÂBLE SUR LE REMOTE LEVER L2

1. Placez le Remote Lever en position initiale (voir l'image).
2. Fixez la gaine de câble et le dispositif de réglage du câble.
  - N'utilisez qu'exclusivement des gaines d'un diamètre extérieur de 4,2 mm.
  - Au moins une courte partie de gaine de câble doit dépasser de part et d'autre du dispositif de réglage du câble de commande.
  - Vissez complètement le dispositif de réglage du câble de commande puis desserrez-le d'un tour.

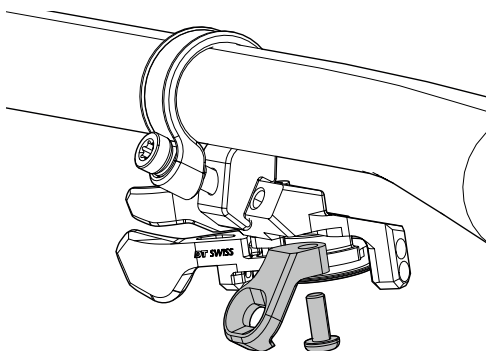


3. Raccourcissez la gaine de câble à la longueur souhaitée.
4. Insérez le câble dans le Remote Lever.
5. Fixez le câble sur le composant à actionner et raccourcissez-le si nécessaire. Vous trouverez des informations à ce sujet dans la notice d'utilisation ou dans le manuel technique du composant correspondant.
6. Vérifiez le bon fonctionnement et ajustez le câble si nécessaire.
7. Répétez les étapes ci-dessus le cas échéant pour installer un deuxième câble.

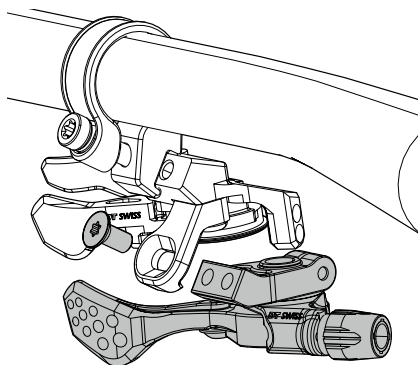


### 4.3 INSTALLEZ LE TRIGGER LEVER L1

1. Fixez l'adaptateur au Lever L2 et mettez en place la vis de fixation à l'aide d'une clé à six pans de 2,5 mm.
2. Resserrez la vis de fixation à un couple de serrage maximum de 2,5 Nm.

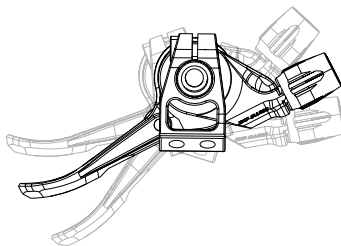
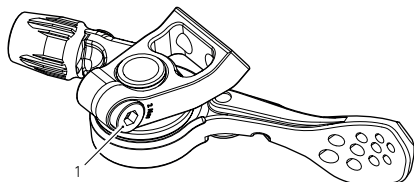


3. Fixez le Trigger Lever L1 à l'adaptateur.
4. Mettez en place la vis de fixation à l'aide d'une clé Torx T25 dans l'un des deux filetages.
5. Resserrez la vis de fixation à un couple de serrage maximum de 1,5 Nm.



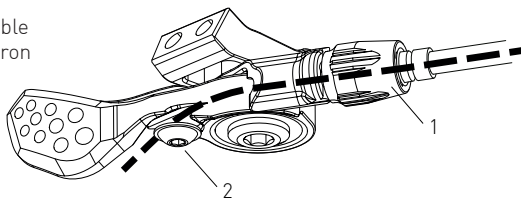
La position du Remote lever peut être ajustée si nécessaire.

6. Desserrez la vis (1) à l'aide d'une clé à six pans de 3 mm.
7. Faites tourner le Remote Lever jusqu'à la position souhaitée.
8. Resserrez la vis (1) à un couple de 2 Nm.



#### 4.4 FIXEZ LE CÂBLE AU REMOTE LEVER L3

1. Munissez-vous de la notice d'utilisation du composant qui doit être actionné par le Remote Lever et cherchez les instructions de montage de câble.
2. Faites tourner le système de réglage du câble (1) au maximum vers l'intérieur puis d'environ deux tours vers l'extérieur.  
→ La plus vaste plage d'options de réglages est ainsi disponible.
3. Disposez un embout d'extrémité sur l'extrémité de la gaine de câble et insérez la gaine de câble dans le système de réglage du câble (1) du Remote Lever.
4. Dévissez de quelques tours la vis de serrage (2) du câble sur le Remote Lever avec une clé à six pans de 2,5 mm.
5. Introduisez le câble dans le système de réglage du câble (1) et poussez l'extrémité du câble à travers le Remote Lever.
6. Maintenez le câble tendu et serrez la vis de serrage (2) pour le bloquer en position.
7. Réglez le système de réglage du câble (1) de sorte que le Remote Lever ne présente plus aucun jeu grâce à la tension du câble.
8. Coupez l'extrémité du câble qui dépasse et installez un embout sur le câble.

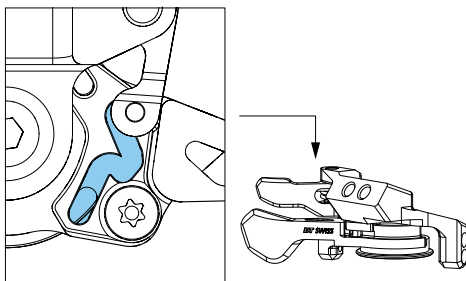


## 5. MAINTENANCE ET ENTRETIEN

Opération	Fréquence
Vérifier la fixation	Avant chaque utilisation
Contrôler le bon fonctionnement	Avant chaque utilisation
Nettoyage avec une éponge douce et un nettoyant approprié. Ne pas utiliser de nettoyeur haute pression ni de nettoyant agressif !	Après chaque utilisation
Nettoyer et graisser légèrement la dentelure (voir 5.1).	Régulièrement
Contrôler visuellement l'éventuelle présence de détériorations	Régulièrement

### 5.1 NETTOYER ET GRAISSER LA DENTELURE

1. Pousser complètement le levier inférieur vers l'avant de sorte que la piste de la dentelure soit accessible.
2. Nettoyer la piste avec de l'eau et un détergent doux.
3. Appliquer une graisse universelle sur la piste.
4. Actionner le levier plusieurs et retirer l'excès de graisse.



### 5.2 ÉLIMINATION ET PROTECTION DE L'ENVIRONNEMENT

Respecter les directives légales relatives à l'élimination des déchets. De manière générale, éviter les déchets de tout type ou veiller à leur recyclage. Les déchets produits, le carbone, les nettoyants et les liquides de tout genre doivent être éliminés de manière respectueuse de l'environnement.

## 6. GARANTIE

Les conditions de garantie sont disponibles sur [www.dtswiss.com](http://www.dtswiss.com)

**DT SWISS AG**

Längfeldweg 101  
CH - 2504 Biel/Bienne  
info.ch@dtswiss.com

**DT SWISS, INC.**

2493 Industrial Blvd.  
USA - Grand Junction, CO 81505  
info.us@dtswiss.com

**DT SWISS (FRANCE) S.A.S.**

Parc d'Activites de la Sarrée  
Route de Gourdon  
F - 06620 Le Bar sur Loup  
info.fr@dtswiss.com

**DT SWISS ASIA LTD.**

No.5, Jingke 5th Rd., Nantun District  
Taichung City 408  
Taiwan (R.O.C.)  
info.tw@dtswiss.com

**DT SWISS DEUTSCHLAND GmbH**

Albert-Einstein-Strasse 3  
59302 Oelde  
Germany  
info.de@dtswiss.com

**DT SWISS POLSKA Sp. z o.o.**

ul. Towarowa 36  
PL-64-600 Oborniki  
Poland  
info.pl@dtswiss.com

Subject to technical alterations, errors and misprints excepted.

All rights reserved.

© by DT SWISS AG

[www.dtswiss.com](http://www.dtswiss.com)

LXW2023XUMXXXS