

# GLEAMIT 2.0

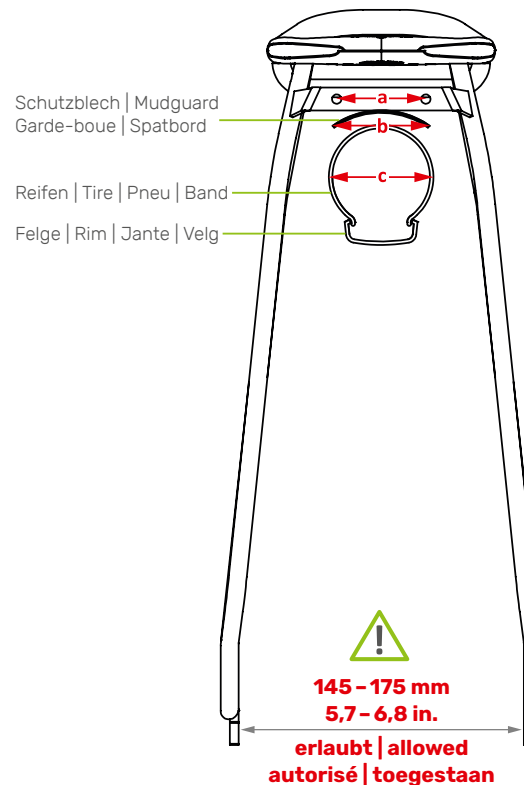
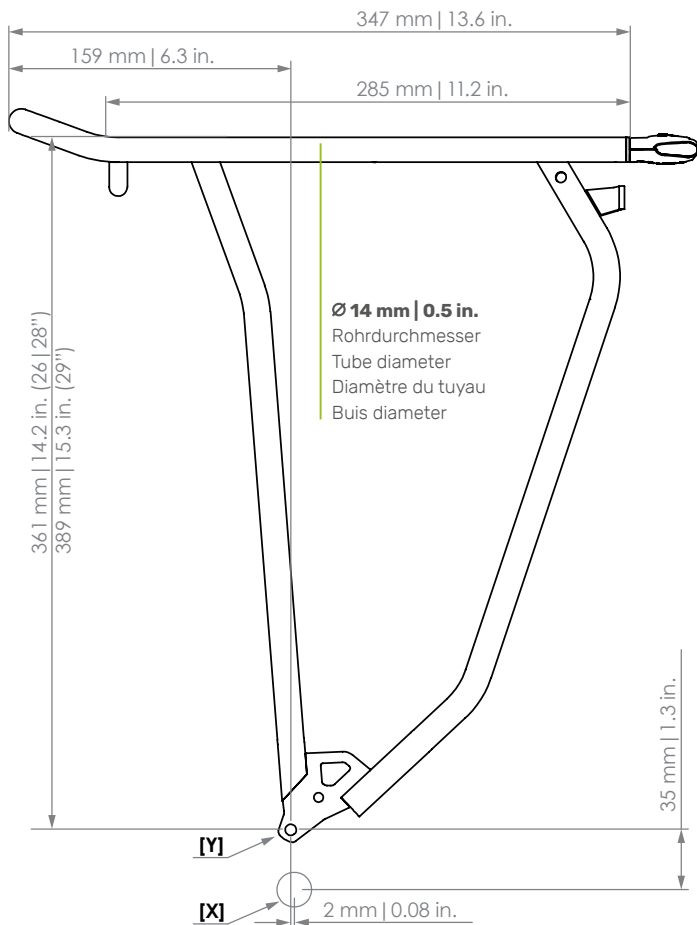
## Hinterradträger | Rear carrier | Porte-bagages (roue arrière) | Achterdrager

- Art. 090820-001 (DC) (26 | 28") Art. 090819-001 (DC) (29")
- Art. 090820-002 (AC) (26 | 28") Art. 090819-002 (AC) (29")



- D** Der Gepäckträger ist nicht für die Montage eines Kindersitzes zugelassen!
- EN** The carrier is not allowed for mounting a child seat!
- F** Le porte-bagages n'est pas homologué pour supporter un siège enfant !
- NL** Gebruik de bagagedrager niet voor de bevestiging van een kinderzitje!

- D** Die Maßangaben (in mm) zu Schutzblech und Reifen beziehen sich auf ein gängiges 28"-Trekkingrad und sind Richtwerte. Diese Richtwerte für Reifen- und Schutzblechfreiheit beziehen sich auf die Bezugspunkte **[X]** (Mittelpunkt der Hinterradnabenachse) und **[Y]** (Mittelpunkt des Anschraubpunktes des Gepäckträgers).
- EN** The dimensions (in mm) for the mudguard and the tire refer to a common 28" trekking bike and are values for orientation. These guide values for tire and mudguard clearance relate to the reference points **[X]** (center point of the rear hub axle) and **[Y]** (center point of the screw-on point of the carrier).
- F** Les dimensions (en mm) pour le garde-boue et le pneu se rapportant à un vélo trekking 28" conventionnel et sont des valeurs standards. Ces valeurs indicatives pour le jeu du pneu et du garde-boue se réfèrent aux points de référence **[X]** (point central de l'axe du moyeu de roue arrière) et **[Y]** (point central du point de vissage du porte-bagages).
- NL** De afmetingen (in mm) van het spatbord en de band verwijzen naar een standaard 28 inch toerfiets en dienen ter oriëntatie. Deze richtwaarden voor band- en spatbordafstand hebben betrekking op de referentiepunten **[X]** (middenpunt van de achternaafas) en **[Y]** (middenpunt van het schroefpunt van de bagagedrager).



**- PATENT-PENDING -**

### GLEAMIT 26 | 28"

**a: 50 mm | 1.9 in.**  
Lochabstand für Rücklicht | hole spacing for rear light |  
distance entre les trous | Gatafstand voor het achterlicht

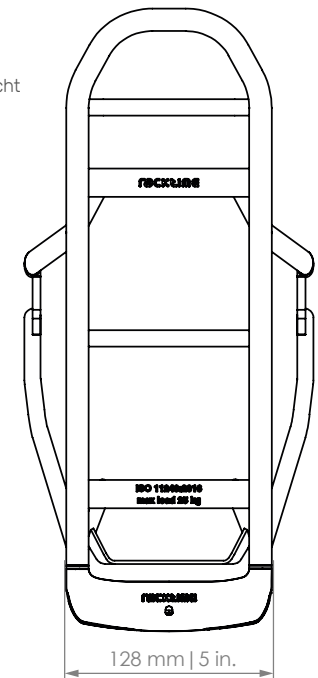
**b: max. 72 mm | 2.8 in. (ALUMEE)**  
Schutzblechbreite | Mudguard width |  
Garde-boue largeur | Spatbord breedte

**max. 68 mm | 2.6 in. (RAINLINE)**  
Schutzblechbreite | Mudguard width |  
Garde-boue largeur | Spatbord breedte

**c: max. 59 mm | 2.3 in.**  
Reifenbreite ohne Schutzblech [bis 26"]  
Tire width without mudguard [up to 26"]  
Pneu largeur sans garde-boue [jusqu'à 26"]  
Band breedte zonder spatbord [tot 26"]

**max. 59 mm | 2.3 in. (ALUMEE)**  
Reifenbreite mit Schutzblech [bis 26"]  
Tire width with mudguard [up to 26"]  
Pneu largeur avec garde-boue [jusqu'à 26"]  
Band breedte met spatbord [tot 26"]

**max. 64 mm | 2.5 in. (RAINLINE)**  
Reifenbreite mit Schutzblech [bis 26"]  
Tire width with mudguard [up to 26"]  
Pneu largeur avec garde-boue [jusqu'à 26"]  
Band breedte met spatbord [tot 26"]



**D** Für Irrtümer und Druckfehler übernehmen wir keine Haftung. Änderungen vorbehalten.  
**EN** We accept no liability arising from errors and mistakes. Subject to change.  
**F** Nous déclinons toute responsabilité en cas d'erreurs, de fautes d'impression. Sous réserve de modifications.  
**NL** Voor fouten en drukfouten aanvaarden wij geen aansprakelijkheid. Onderhevig aan verandering.