

Art.-Nr. / Item No.: **KFT.22.114.20002/B**

Revision: **00** · Datum / Date: **04 - 2019**

**EVO Kofferträger**

**EVO side carriers**

**DEUTSCH** - Vielen Dank, dass Sie sich für dieses Premium-Produkt von SW-MOTECH entschieden haben. Bitte besuchen Sie unseren Webshop für weitere Informationen wie Modellzuweisungen und PDF-Anbauanleitung. Erforderliche Dokumente (z. B. ABE) stehen als Download zur Verfügung.

Die Montage und/oder Wartung dieses Produkts erfordert ein gutes technisches Verständnis! Zu Ihrer eigenen Sicherheit empfiehlt SW-MOTECH, die Montage und/oder Wartung durch eine Fachwerkstatt durchführen zu lassen! SW-MOTECH übernimmt keine Haftung für Schäden, die durch eine unsachgemäße Montage und/oder Wartung verursacht wurden!

Beachten Sie alle in der Anbauanleitung angegebenen Hinweise und die für die Montage relevanten Informationen im Fahrzeughandbuch. Nichtbeachtung kann zu Schäden am Fahrzeug bzw. zur Gefährdung des Fahrers führen! Diese Anbauanleitung ist nach unserem derzeitigen Kenntnisstand verfasst worden. Rechtliche Ansprüche auf Richtigkeit bestehen nicht.

Dieses Produkt wurde für Fahrzeuge im Werkzustand entwickelt. Die Kompatibilität mit Original-Zubehörteilen bzw. den Zubehörteilen anderer Hersteller kann nicht gewährleistet werden. Stellen Sie des Weiteren VOR Montage dieses Produkts sicher, dass sich alle beweglichen Teile (z. B. die Kette) im ursprünglichen Wartungszustand befinden. Montiertes Zubehör kann das Fahrverhalten und/oder die Stabilität Ihres Fahrzeugs verändern.

**ALLGEMEINE HINWEISE**

Beachten Sie die landesspezifischen Vorschriften für Zulassung/Betrieb Ihres Fahrzeugs bzw. anwendbare TÜV-Vorschriften. Lassen Sie eintragungspflichtige Teile nach Montage durch Ihre Prüfstelle in die Fahrzeugpapiere eintragen.

**VORBEREITUNG:** Lesen Sie die Anbauanleitung aufmerksam und stellen Sie sicher, dass alle Teile der Stückliste vorhanden sind. Achten Sie darauf, dass Ihr Fahrzeug sicher steht und nicht umfallen kann. Schalten Sie den Motor ab und ziehen Sie den Zündschlüssel. Lassen Sie ggf. den Motor/Auspuff abkühlen. Klemmen Sie bei Arbeiten an der Elektrik die Fahrzeugbatterie ab. Verwenden Sie geeignetes Werkzeug. Lassen Sie sich von einer zweiten Person helfen.

**MONTAGE:** Alle vom Motorrad gelösten Teile und Verbindungen sind gemäß den Fahrzeugherstellereangaben wieder zu montieren oder durch die von SW-MOTECH gelieferten Teile zu ersetzen. Sichern Sie, falls nicht anderweitig definiert, alle Gewinde mit mittelfester, flüssiger Schraubensicherung.

**Alle nicht durch SW-MOTECH definierten Anzugsmoment-Vorgaben müssen beim Fahrzeughersteller oder einer Fachwerkstatt erfragt werden!**

**FUNKTIONSKONTROLLE:** Stellen Sie nach der Montage sicher, dass alle zuvor gelösten Teile und Verbindungen wieder ordnungsgemäß montiert wurden. Achten Sie außerdem auf die uneingeschränkte Freigängigkeit und einwandfreie Funktion sämtlicher Fahrzeugteile. Kabel, Züge und Schläuche dürfen nicht scheuern und/oder geklemmt werden. Führen Sie vor Fahrtbeginn eine umfassende Funktionskontrolle durch. Überprüfen Sie nach den ersten 50 km und anschließend in regelmäßigen Abständen das Anzugsmoment aller Schraubverbindungen und den ordnungsgemäßen Sitz des Produkts.

**PRODUKTSPEZIFISCHE HINWEISE**

Maximale Zuladung	Höchstgeschwindigkeit
 <b>10 KG (22 lbs)</b>	 <b>130 km/h (80 mph)</b>

**ACHTUNG:** Die angegebene maximale Zuladung beinhaltet das Gewicht von Koffer/Gepäck und Adapterkit! Es gilt die vom Fahrzeughersteller genannte, maximale Zuladung des Fahrzeugs!

Die Seitenträger wurden ausschließlich für die Verwendung von SW-MOTECH Adapterkits konzipiert.

Demontieren Sie die Seitenträger bei Fahrten ohne Gepäck. Benutzen Sie die Seitenträger immer paarweise.

**ACHTUNG:** Achten Sie darauf, dass sich die Koffer nach Montage am Fahrzeug nicht im Abgasstrom befinden! Verbrennungsgefahr!

**ENGLISH** - Thank you for choosing this premium product from SW-MOTECH. Please visit our webshop for additional information, such as application charts and PDF mounting instructions. Any other documents that may be required (e.g. ABE certifications), are also available for download at our webshop.

Installation and/or maintenance of this product require good technical understanding! For your own safety SW-MOTECH recommends having installation and/or servicing carried out by a specialist workshop! SW-MOTECH assumes no liability for damage caused by improper installation and/or maintenance work!

Carefully follow all the directions given in the mounting instructions and pay attention to all relevant information in the vehicle manual during assembly. Nonconformance can lead to vehicle damage or even endanger the driver! These mounting instructions are written based on our current state of knowledge. Legal requirements for accuracy do not exist.

This product was developed for vehicles in their factory setting. Compatibility with original accessory parts or other manufacturers' accessory parts is not guaranteed. Furthermore, BEFORE installing this product, make sure that all moving parts (e.g. the chain) are in the original state of maintenance. Installed accessories can change the driving behaviour and/or stability of your vehicle.

**GENERAL INFORMATION**

Observe the country-specific regulations concerning vehicle registration/operation as well as TÜV regulations if applicable. If required, register installed parts in the vehicle documents through an appropriate inspection authority.

**PREPARATION:** Read the mounting instructions carefully and make sure that all items of the parts list are included. Make sure that your vehicle is parked safely and cannot fall over. Turn off the engine and remove the ignition key. Let the motor/exhaust cool off if necessary. Disconnect the vehicle battery when working on the electrical system. Use appropriate tools. Have another person to help you.

**MOUNTING:** All parts and connections removed from the vehicle must be reinstalled in accordance with the vehicle manufacturers' specifications or replaced by parts delivered by SW-MOTECH. Secure all threads, unless otherwise specified, with medium-strength liquid thread locker.

**Torque specifications undefined by SW-MOTECH must be obtained from the vehicle manufacturer or by a specialist workshop!**

**FUNCTION CHECK:** After installation make sure that all parts and connections previously removed are properly replaced. Also make sure that no moving parts are obstructed and no function of the vehicle is hindered in any way. Cables and hoses must not rub and/or be pinched. Before starting to ride, perform a comprehensive check of all functions. After the first 50 km and then at regular intervals, check the tightening torque of all screw connections and the proper fit of the product.

**PRODUCT SPECIFIC INFORMATION**

Maximum Load	Maximum Speed
 <b>10 KG (22 lbs)</b>	 <b>130 km/h (80 mph)</b>

**ATTENTION:** The indicated maximum load is inclusive the weight of topcase/luggage and adapter kit! The maximum vehicle load specified by the manufacturer must not be exceeded!

The side carriers are designed exclusively for the use of SW-MOTECH adapter kits.

Dismount the side carriers when travelling without sidecases/luggage. Always use the side carriers in pairs.

**ATTENTION:** Make sure that after attaching the luggage to the vehicle it is not in the exhaust flow! Dangers of burns!

Konfektionierung durch / Packed by:

Datum der Konfektionierung / Date of packaging:



**SW-MOTECH GmbH & Co. KG**  
Ernteweg 8/10  
35282 Rauschenberg  
Germany

Tel. / phone + 49 (0)6425 / 8168 - 050  
Fax / fax + 49 (0)6425 / 8168 - 10  
**info@sw-motech.com**  
**www.sw-motech.com**

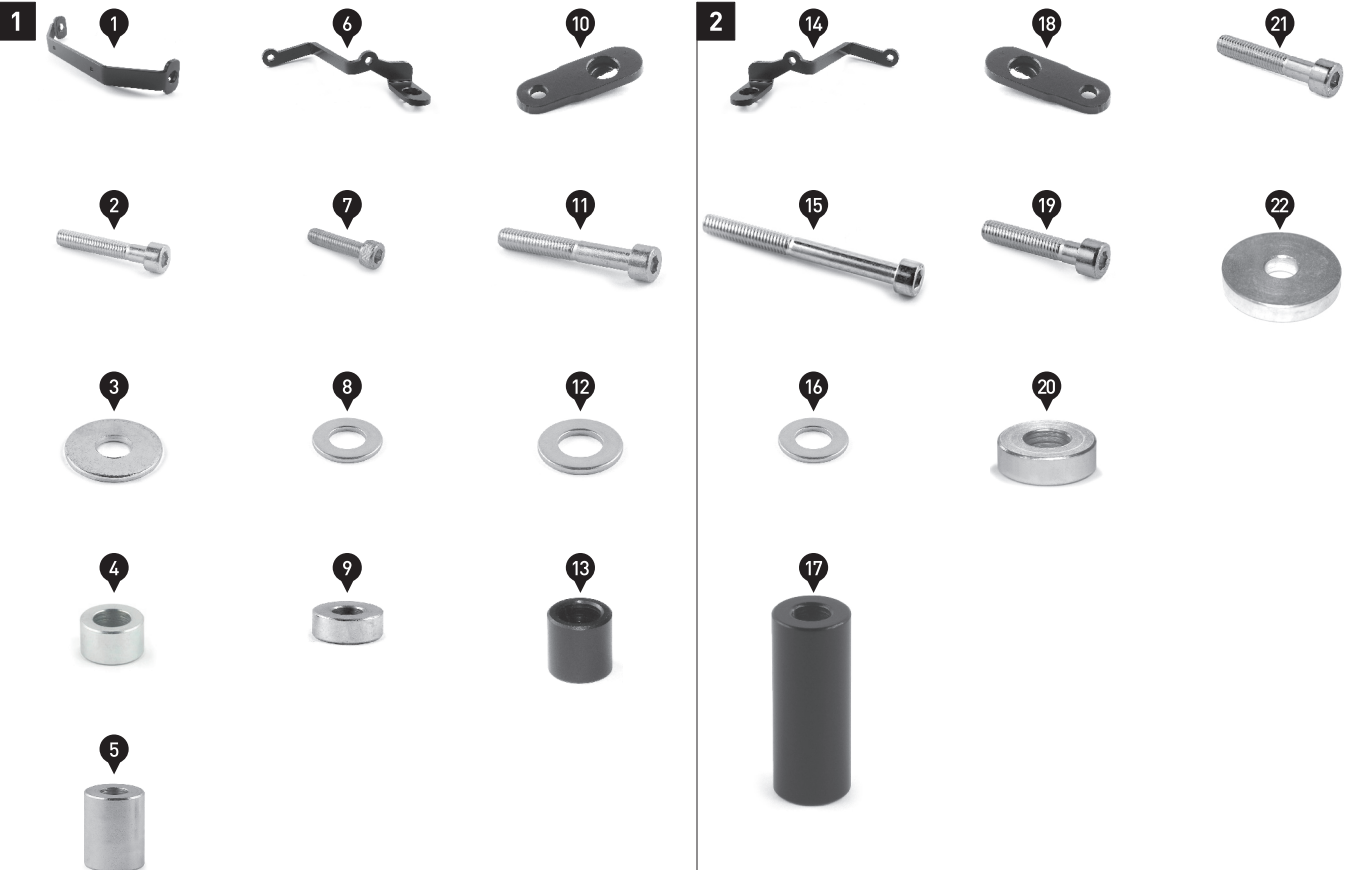
## STÜCKLISTE / PARTS LIST

Schritt Step	Nr. No.	Art.-Nr. / Bezeichnung * Item No. / Description *	Artikel	Part	Anzahl ** Quantity **	N-m ***
<b>1</b>	(1)	KFT.22.584.003	Querverbinder	Crossbar	1 / 1	
	(2)	M6 x 35; DIN 912	Innensechskantschraube	Hexagon Socket Screw	2 / 2	8
	(3)	ø 6,4; DIN 9021	Unterlegscheibe	Washer	2 / 4	
	(4)	Ø 14 / ø 8,2 / h 8	Distanzbuchse	Spacer	2 / 2	
	(5)	Ø 15 / ø 6,4 / h 20	Distanzbuchse	Spacer	2 / 2	
	(6)	KFT.22.584.002L	Befestigungslasche; links	Mounting Tab; left	1 / 1	
	(7)	M6 x 25; DIN 912	Innensechskantschraube	Hexagon Socket Screw	2 / 2	8
	(8)	ø 6,4; DIN 125	Unterlegscheibe	Washer	2 / 4	
	(9)	Ø 14 / ø 6,2 / h 5	Distanzbuchse	Spacer	2 / 3	
	(10)	KFT.22.584.001	Befestigungslasche	Mounting Tab	1 / 2	
	(11)	M8 x 55; DIN 912	Innensechskantschraube	Hexagon Socket Screw	1 / 1	20
	(12)	ø 8,4; DIN 125	Unterlegscheibe	Washer	1 / 1	
	(13)	Ø 13 / ø 8,4 / h 13	Distanzbuchse; schwarz	Spacer; black	1 / 1	
<b>2</b>	(14)	KFT.22.584.002R	Befestigungslasche; rechts	Mounting Tab; right	1 / 1	
	(15)	M6 x 65; DIN 912	Innensechskantschraube	Hexagon Socket Screw	2 / 2	8
	(16)	ø 6,4; DIN 125	Unterlegscheibe	Washer	2 / 4	
	(17)	ø 18 / ø 6,4 / h 45	Distanzbuchse; schwarz	Spacer; black	2 / 2	
	(18)	KFT.22.584.001	Befestigungslasche	Mounting Tab	1 / 2	
	(19)	M8 x 40; DIN 912	Innensechskantschraube	Hexagon Socket Screw	2 / 2	20
	(20)	Ø 18 / ø 8,4 / h 5	Distanzbuchse	Spacer	1 / 1	
	(21)	M8 x 45; DIN 912	Innensechskantschraube	Hexagon Socket Screw	1 / 1	
	(22)	Ø 30 / ø 8,4 / h 5	Distanzbuchse	Spacer	1 / 1	

8.8	Regelgewinde / Coarse Thread Ø						N-m	2,8	5,5	9,6	23	46	79	10.9	Regelgewinde / Coarse Thread Ø						N-m	4,1	8,1	14	34	67	115	
	M4	M5	M6	M8	M10	M12									M4	M5	M6	M8	M10	M12								
	Stahl FK 8.8 / Steel CL 8.8														Stahl FK 10.9 / Steel CL 10.9													

\* Alle Maßangaben in Millimeter. - \*\* Der zweite Wert gibt die Gesamtanzahl des jew. Artikels in der Lieferung an.  
 \*\*\* **Keine Anzugsmomentvorgabe: Verwenden Sie das vom Fzg.-Hersteller definierte Anzugsmoment!** Das Standard-Anzugsmoment der Tabelle kann verwendet werden, wenn es den Fzg.-Hersteller-Vorgaben entspricht.

\* All measurements in millimeters. - \*\* The second number indicates the total quantity of the part in the delivery.  
 \*\*\* **No torque specifications: Use the torque defined by vehicle manufacturer!** The standard torque in this table can be used as long as it is within the vehicle manufacturer's specifications.



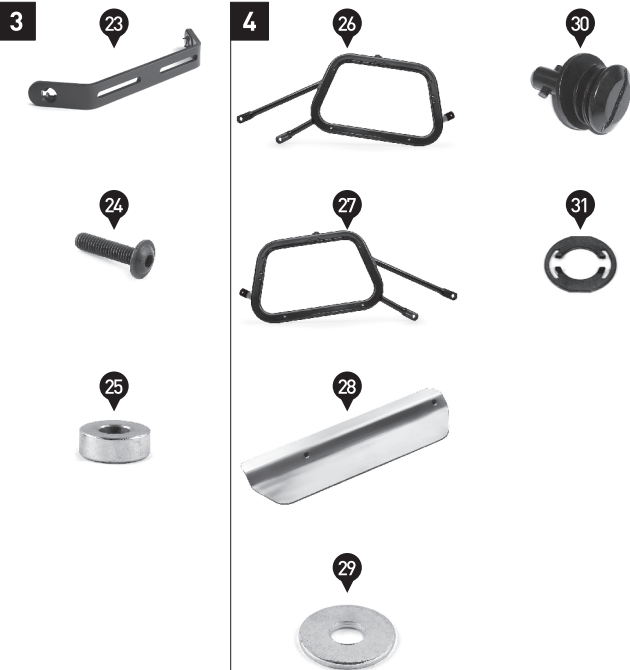
## STÜCKLISTE / PARTS LIST

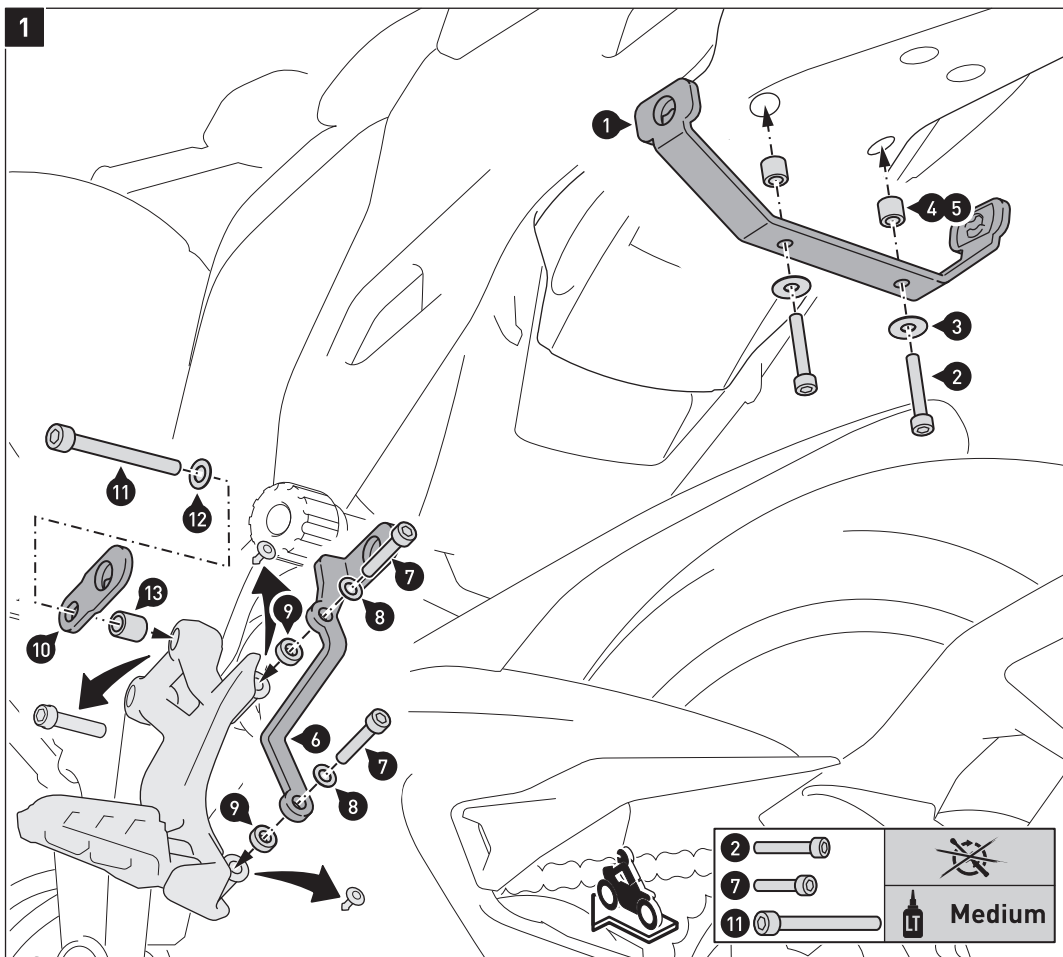
Schritt Step	Nr. No.	Art.-Nr. / Bezeichnung * Item No. / Description *	Artikel	Part	Anzahl ** Quantity **	N-m ***
<b>3</b>	(23)	KFT.01.027.004	Querverbinder	Crossbar	1 / 1	
	(24)	M6 x 25; ISO 7380	Linsenkopfschraube; schwarz	Lenshead Screw; black	3 / 3	8
	(25)	Ø 14 / ø 6,2 / h 5	Distanzbuchse	Spacer	1 / 3	
<b>4</b>	(26)	KFT.22.584.961.01	Seitenträger; links	Side Carrier; left	1 / 1	
	(27)	KFT.22.114.962.02	Seitenträger; rechts	Side Carrier; right	1 / 1	
	(28)	KFT.22.114.001	Hitzeschutzblech	Heat Protection Plate	1 / 1	
	(29)	ø 6,4; DIN 9021	Unterlegscheibe	Washer	2 / 4	
	(30)	CAM.2312S21-12AHNV	QUICK-LOCK Schnellverschluss	QUICK-LOCK Fastener	8 / 8	
	(31)	CAM.2312S10-1BP	Sicherungsscheibe	Lock Washer	8 / 8	

8.8	Regelgewinde / Coarse Thread Ø						N-m	M4	M5	M6	M8	M10	M12	10.9	Regelgewinde / Coarse Thread Ø						N-m	M4	M5	M6	M8	M10	M12
	Stahl FK 8.8 / Steel CL 8.8	2,8	5,5	9,6	23	46									79	Stahl FK 10.9 / Steel CL 10.9	4,1	8,1	14	34							

\* Alle Maßangaben in Millimeter. - \*\* Der zweite Wert gibt die Gesamtanzahl des jew. Artikels in der Lieferung an.  
 \*\*\* **Keine Anzugsmomentvorgabe: Verwenden Sie das vom Fzg.-Hersteller definierte Anzugsmoment!** Das Standard-Anzugsmoment der Tabelle kann verwendet werden, wenn es den Fzg.-Hersteller-Vorgaben entspricht.

\* All measurements in millimeters. - \*\* The second number indicates the total quantity of the part in the delivery.  
 \*\*\* **No torque specifications: Use the torque defined by vehicle manufacturer!** The standard torque in this table can be used as long as it is within the vehicle manufacturer's specifications.





Verschrauben Sie den Querverbin-  
der (1) am Fahrzeug, wie in der  
Zeichnung gezeigt.

**ACHTUNG: Verwenden Sie bei  
Modellen ab 2017 Distanzbuchse  
(5) statt (4)!**

**ACHTUNG: Verwenden Sie flüssige  
Schraubensicherung!**

Ziehen Sie die Schrauben noch nicht  
an.

Entfernen Sie die gezeigten  
Kunststoffkappen und Schraube von  
der Soziusfußraste.

Verschrauben Sie nun die  
Befestigungslaschen (6) und (10) an  
der Soziusfußraste, wie in der  
Zeichnung gezeigt.

**ACHTUNG: Verwenden Sie flüssige  
Schraubensicherung!**

Ziehen Sie die Schrauben noch nicht  
an.

Attach the crossbar (1) to the  
vehicle, as shown in the drawing.

**ATTENTION: For models from 2017  
onwards use spacer (5) instead of  
(4).**

**ATTENTION: Use liquid  
thread  
locker!**

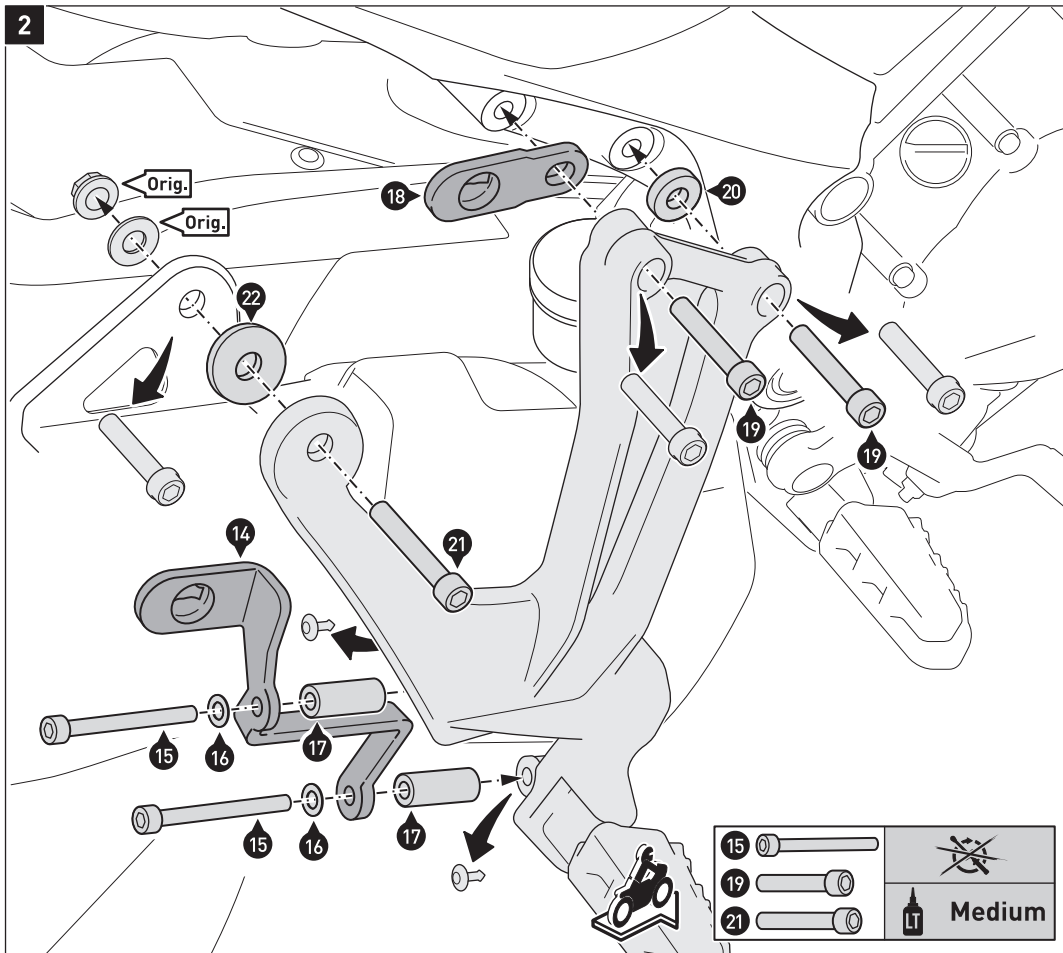
Do not fully tighten the screws yet.

Remove the shown plastic caps and  
screw from the passenger footrest  
mount.

Attach the mounting lugs (6) and  
(10) to the passenger footrest  
mount, as shown in the drawing.

**ATTENTION: Use liquid thread  
locker!**

Do not fully tighten the screws yet.



Entfernen Sie die gezeigten  
Kunststoffkappen und Schrauben  
von der Soziusfußraste und dem  
Auspuffhalteblech.

Verschrauben Sie nun die  
Befestigungslaschen (14) und (18)  
an bzw. hinter der rechten  
Soziusfußraste, wie in der  
Zeichnung gezeigt.

**ACHTUNG: Verwenden Sie flüssige  
Schraubensicherung!**

Ziehen Sie die Schrauben noch nicht  
an.

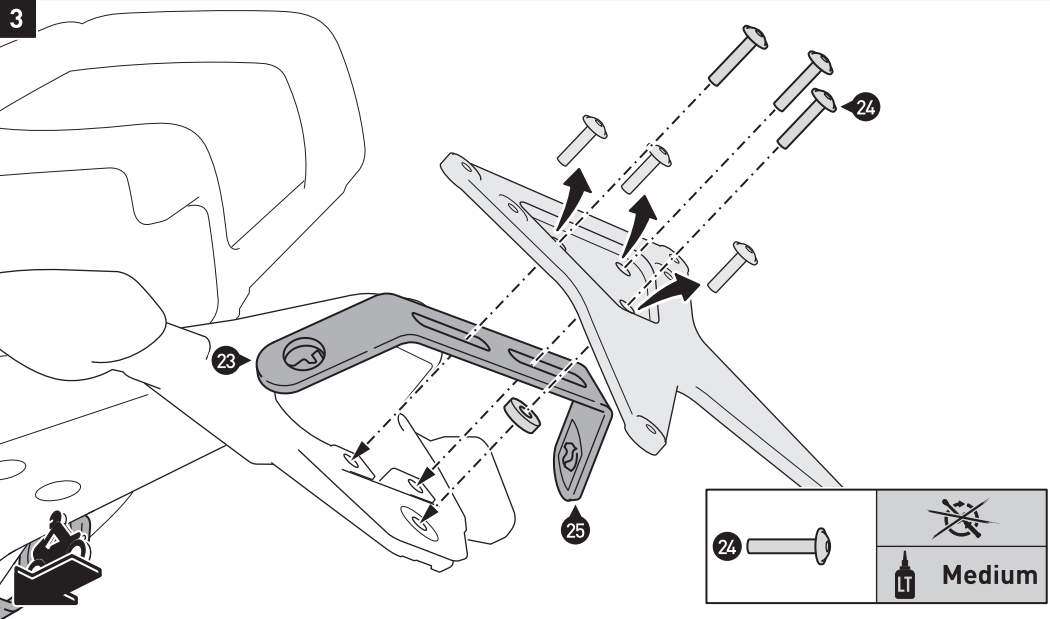
Remove the shown plastic caps and  
screws from the passenger footrest  
mount and the exhaust pipe mount.

Attach the mounting lugs (14) and  
(18) to and behind the right  
passenger footrest mount, as  
shown in the drawing.

**ATTENTION: Use liquid thread  
locker!**

Do not fully tighten the screws yet.

## MONTAGE / MOUNTING



Entfernen Sie den Nummernschildhalter vom Fahrzeug.

Verschrauben Sie den Querverbin-der (23) zwischen Kotflügel und dem Nummernschildhalter, wie in der Zeichnung gezeigt.

**ACHTUNG: Verwenden Sie flüssige Schraubensicherung!**

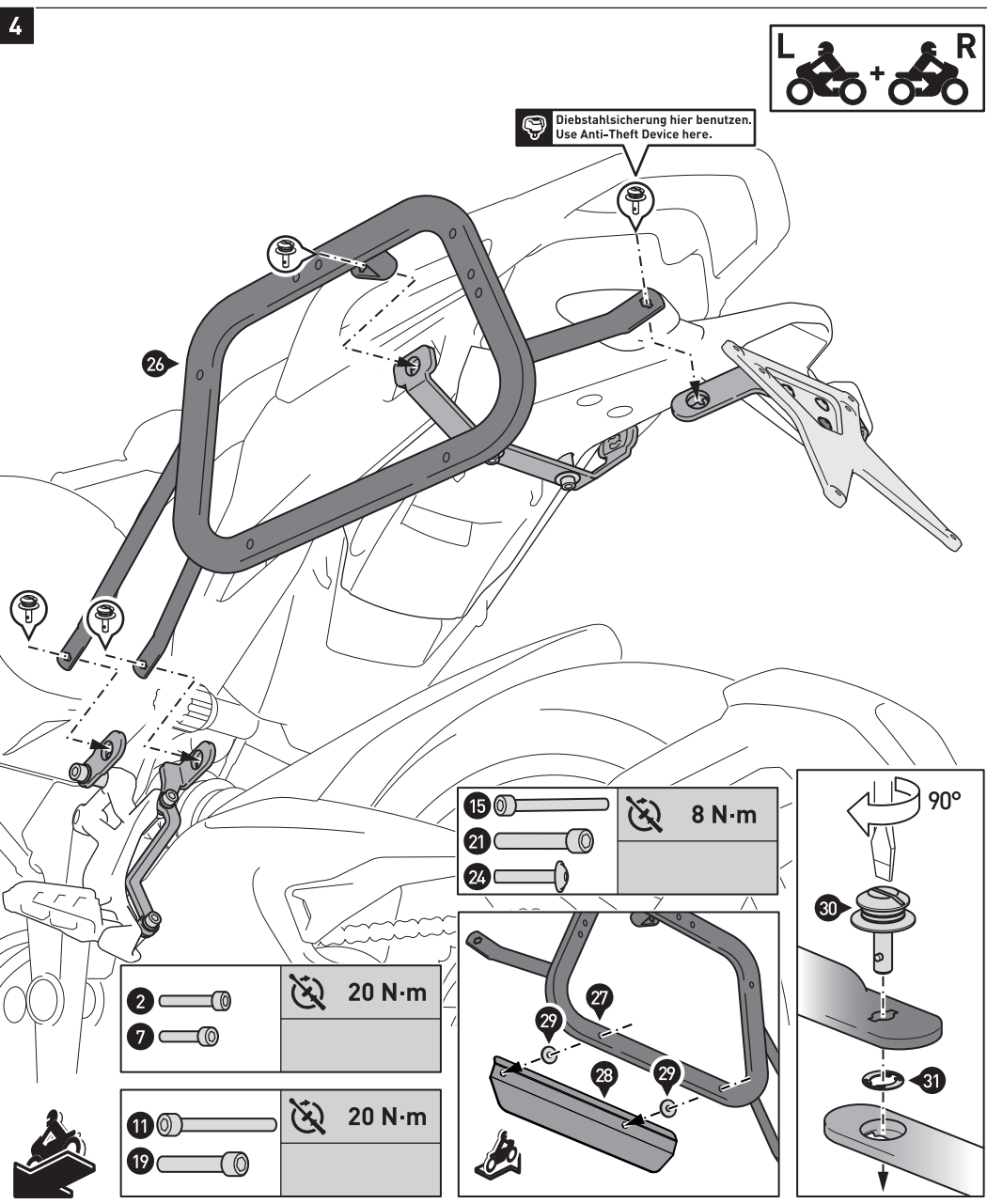
Ziehen Sie die Schrauben noch nicht an.

Remove the license plate mount.

Attach the crossbar (23) between mudguard and license plate mount, as shown in the drawing.

**ATTENTION: Use liquid thread locker!**

Do not fully tighten the screws yet.



**ACHTUNG: Demontieren Sie die Seitenträger (26) und (27) bei Fahrten ohne Gepäck!**

Verbinden Sie die Seitenträger mit den Schnellverschlüssen (30) an den Querverbindern und Befestigungslaschen. Sichern Sie die Schnellverschlüsse mit den Sicherungsscheiben (31).

Verschrauben Sie das Hitzeschutzblech (28) mit den Teilen Ihres Adapterkit am rechten Seitenträger (27), wie in der Detailzeichnung gezeigt.

Wenn alle Komponenten spannungsfrei sitzen, ziehen Sie die Schrauben wie vorgegeben an.

*HINWEIS: Die Diebstahlsicherung ist separat erhältlich.*

**ATTENTION: Dismount the side carriers (26) and (27) when travelling without sidecases!**

Use the fasteners (30) to connect the side carriers to the crossbars and mounting lugs. Secure the it with the lock washers (31).

Attach the heat protection plate (28) with the parts of your adapter kit to the side carrier (27), as shown in the detail drawing.

Once all the parts are evenly positioned without excess tension, tighten the screws as specified.

*NOTE: The Anti-Theft Device is sold separately.*