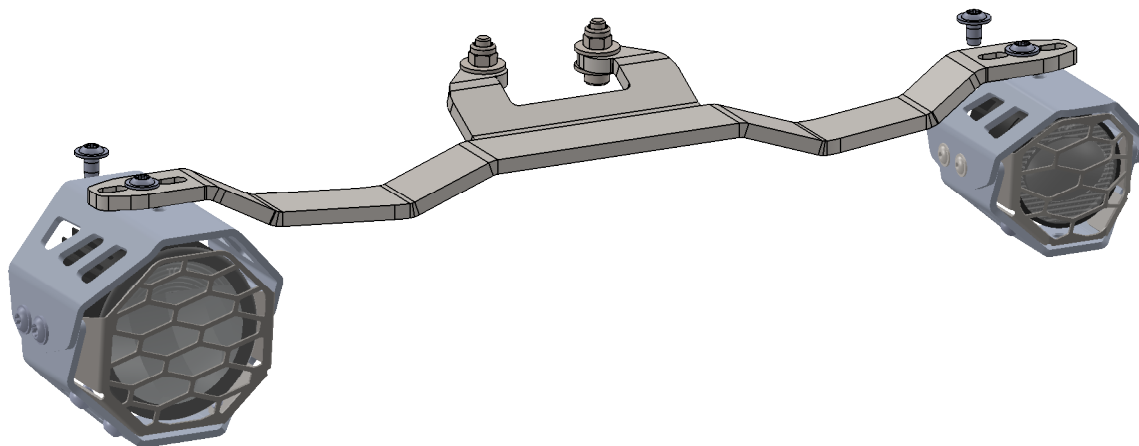


Artikelnummer:
Item No. 232643201

Rev.:
./.

Ausgabedatum:
05.10.2017

Scheinwerferhalterset Honda CRF1000L Africa Twin Bj.16-



Vielen Dank, dass Sie sich für dieses Qualitätsprodukt aus unserem Hause entschieden haben!

Die Montage und / oder Wartung dieses Produkts erfordert ein gutes technisches Verständnis. Zu Ihrer Sicherheit empfehlen wir, die Montage und / oder Wartung durch eine Fachwerkstatt durchführen zu lassen. Unser Haus übernimmt keine Haftung für Schäden, die durch eine unsachgemäße Montage und / oder Wartung verursacht wurden.

Beachten Sie unbedingt alle in der Montageanleitung angegebenen Hinweise. Beachten Sie außerdem alle für die Montage relevanten Hinweise im Fahrzeughandbuch. Eine Nichtbeachtung kann zu Schäden am Fahrzeug bzw. zur Gefährdung des Fahrers führen! Bitte heben Sie die Montageanleitung als Referenz auf.

ALLGEMEINE HINWEISE

Beachten Sie eventuelle landesspezifische Vorschriften durch den Gesetzgeber bzw. TÜV-Vorschriften. Lassen Sie eintragungspflichtige Teile nach Montage durch Ihre Prüfstelle in die Fahrzeugpapiere eintragen.

VORBEREITUNG:

Lesen Sie aufmerksam die Montageanleitung und stellen Sie sicher, dass alle Teile der Stückliste vorhanden sind. Achten Sie darauf, dass Ihr Fahrzeug sicher steht und nicht umfallen kann. Schalten Sie den Motor ab und ziehen Sie den Zündschlüssel. Lassen Sie ggf. Motor / Auspuff abkühlen. Klemmen Sie bei Arbeiten an der Elektrik die Fahrzeugbatterie ab. Achten Sie darauf, nur geeignetes Werkzeug zu verwenden. Lassen Sie sich bei den Montagearbeiten von einer zweiten Person helfen.

MONTAGE:

Alle vom Motorrad gelösten Teile und Verbindungen sind gemäß Fahrzeugherstellerangaben wieder zu montieren oder durch die von unserem Hause geleiferten Teile und Verbindungen zu ersetzen. Sichern Sie, wenn nicht anders definiert, alle Gewinde mit mittelstarker, flüssiger Schraubensicherung. Falls nicht durch den Fahrzeughersteller oder unser Haus anderweitig definiert, müssen alle Schrauben und Muttern nach DIN / ISO angezogen werden. Stellen Sie nach erfolgter Montage sicher, dass alle zuvor gelösten Teile und Verbindungen wieder ordnungsgemäß montiert wurden.

FUNKTIONSKONTROLLE:

Achten Sie nach der Montage auf die uneingeschränkte Freigängigkeit und einwandfreie Funktion sämtlicher Fahrzeugteile. Kabel, Züge und Schläuche dürfen nicht scheuern und / oder geklemmt werden. Führen Sie vor Fahrtbeginn eine umfassende Funktionskontrolle durch. Prüfen Sie regelmäßig [alle 100 km] den ordnungsgemäßen Sitz aller bei Montage gelösten Teile und Verbindungen.

PRODUKTSPEZIFISCHE HINWEISE

ACHTUNG!!!

Die Kurven- und Bodenfreiheit kann bei extremer Schräglage durch dieses Produkt eingeschränkt werden!

Legende:



Ansicht von links
in Fahrtrichtung



Ansicht von rechts
in Fahrtrichtung



Positionsnummer &
Anzugsmoment



Schraubensicherung
verwenden

Konfektionierung durch:

Datum der Konfektionierung:



Email: info@ibex-parts.de

Tel.: 0351 / 27278100

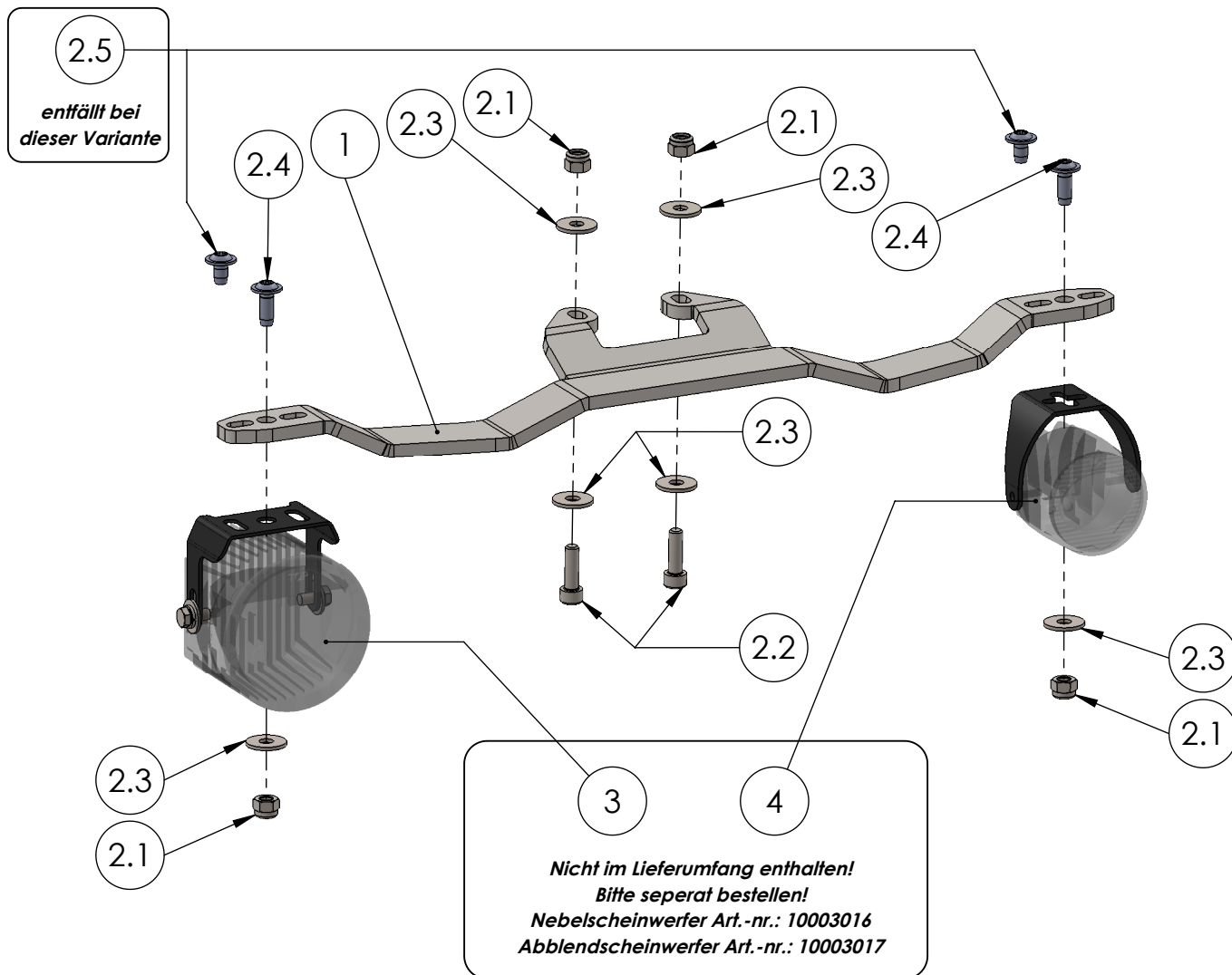
Fax: 0351 / 27278101

Artikelnummer:
Item No. 232643201

Rev.:
./.

Ausgabedatum:
05.10.2017

Scheinwerferhalterset Var. I: Montage ohne Sturzbügel & Gehäuseschutzset

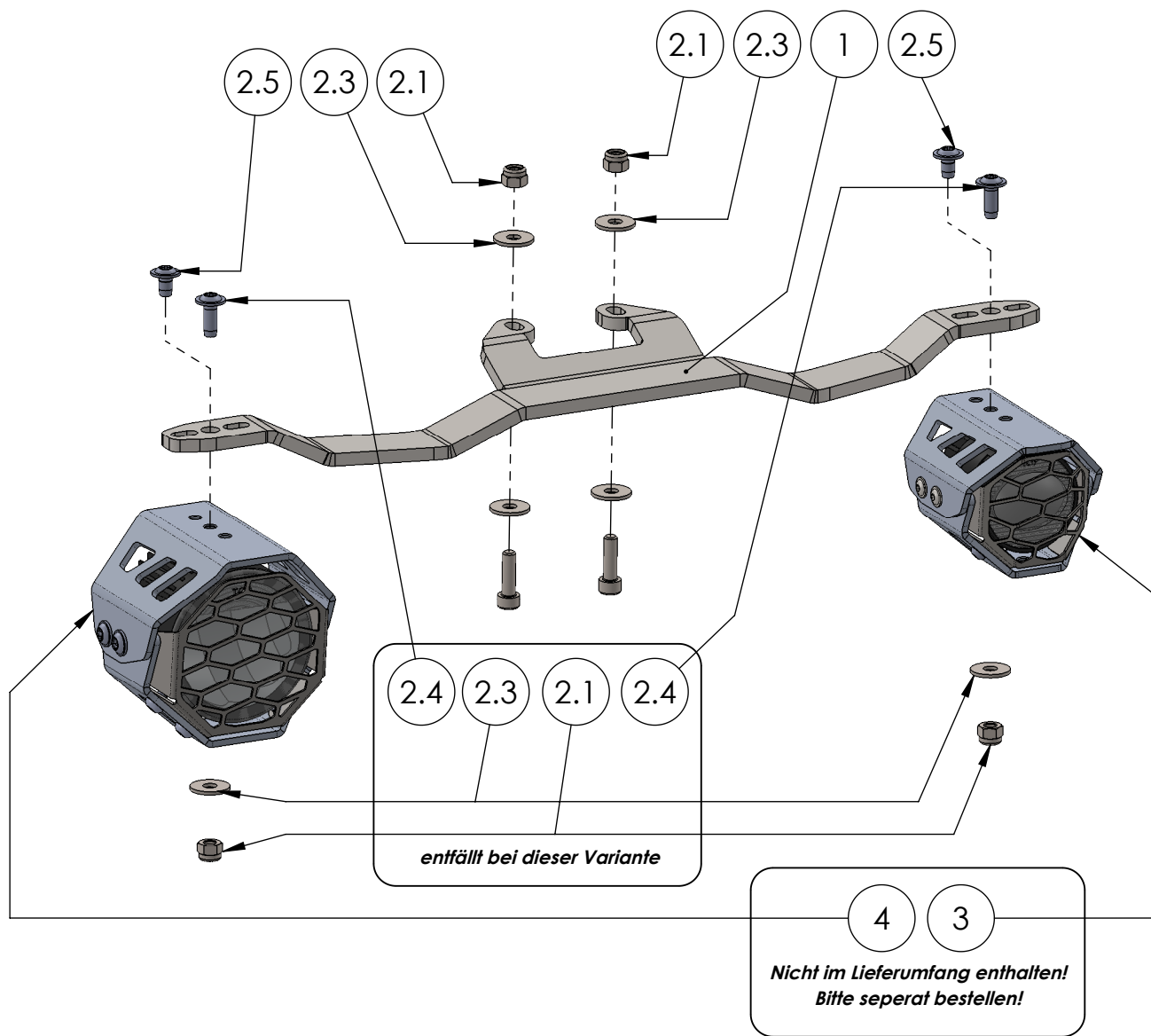


POS-NR.	Zeichnungsnummer	BESCHREIBUNG	MENGE	Anzugs- moment	Besonderheiten
1	1272_0_11	Halter	1		
2	1272_0_12	Montageset SHS Honda CRF1000L Africa Twin Bj.16-	1		
2.1	DIN EN ISO 985 - M6	Mutter selbstsichernd	4	10	
2.2	DIN ISO 912 - M6 x 20	Zylinderschraube mit Innensechskant	2	10	
2.3	DIN 9021 - 6.4	Scheibe groß 6.4	6		
2.4	DIN ISO 7380 F M6 x 16	Linse m. Flansch u. Innensechskant	2	15	10.9
2.5	DIN ISO 7380 F M6 x 10	Linse m. Flansch u. Innensechskant	2	10	10.9
3	10003016	LED-Nebelscheinwerfer	1		
4	10003017	Highsider LED- Ablendscheinwerfer	1		

Artikelnummer:
Item No. 232643201

Rev.:
./.
Ausgabedatum:
05.10.2017

Scheinwerferhalterset Var. II: Montage ohne Sturzbügel & mit Gehäuseschutzset

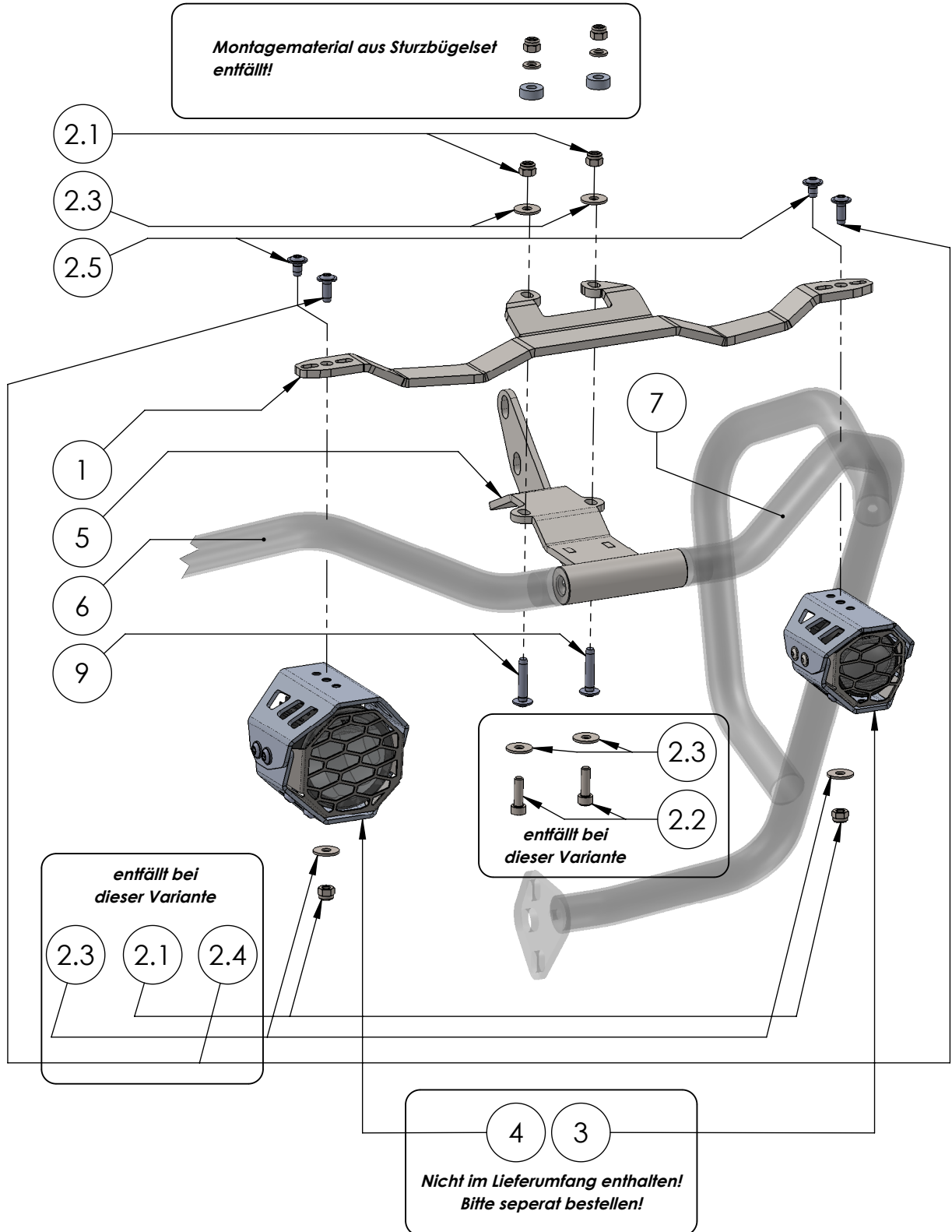


POS-NR.	Zeichnungsnummer	BESCHREIBUNG	MENGE	Anzugs- moment	Besonderheiten
1	1272_0_11	Halter	1		
2	1272_0_12	Montageset SHS Honda CRF1000L Africa Twin Bj.16-	1		
2.1	DIN EN ISO 985 - M6	Mutter selbstsichernd	4	10	
2.2	DIN ISO 912 - M6 x 20	Zylinderschraube mit Innensechskant	2	10	
2.3	DIN 9021 - 6.4	Scheibe groß 6.4	6		
2.4	DIN ISO 7380 F M6 x 16	Linsenkopf m. Flansch u. Innensechskant	2	15	10.9
2.5	DIN ISO 7380 F M6 x 10	Linsenkopf m. Flansch u. Innensechskant	2	10	10.9
3	1273_0_10	Gehäuseschutzset LED Nebelscheinwerfer Highsider	1		
4	1274_0_10	Gehäuseschutzset LED- Ablendscheinwerfer Highsider	1		

Artikelnummer:
Item No. 232643201

Rev.:
./.
Ausgabedatum:
05.10.2017

Scheinwerferhalterset Var. III: Montage mit Sturzbügel & mit Gehäuseschutzset



Artikelnummer:
Item No. 232643201

Rev.:
./.
Ausgabedatum:
05.10.2017

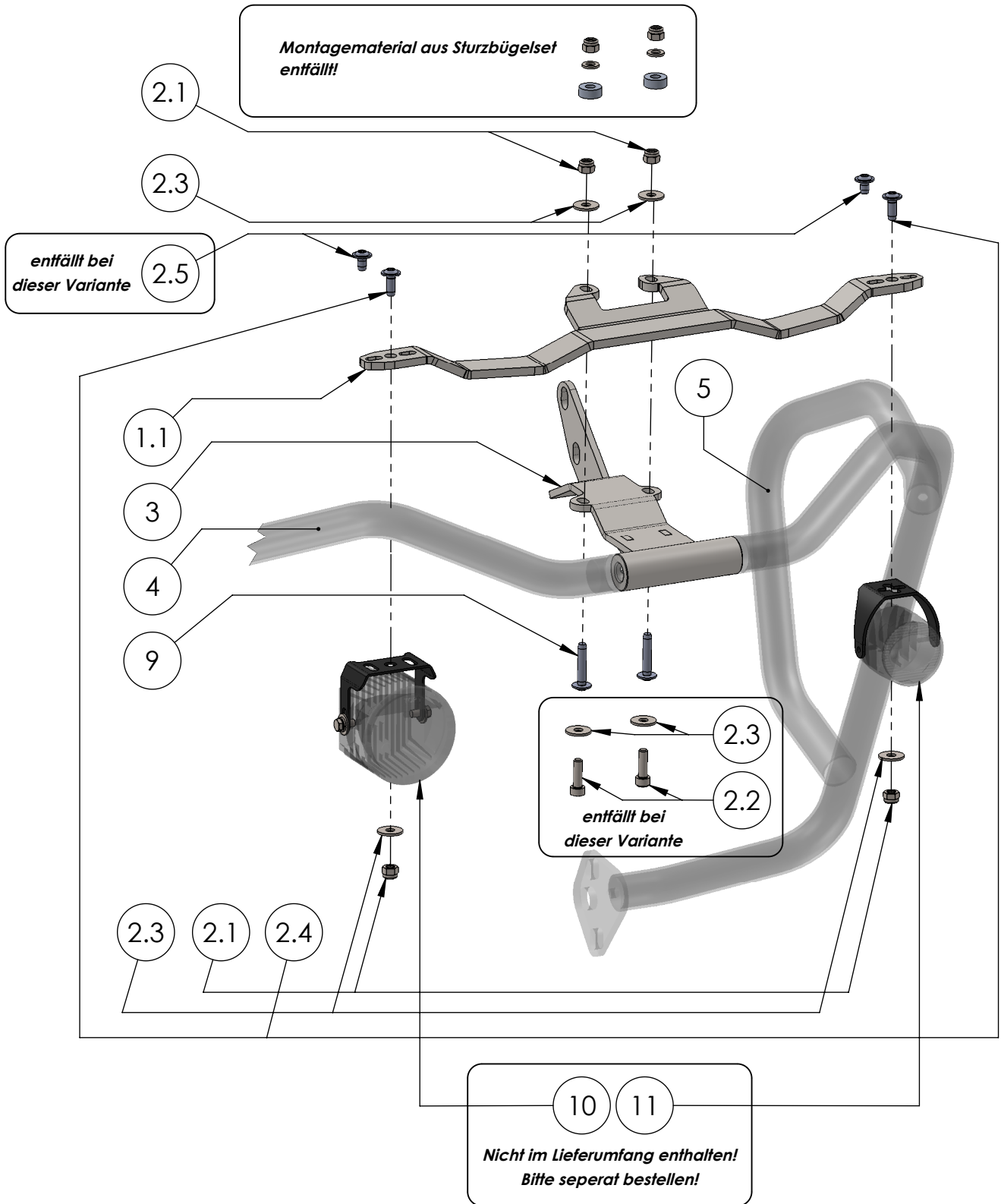
Scheinwerferhalterset Var. III: Montage mit Sturzbügel & mit Gehäuseschutzset

POS-NR.	Zeichnungsnummer	BESCHREIBUNG	MENGE	Anzugs- moment	Besonderheiten
1	1272_0_11	Halter	1		
2	1272_0_12	Montageset SHS Honda CRF1000L Africa Twin Bj.16-	1		
2.1	DIN EN ISO 985 - M6	Mutter selbstsichernd	4	10	
2.2	DIN ISO 912 - M6 x 20	Zylinderschraube mit Innensechskant	2	10	
2.3	DIN 9021 - 6.4	Scheibe groß 6.4	6		
2.4	DIN ISO 7380 F M6 x 16	Linsenkopf m. Flansch u. Innensechskant	2	15	10.9
2.5	DIN ISO 7380 F M6 x 10	Linsenkopf m. Flansch u. Innensechskant	2	10	10.9
3	1274_0_10	Gehäuseschutzset LED- Ablendscheinwerfer Highsider	1		
4	1273_0_10	Gehäuseschutzset LED Nebelscheinwerfer Highsider	1		
5	1116_0_21	Halter kompl.	1		
6	1116_1_23	Sturzbügel kompl.	1		
7	1116_2_22	Sturzbügel kompl.	1		
8	1116_0_26	Distanzhülse_16x7x6.6	2		
9	DIN ISO 7380 F M6 x 30	Linsenkopf m. Flansch u. Innensechskant	2	15	10.9
10	DIN 125 - A 6.4	Scheibe, d 6.4	2		
11	DIN EN ISO 985 - M6	Mutter selbstsichernd	2	10	

Artikelnummer:
Item No. 232643201

Rev.:
./.
Ausgabedatum:
05.10.2017

Scheinwerferhalterset Var. IV: Montage mit Sturzbügel & ohne Gehäuseschutzset



Artikelnummer:
Item No. 232643201

Rev.:
./.

Ausgabedatum:
05.10.2017

Scheinwerferhalterset Var. IV: Montage mit Sturzbügel & ohne Gehäuseschutzset

POS-NR.	Zeichnungsnummer	BESCHREIBUNG	MENGE	Anzugs- moment	Besonderheiten
1	1272_0_11	Halter	1		
2	1272_0_12	Montageset SHS Honda CRF1000L Africa Twin Bj.16-	1		
2.1	DIN EN ISO 985 - M6	Mutter selbstsichernd	4	10	
2.2	DIN ISO 912 - M6 x 20	Zylinderschraube mit Innensechskant	2	10	
2.3	DIN 9021 - 6.4	Scheibe groß 6.4	6		
2.4	DIN ISO 7380 F M6 x 16	Linsenkopf m. Flansch u. Innensechskant	2	15	10.9
2.5	DIN ISO 7380 F M6 x 10	Linsenkopf m. Flansch u. Innensechskant	2	10	10.9
3	1116_0_21	Halter kompl.	1		
4	1116_1_23	Sturzbügel kompl.	1		
5	1116_2_22	Sturzbügel kompl.	1		
6	1116_0_26	Distanzhülse_16x7x6.6	2		
7	DIN EN ISO 985 - M6	Mutter selbstsichernd	2	10	
8	DIN 125 - A 6.4	Scheibe, d 6.4	2		
9	DIN ISO 7380 F M6 x 30	Linsenkopf m. Flansch u. Innensechskant	2	15	10.9
10	10003016	LED-Nebelscheinwerfer	1		
11	10003017	Highsider LED- Abblendscheinwerfer	1		