



## BEDIENUNGSANLEITUNG INSTRUCTIONS FOR USE MODE D'EMPLOI GEBRUIKSAANWIJZING



## DEUTSCH

Herzlichen Glückwunsch zum Erwerb Ihrer neuen Tasche oder Ihres neuen Korbes! Wenn Sie die folgenden Pflege- und Sicherheitshinweise befolgen, haben Sie damit eine durchdachte und robuste Transportlösung, die Sie über Jahre hinweg zuverlässig begleiten wird.

### Aufbewahrung der Anleitung

Bewahren Sie diese Anleitung sorgfältig auf, damit Sie auch später noch alle wichtigen Informationen nachlesen können.

### Pflege:

Wischen Sie Ihre racktime-Tasche bei Bedarf einfach mit einem feuchten Tuch ab. Scharfe Reinigungs- oder Bleichmittel dürfen nicht verwendet werden. Bitte beachten Sie auch das eingenähte Etikett.

### Sicherheitshinweise:

Vergewissern Sie sich immer, bevor Sie losfahren, dass alle Gurte sicher verstaut sind. Achten Sie zudem darauf, die maximal zulässige Zuladung Ihres Gepäckträgers nicht zu überschreiten.

### Garantie:

Wir gewähren Ihnen als Erstbesitzer bei Vorlage des Kaufbelegs 2 Jahre Garantie.



Unsere Snapit 2.0-Produkte können Sie von den Snapit-Produkten stets anhand der „2.0“ im Produktnamen (Beispiel Baskit 2.0) unterscheiden.

**ACHTUNG:** 2.0-Zubehör passt nur auf racktime 2.0-Systemträger.

### Entsorgung:

Tasche oder Korb sollten nach dem Ende der Lebensdauer nicht in den Hausmüll, sondern einer umweltgerechten Entsorgung zugeführt werden. Trennen Sie bitte, wenn möglich die unterschiedlichen Materialien und sorgen Sie für eine fachgerechte Wiederverwertung. Erkundigen Sie sich über die aktuellen Entsorgungswege bei Ihrem Fachhändler oder Ihrer Gemeindeverwaltung.



BASKIT BREESE 2.0

*Die ganze Welt der racktime-Systemlösungen finden Sie auf [racktime.com](http://racktime.com): Gepäckträger, Körbe, Taschen und Zubehör – Mit 10 Jahren Nachkaufgarantie.*

## ENGLISH

Congratulations on the purchase of your new racktime bag or basket! Please consider the following information on care and safety; you will be rewarded with a clever, sturdy and reliable transport solution for the years to come.

### Retention of instructions

Keep the instructions carefully so that you can also read all important information later on.

### Care:

If required simply swipe your racktime bag with a damp cloth. Please do not use any strong cleaning or bleaching agents. Please note the sewn-in label.

### Safety:

Please check that all straps are securely stowed away prior to cycling. Please do not exceed the maximum capacity of your rack.

### Warranty:

We give a two year warranty to the original buyer by submission of the receipt of purchase.



Our Snapit 2.0 products can always be distinguished from the Snapit products thanks to the "2.0" in the product name (for example: Baskit 2.0)

**ATTENTION:** 2.0 accessories only fit on 2.0 system racks.

### Disposal

At the end of their lifetime, the bags or basket should be disposed of in an environmentally sound way, and not merely placed into the domestic waste. Where possible, separate the different materials and ensure that professional recycling takes place. Contact your dealer or responsible local government body to find out more.



ME

*Check out [racktime.com](http://racktime.com) for more racktime system solutions: racks, baskets bags and accessories. 10 years availability guarantee.*

## FRANÇAIS

Bravo pour l'achat de votre nouvelle sacoche ou de votre nouveau panier vélo racktime ! En suivant les consignes de sécurité et de soin suivantes, vous disposez d'une solution de transport pertinente et solide qui vous accompagnera de manière fiable des années durant.

### Conservation de la notice

Conservez soigneusement la notice afin de pouvoir avoir ultérieurement accès à toutes les informations importantes.

### Soin :

Si nécessaire, passez un chiffon humide sur votre sacoche. Ne pas utiliser de détergents ou d'agents blanchissants. Veuillez également tenir compte de l'étiquette d'entretien cousue sur la sacoche.

### Consignes de sécurité :

Avant de prendre la route, assurez-vous que toutes les sangles et attaches sont bien rangées. Veillez également à ne pas dépasser la charge maximale autorisée de votre porte-bagages.

### Garantie :

Nous vous accordons une garantie de 2 ans, en tant que premier acquéreur, sur présentation du bon d'achat.



Vous pouvez toujours distinguer nos produits Snapit 2.0 des produits Snapit grâce au „2.0“ dans leur désignation (par ex. Baskit 2.0).

**ATTENTION :** Les accessoires 2.0 ne conviennent qu'à un support de système racktime 2.0.

### Élimination :

À l'issue de leur cycle de vie, les sacs ou paniers ne devraient pas être jetés à la poubelle, mais éliminés de façon écologique. Veuillez si possible trier les différents matériaux et veiller à ce qu'ils soient recyclés dans les règles de l'art. Renseignez-vous sur les méthodes d'élimination actuelles auprès de votre revendeur ou de votre municipalité.



BOXIT  
LARGE

*Découvrez toute la gamme des solutions racktime-sur le site [racktime.com](http://racktime.com): porte-bagages, paniers, sacs et accessoires. À cela, une garantie de disponibilité des produits de 10 ans!*

## NEDERLANDS

Gefeliciteerd met de aankoop van uw nieuwe racktime-tas of uw nieuwe mand, een goed doordachte en solide transportoplossing. Als u onderstaande onderhoudstips en veiligheidsinstructies opvolgt, heeft u gedurende vele jaren een betrouwbare 'metgezel'.

### Opslag van de gebruiksaanwijzing

Bewaar de gebruiksaanwijzing op een veilige plaats, zodat u later alle belangrijke informatie kunt lezen.

### Onderhoud:

Neem uw racktime-tas, indien nodig, eenvoudig met een vochtige doek af. Gebruik geen bleek- en sterk reinigingsmiddel. Lees daarvoor ook het ingenaaide etiket.

### Veiligheidsinstructies:

Controleer ook altijd of alle riemen goed zijn opgeborgen voordat u op weg gaat. Zorg er ook voor dat de maximaal toegestane belasting van de bagagedrager niet wordt overschreden.

### Garantie:

We verlenen de eerste eigenaar 2 jaar garantie op vertoon van de aankoopbon.



U kunt onze Snapit 2.0-producten altijd van Snapit-producten onderscheiden door de „2.0“ in de productnaam (bijvoorbeeld Baskit 2.0).

**LET OP:** 2.0-accessoires passen alleen op racktime 2.0-systeemdragers.

### Afvoer:

Aan het einde van hun gebruiksduur mogen de tassen of manden niet met het huishoudelijk afval worden weggegooid, maar op een milieuvriendelijke manier. Indien mogelijk, gelieve de verschillende materialen te scheiden en ervoor te zorgen dat ze op de juiste wijze worden gerecycled. Vraag uw dealer of uw lokale overheidsdienst naar de actuele afvoermogelijkheden.

*Kijk voor alle racktime-systeemoplossingen op [racktime.com](http://racktime.com). Bagagedragers, manden, tassen en accessoires.*

*Met 10 jarige beschikbaarheidsgarantie.*



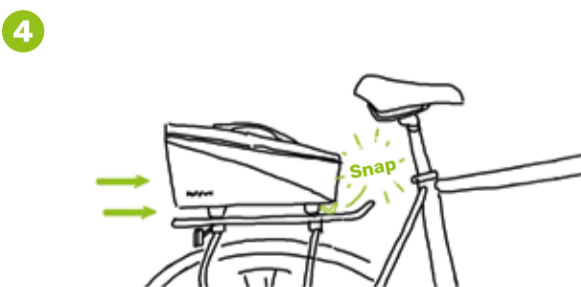
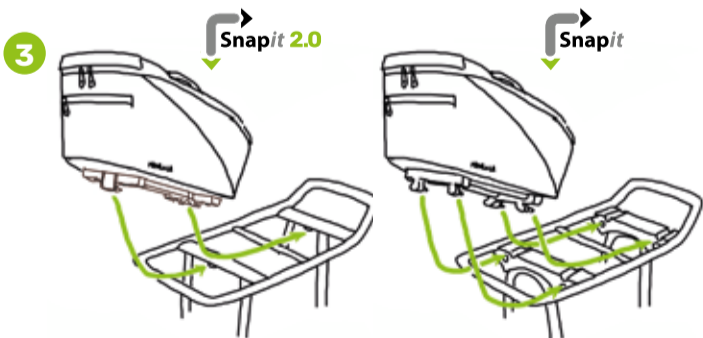
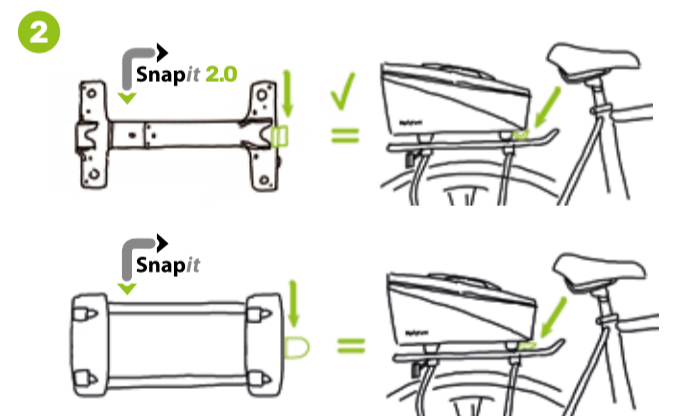
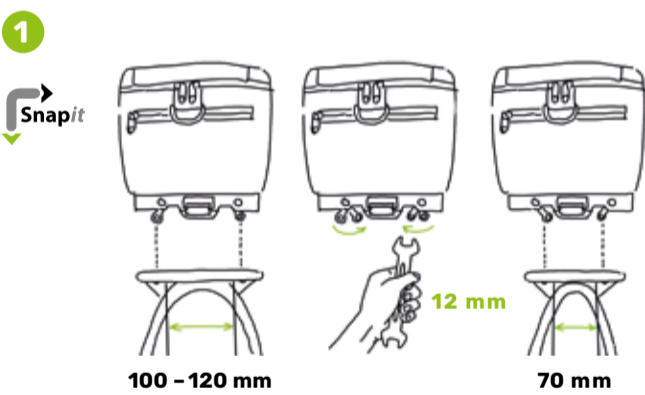
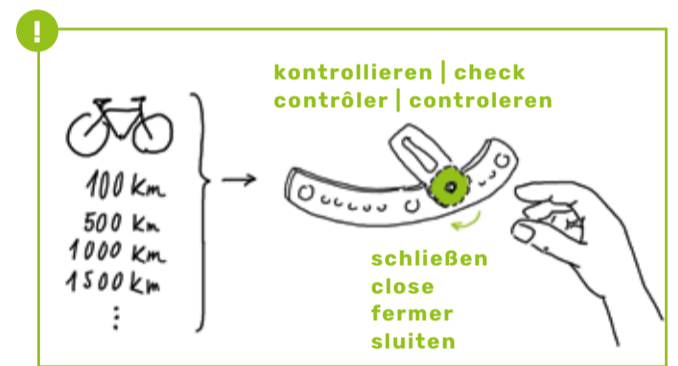
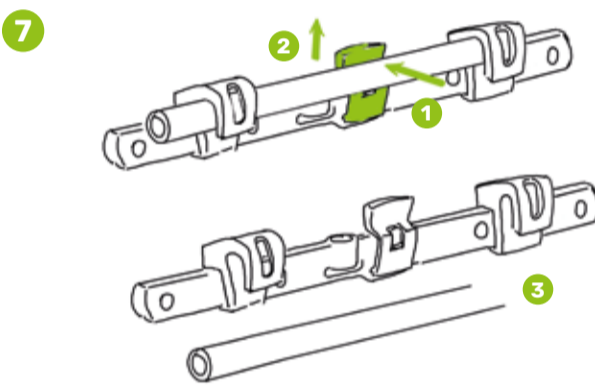
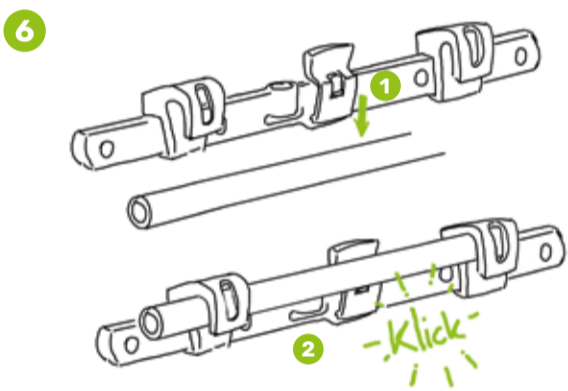
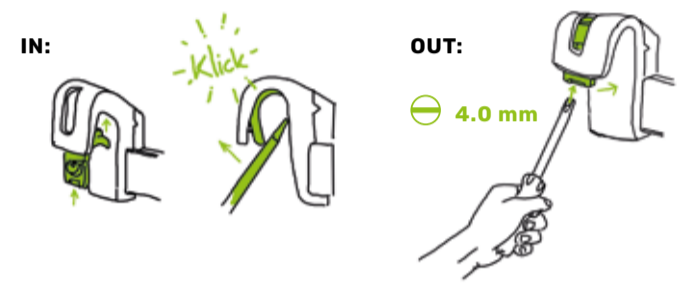
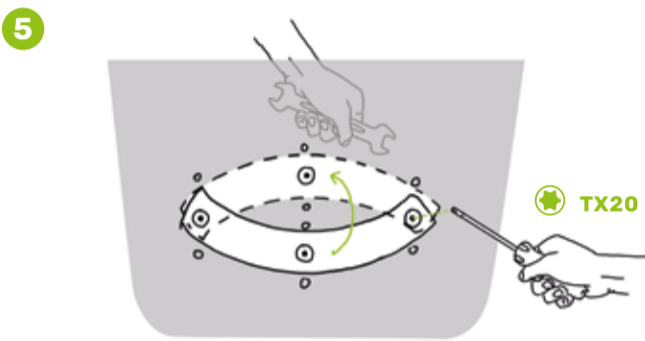
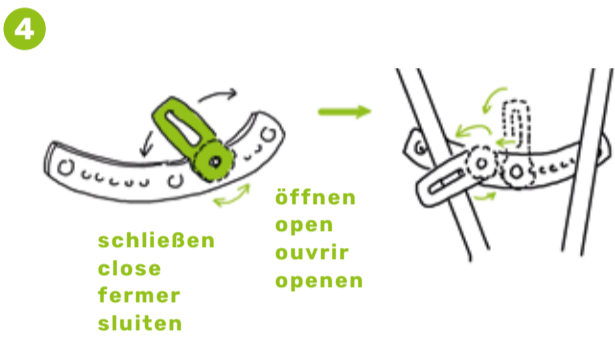
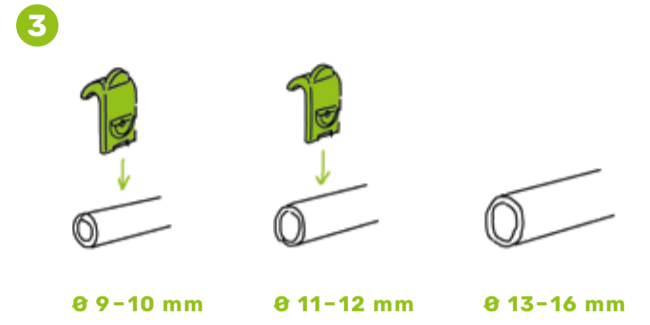
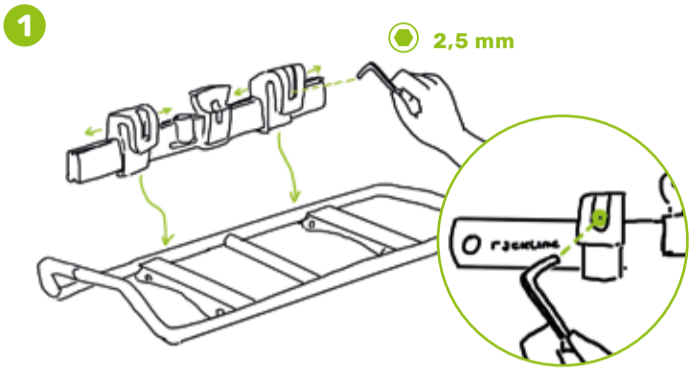
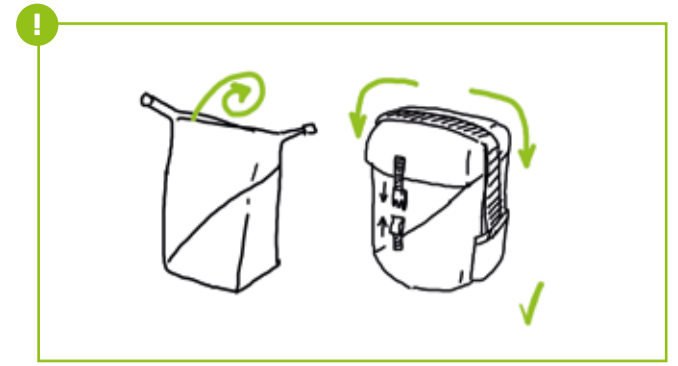
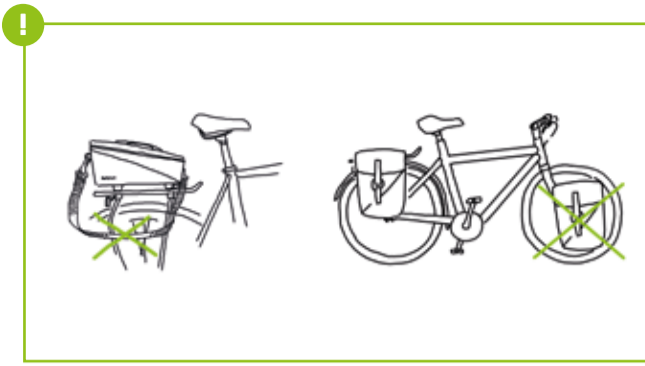
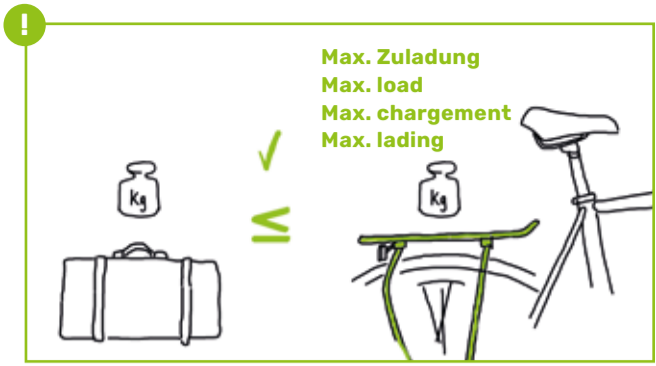
MIA  
DUST GREY



tubus carrier systems GmbH  
Virnkamp 24 | 48157 Münster | GERMANY

T +49 | 2 51 | 14 32 23-0  
F +49 | 2 51 | 14 32 23-97  
M tubus@tubus.com

[www.tubus.com](http://www.tubus.com)



SCHLOSS-OPTION | LOCK OPTION | OPTION DE VERROUILLAGE | AFSLUITBARE OPTIE

