

## Blaze® H Satteltaschen-Set / Blaze® H Panniers Set

Die Modellzuweisungen von diesem Artikel finden Sie auf unserer Website.  
The application list for this product can be found on our website.

### Montagehinweise

**ACHTUNG:** Die Montage dieses Produktes kann kompliziert sein und erfordert ein gutes technisches Verständnis. Wenn Sie unsicher sind, lassen Sie Montage und Wartung durch eine Fachwerkstatt durchführen. SW-MOTEC übernimmt keine Haftung für Schäden, die durch eine unsachgemäße Montage verursacht wurden.

Alle vom Motorrad gelösten Schrauben sind gemäß Herstellerangaben wieder zu montieren, oder mit von SW-MOTEC gelieferten Schrauben zu ersetzen. Falls nicht anderweitig definiert, diese Schrauben nach Tabelle anziehen.

<b>M8</b>	<b>23 Nm</b>
-----------	--------------

Gegebenenfalls Schrauben mit flüssiger Schraubensicherung einkleben.

Prüfen Sie nach 50 km alle Verbindungen auf festen Sitz.

**Technische Änderungen vorbehalten.  
Irrtümer ausgenommen.**

### Mounting Instructions

**ATTENTION:** The assembly of this product can be complicated and requires a good technical understanding. If you are not sure of how to do this, have a specialty garage perform the mounting and service. SW-MOTEC accepts no liability for damages caused by improper installation.

All screws, bolts and nuts, including all replacement hardware provided by SW-MOTEC, should be tightened to the torque specified in the OEM maintenance manual for your motorcycle. If no torque specifications are provided in the OEM maintenance manual, the following torques may be used:

<b>M8</b>	<b>23 Nm</b>
-----------	--------------

All screws, bolts and nuts should be checked after driving the first 50 km to ensure that all are tightened to the proper torque.

Medium strength liquid thread-locker (i.e., "Locktite") should be used to secure all screws, bolts and nuts.

**Subject to change. Not responsible for typos.**

SW-MOTEC GmbH & Co. KG  
Ernteweg 8/10 · 35282 Rauschenberg  
Germany

Tel. +49 (0) 64 25/8 16 8-050 · Fax +49 (0) 64 25/8 16 8-10

info@sw-motech.com · www.sw-motech.com

1 Anbaublech  
Mounting Bracket



HTA.06.740.011  
Anzahl/ Pcs. 2 (L/R)

3 Innensechskant-  
schraube, flacher Kopf  
Hexagon Socket Screw,  
short Head



schwarz/black  
M5 x 16 DIN 6912  
Anzahl/ Pcs. 6

7 Innensechskant-  
schraube  
Hexagon Socket Screw



M8 x 25 DIN 912  
Anzahl/ Pcs. 4

8 Abstandsbügel  
Panniers Frame



HTA.06.740.012  
Anzahl/ Pcs. 2 (L/R)

10 Innensechskant-  
schraube  
Hexagon Socket Screw



schwarz/black  
M5 x 12 DIN 912  
Anzahl/ Pcs. 4

13 Satteltaschen  
Panniers



BC.HTA.00.740.1100\*/B  
Anzahl/ Pcs. 1

2 Satteltaschenbügel  
Unterteil  
Connector-Part Female



HTA.00.740.010  
Anzahl/ Pcs. 2

4 Innensechskant-  
schraube, flacher Kopf  
Hexagon Socket Screw,  
short Head



schwarz/black  
M5 x 20 DIN 6912  
Anzahl/ Pcs. 2

9 Satteltaschenbügel  
Stecker  
Connector-Part Male



linke Seite / left side  
HTA.00.740.011L  
Anzahl/ Pcs. 1

11 Mutter, selbstsichernd  
Lock Nut



M5 DIN 985  
Anzahl/ Pcs. 4

5 Unterlegscheibe  
Washer



A 5,3 DIN 9021  
Anzahl/ Pcs. 2

Satteltaschenbügel  
Stecker  
Connector-Part Male



rechte Seite / right side  
HTA.00.740.011R  
Anzahl/ Pcs. 1

12 Rohrendstopfen  
Plastic Cap



KES.RD.150.0200.02.GL  
Anzahl/ Pcs. 2

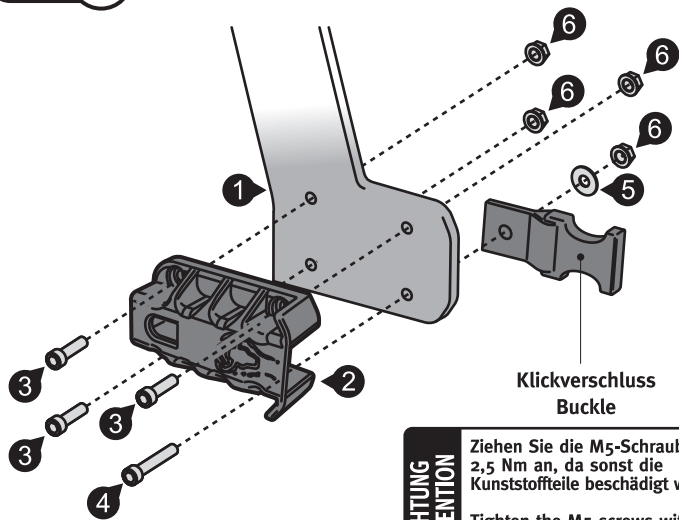
6 Mutter mit Bund,  
selbstsichernd  
Lock Nut with Flange



M5 DIN 6927  
Anzahl/ Pcs. 8

**ACHTUNG  
ATTENTION**  
**Bitte beachten Sie unbedingt  
das den Satteltaschen  
beiliegende Informationsblatt.**  
Please pay attention to the  
information sheet included to  
the panniers.

Schritt 1  
Step 1



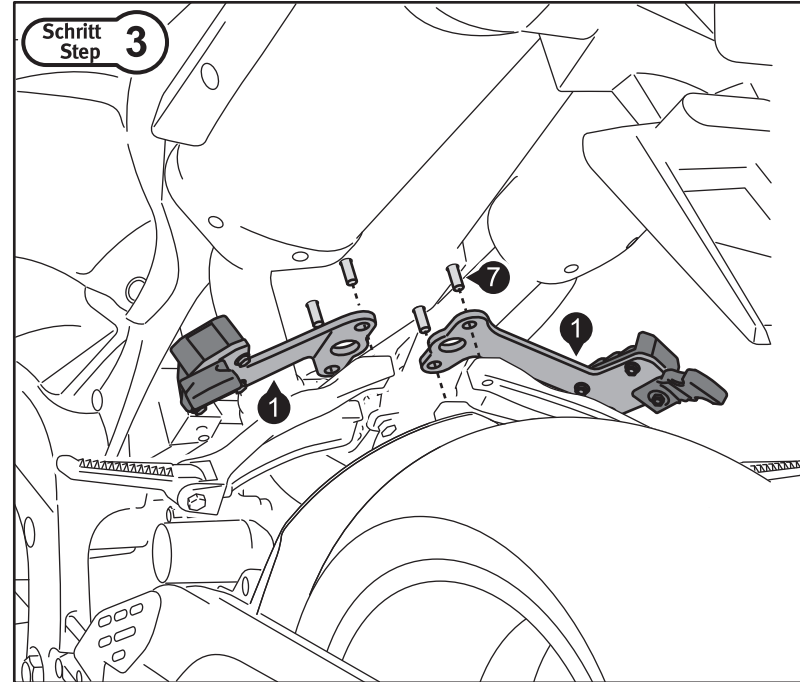
**ACHTUNG  
ATTENTION**

Ziehen Sie die M5-Schrauben mit 2,5 Nm an, da sonst die Kunststoffteile beschädigt werden!  
Tighten the M5-screws with 2,5 Nm, otherwise the plastic parts get damaged!

Montieren Sie die gezeigten Teile an den Anbaublechen (1). Entnehmen Sie die Klickverschlüsse Ihren Satteltaschen und verschrauben Sie diese wie gezeigt. **Die Schrauben (4) erst nach Befestigung der Satteltaschen anziehen. Bitte beachten Sie dabei das den Satteltaschen beiliegende Informationsblatt.**

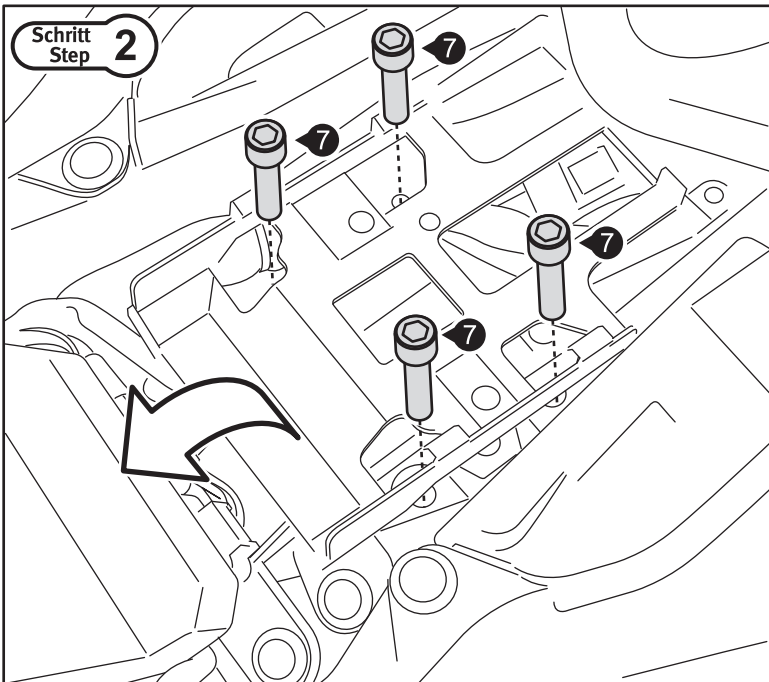
Attach the shown parts on the mounting brackets (1). The shown buckles will come with your panniers. Attach them as shown. **Tighten screws (4) after attaching the panniers. Please pay attention to the information sheet included to the panniers.**

Schritt 3  
Step 3



Montieren Sie die Anbaubleche (1) beidseitig mit den Sozials-Fußrasten, wie in der Zeichnung gezeigt. **Benutzen Sie flüssige Schraubensicherung.**  
Attach the mounting brackets (1) with the passenger footrests as shown. **Use liquid thread locker to secure the screws.**

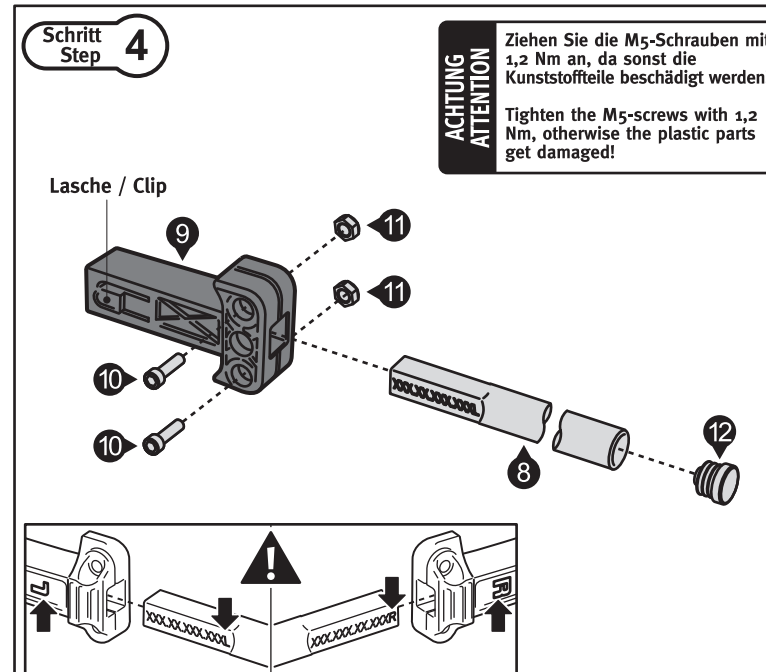
Schritt 2  
Step 2



Entfernen Sie die Sitzbank. Lösen Sie anschließend die Clips der Steuereinheit und klappen Sie diese in Fahrtrichtung weg. Entfernen Sie die vier originalen Schrauben der Sozialsfußrasten und ersetzen Sie diese durch die Schrauben (7).

Remove the seat. Loosen the clips of the control unit and move it away in driving direction. Replace the four original screws of the passenger footrests with the screws (7).

Schritt 4  
Step 4



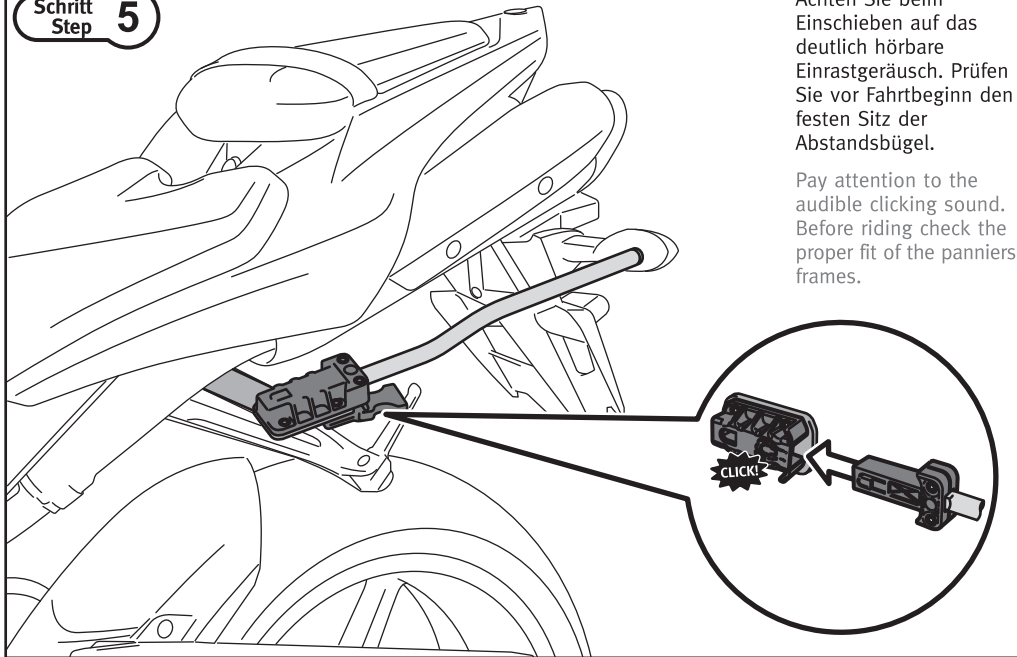
**ACHTUNG  
ATTENTION**

Ziehen Sie die M5-Schrauben mit 1,2 Nm an, da sonst die Kunststoffteile beschädigt werden!  
Tighten the M5-screws with 1,2 Nm, otherwise the plastic parts get damaged!

Verschrauben Sie die gezeigten Komponenten wie dargestellt. Achten Sie darauf, dass die Gravur der Abstandsbügel (8) auf der Seite der Laschen (siehe Zeichnung) liegt. **Achten Sie nach dem Festziehen der Schrauben (10) auf den festen Sitz der Abstandsbügel (8).**

Mount the parts as shown. Make sure the engraving of the panniers frames (8) is located on the side of the clips (as shown in the drawing). **Make sure the panniers frames (8) fits proper after tightening the screws (10).**

Schritt  
Step 5



Achten Sie beim  
Einschieben auf das  
deutlich hörbare  
Einrastgeräusch. Prüfen  
Sie vor Fahrtbeginn den  
festen Sitz der  
Abstandsbügel.

Pay attention to the  
audible clicking sound.  
Before riding check the  
proper fit of the panniers  
frames.