

QUICK-LOCK EVO-Kofferträger YAMAHA FZ8 Fazer ('10 –)

QUICK-LOCK EVO Side Carrier YAMAHA FZ8 Fazer ('10 –)

Montagehinweise

Dieses Produkt wurde für Fahrzeuge im Originalzustand entwickelt. Die Kompatibilität mit Zubehörteilen anderer Hersteller kann nicht gewährleistet werden.

Fahren Sie nicht mit montierten Kofferträgern ohne Koffer. Wenn Sie ohne Gepäck fahren, bitte die Kofferträger demontieren.

Alle vom Motorrad gelösten Schrauben sind gemäß Herstellerangaben wieder zu montieren, oder mit von SW-MOTECH gelieferten Schrauben zu ersetzen. Falls nicht anderweitig definiert, diese Schrauben nach Tabelle anziehen.

M5	5,5 Nm
M6	9,6 Nm
M8	23 Nm

Gegebenenfalls Schrauben mit flüssiger Schraubensicherung einkleben. Prüfen Sie regelmäßig alle Verbindungen auf festen Sitz.

Maximale Zuladung: 10 kg pro Kofferträger/Seite (inklusive Koffer und Adapterkit). Es gilt die vom Hersteller genannte, maximale Zuladung des Fahrzeugs. Höchstgeschwindigkeit mit montierten Koffern: 130 km/h. Technische Änderungen vorbehalten. Irrtümer ausgenommen.

SW-MOTECH GmbH & Co. KG
Ernteweg 8/10
35282 Rauschenberg
Germany

Tel. +49 (0) 64 25/8 16 8-00
Fax +49 (0) 64 25/8 16 8-10

info@sw-motech.com
www.sw-motech.com

Mounting Instructions

This product is designed only for mounting on vehicles in their original condition. We do not guarantee compatibility with accessories from other manufacturers.

German safety regulations require that no metal edge with a radius of less than 2.5 mm be exposed while driving a motorcycle. The side carriers should not be used when luggage is not attached to them.

SW-MOTECH products should be installed by a qualified, experienced motorcycle technician. If you are unsure of your ability to properly install a product, please have the product installed by your local motorcycle dealer. SW-MOTECH takes no responsibility for damages caused by improper installation.

All screws, bolts and nuts, including all replacement hardware provided by SW-MOTECH, should be tightened to the torque specified in the OEM maintenance manual for your motorcycle. If no torque specifications are provided in the OEM maintenance manual, the following torques may be used:

M5	5,5 Nm
M6	9,6 Nm
M8	23 Nm

All screws, bolts and nuts should be checked regularly to ensure that all are tightened to the proper torque. Medium strength liquid thread-locker (i.e., "Loctite") should be used to secure all screws, bolts and nuts.

Maximum load: 10 kg (22 lbs) per side carrier (inclusive case and adapter kit). The manufacturer's maximum load of the motorbike is still valid. Maximum speed with mounted cases: 130 km/h (80 mph). Subject to change. Not responsible for typos.

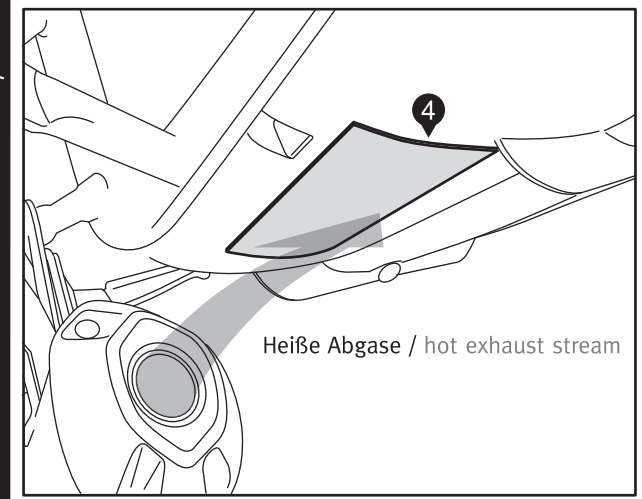
ACHTUNG / ATTENTION

Bei Verwendung von Kunststoffkoffern unbedingt die Richtung der Abgasführung und den Abstand zum Abgasaustritt prüfen. Die Abgasführung wurde herstellereitig nicht einheitlich verbaut

Achtung: Schützen Sie Ihren Seitenkoffer auf der Auspuffseite mit dem Thermo-Isolier-Gewebe (4) vor Hitze.

Please check the direction from the exhaust and the distance to the exhaust stream if plastic cases will be used. There are no standard requirements given by the manufacturer for mounted exhaust direction.

Attention: Please protect your sidecase on the exhaust side with the heat reflector (4).



INFORMATION

Achtung: Beachten Sie bitte, dass die Befestigungsbohrungen des Kennzeichens i.d.R werkseitig nicht definiert sind. Sollte Ihr Fahrzeug vor der Montage des QUICK-LOCK Trägers, bereits mit einem Zulassungszeichen versehen worden sein, ist das Platzieren neuer Bohrungen erforderlich.

Attention: Please note, that the holes for the license plate are not specified by the manufacturer. So it will be necessary to drill new screw holes for the rear bracket.

1

Kofferträger
Side Carrier

KFT.06.727.961/962

Anzahl/ Pcs. 2 (L/R)

5

Anbaublech
Mounting Bracket

KFT.06.533.931/B

Anzahl/ Pcs. 1

8

Anbaublech
Mounting Bracket

KFT.06.727.001

Anzahl/ Pcs. 1

10

Anbaublech
Mounting Bracket

KFT.06.533.004

Anzahl/ Pcs. 1

14

Distanzbuchse
Spacer

Da:12 Di:8,4 h:5,5

Anzahl/ Pcs. 4

17

Querverbinder
Cross Girder

KFT.06.135.003

Anzahl/ Pcs. 1

2

Schnellverschluss
Quick Fastener

CAM.2312S21-12AHNV

Anzahl/ Pcs. 6

6

Abdeckblech
Cover

KFT.06.533.003/L/B

Anzahl/ Pcs. 1

9

Sechskantschraube
Hexagon Screw

M8 x 40 DIN 931

Anzahl/ Pcs. 2

11

Sechskantschraube
Hexagon Screw

M8 x 35 DIN 931

Anzahl/ Pcs. 4

18

Sechskantschraube
Hexagon Screw

M6 x 20 DIN 933

Anzahl/ Pcs. 2

3

Sicherungsring
Retaining Ring

CAM.2312S10-1BP

Anzahl/ Pcs. 6

7

Senkkopfschraube
Countersunk Screw

schwarz/black

M5 x 16 DIN 7991

Anzahl/ Pcs. 2

12

Unterlegscheibe
Washer

A 8,4 DIN 125

Anzahl/ Pcs. 4

15

Kabelverlängerung,
2-polig
Twin Cable Extension

KAV-100/4

Kabelverlängerung 150 mm

Anzahl/ Pcs. 2

19

Unterlegscheibe
Washer

A 6,4 DIN 9021

Anzahl/ Pcs. 2

4

Thermo-Isolier-Gewebe
Heat Reflector

100 x 250 mm

KFT.00.152.057

Anzahl/ Pcs. 1

13

Gummischeibe
Rubber Washer

GS.00.300.120.070

Anzahl/ Pcs. 4

16

Kabelverbinder
Cable Connector

STV.00.025.RD

Anzahl/ Pcs. 8

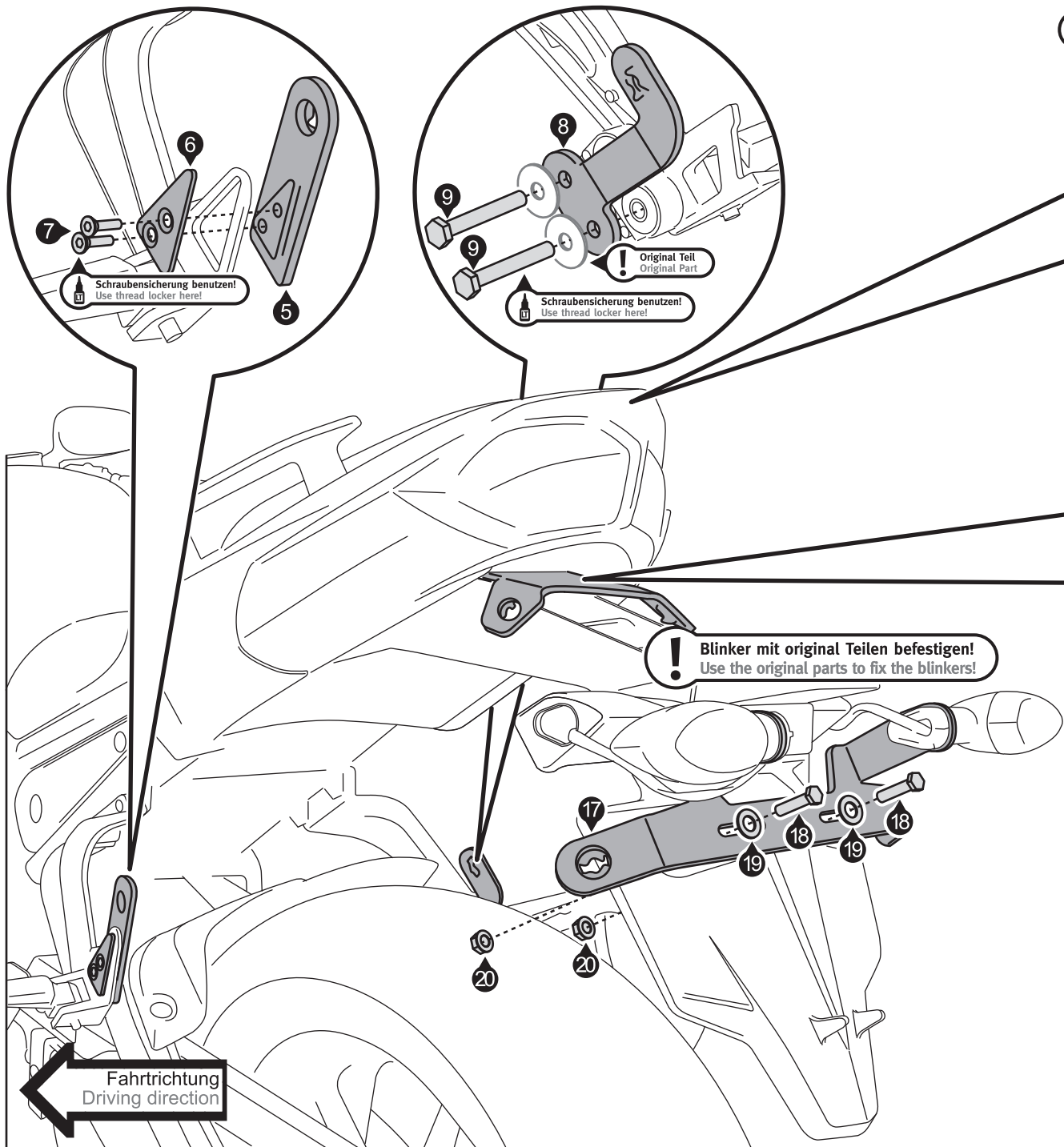
20

Mutter mit Bund,
selbstsichernd
Lock Nut with Flange

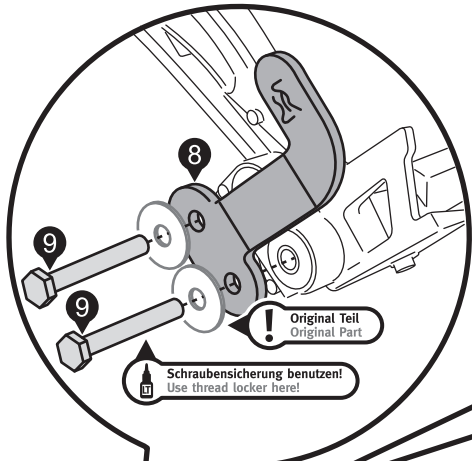
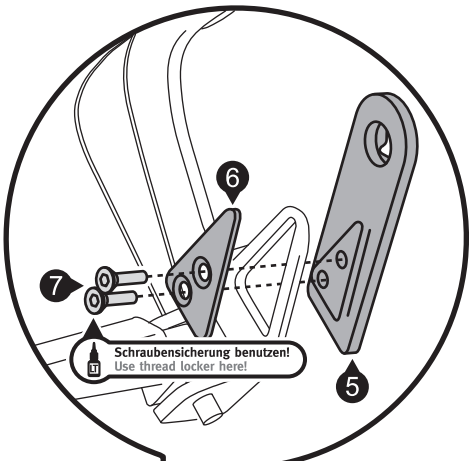
schwarz/black

M6 DIN 6927

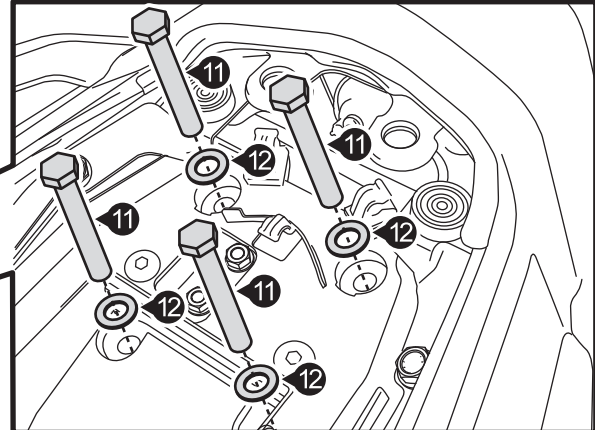
Anzahl/ Pcs. 2



Schritt 1
Step 1



! Blinker mit original Teilen befestigen!
Use the original parts to fix the blinkers!

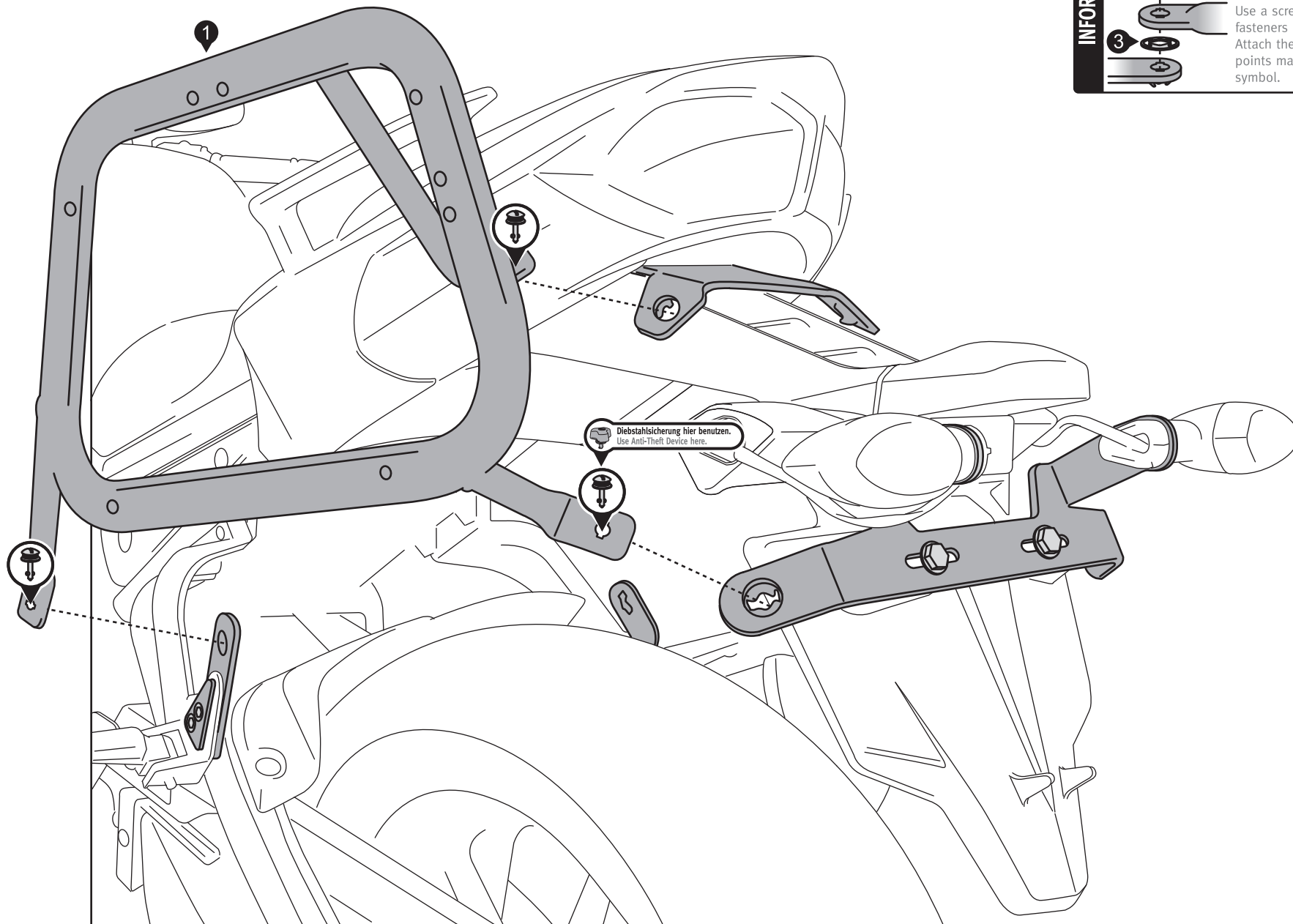


INFORMATION

Die Steckverbindungen der Blinkerkabel und des Nummerschildbeleuchtungskabels müssen vor Montage von Anbaublech (10) gelöst werden. Nutzen Sie anschließend die beiliegenden Verlängerungskabel (15) und Stoßverbinder (16), um die Blinkerkabel zu verlängern. Führen Sie nun die Kabel durch die Aussparung des Anbaublechs, wie im Detailbild gezeigt. Anschließend müssen alle Kabel wieder verbunden werden.

The blinker cables and the license platelighting must be disconnected before mounting the upper mounting bracket (10), as shown in the detail picture. Use cable extensions (15) and cable connectors (16) to reconnect the cables after mounting.

Schritt 2



INFORMATION

Benutzen Sie einen Schraubendreher um die QUICK-LOCK EVO-Kofferträger mit Hilfe der Schnellverschlüsse zu montieren / demontieren. Setzen Sie die Schnellverschlüsse an den mit dem Schnellverschluss-Symbol markierten Verbindungspunkten ein.

Use a screwdriver to attach / detach the quick fasteners of the QUICK-LOCK EVO Side Carriers. Attach the quick fasteners at the fixing points marked with the quick fastener-symbol.