

Art.-Nr. / Item No.: **KZT.05.670.10000/B**

Revision: **00** · Datum / Date: **06 - 2016**

Kennzeichenträger

License Plate Holder

DEUTSCH - Vielen Dank, dass Sie sich für dieses Premiumprodukt von SW-MOTECH entschieden haben.

☞ Bitte besuchen Sie unseren Webshop für weitere Informationen wie Modellzuweisungen und PDF-Anleitung. Erforderliche Dokumente (z. B. ABE) stehen als Download zur Verfügung. >> www.sw-motech.com

Die Montage und/oder Wartung dieses Produkts erfordert ein gutes technisches Verständnis. Zu Ihrer eigenen Sicherheit empfiehlt SW-MOTECH, die Montage und/oder Wartung durch eine Fachwerkstatt durchführen zu lassen. SW-MOTECH übernimmt keine Haftung für Schäden, die durch eine unsachgemäße Montage und/oder Wartung verursacht wurden.

Beachten Sie unbedingt alle in der Anbauanleitung angegebenen Hinweise. Beachten Sie außerdem alle für die Montage relevanten Hinweise im Fahrzeughandbuch. Nichtbeachtung kann zu Schäden am Fahrzeug bzw. zur Gefährdung des Fahrers führen! Bitte heben Sie die Anbauanleitung als Referenz auf.

Dieses Produkt wurde für Fahrzeuge im Originalzustand entwickelt. Die Kompatibilität mit originalen Zubehörteilen bzw. den Zubehörteilen anderer Hersteller kann nicht gewährleistet werden. Montiertes Zubehör kann das Fahrverhalten und/oder die Stabilität Ihres Fahrzeugs verändern.

ALLGEMEINE HINWEISE

Bitte beachten Sie landesspezifische Vorschriften für Zulassung oder Betrieb Ihres Fahrzeugs bzw. anwendbare TÜV-Vorschriften. Lassen Sie eintragungspflichtige Teile nach Montage durch Ihre Prüfstelle in die Fahrzeugpapiere eintragen.

VORBEREITUNG: Lesen Sie aufmerksam die Anbauanleitung und stellen Sie sicher, dass alle Teile der Stückliste vorhanden sind. Achten Sie darauf, dass Ihr Fahrzeug sicher steht und nicht umfallen kann. Schalten Sie den Motor ab und ziehen Sie den Zündschlüssel. Lassen Sie ggf. den Motor/Auspuff abkühlen. Klemmen Sie bei Arbeiten an der Elektrik die Fahrzeugbatterie ab. Achten Sie darauf, nur geeignetes Werkzeug zu verwenden. Lassen Sie sich bei den Montagearbeiten von einer zweiten Person helfen.

MONTAGE: Alle vom Motorrad gelösten Teile und Verbindungen sind gemäß Fahrzeugherstellerangaben wieder zu montieren oder durch die von SW-MOTECH gelieferten Teile und Verbindungen zu ersetzen. Sichern Sie, falls nicht anderweitig definiert, alle Gewinde mit mittelstarker, flüssiger Schraubensicherung. Falls nicht durch den Fahrzeughersteller oder SW-MOTECH anderweitig definiert, müssen Schrauben und Muttern nach DIN/ISO angezogen werden. Stellen Sie nach erfolgter Montage sicher, dass alle zuvor gelösten Teile und Verbindungen wieder ordnungsgemäß montiert wurden.

FUNKTIONSKONTROLLE: Achten Sie nach Montage auf die uneingeschränkte Freigängigkeit und einwandfreie Funktion sämtlicher Fahrzeugteile. Kabel, Züge und Schläuche dürfen nicht scheuern und/oder geklemmt werden. Führen Sie vor Fahrtbeginn eine umfassende Funktionskontrolle durch. Prüfen Sie regelmäßig (alle 100 km) den ordnungsgemäßen Sitz aller bei Montage gelösten Teile und Verbindungen.

ENGLISH - Thank you for choosing this premium product from SW-MOTECH.

☞ Please visit our webshop for additional information, such as application charts and PDF mounting instructions. Any other documents that may be required (e.g. ABE certifications), are also available for download at our webshop. >> www.sw-motech.com

Installation and/or maintenance of this product require good technical understanding. For your own safety SW-MOTECH recommends having installation and/or servicing carried out by a specialist workshop. SW-MOTECH assumes no liability for damage caused by improper installation and/or maintenance work.

Carefully follow all the directions given in the mounting instructions. Also pay attention to all relevant information in the vehicle manual during assembly. Nonconformance can lead to vehicle damage or even endanger the driver! Please keep the mounting instructions as reference.

This product was developed for vehicles in their original condition. Compatibility with original accessory parts or other manufacturers' accessory parts is not guaranteed. Installed accessories can change driving behaviour and/or stability of your vehicle.

GENERAL INFORMATION

Please observe any country-specific regulations concerning vehicle registration or operation as well as TÜV regulations where applicable. If required, register installed parts in the vehicle documents together with the appropriate inspection authority.

PREPARATION: Read the mounting instructions carefully and make sure that all parts are included. Make sure that your vehicle is parked safely and cannot fall over. Turn off the engine and remove the ignition key. Let the motor/exhaust cool off if necessary. Disconnect the vehicle battery when working on the electrical system. Make sure to use only the appropriate tools. During installation have another person help you.

MOUNTING: All parts and connections removed from the vehicle must be reinstalled in accordance with the vehicle manufacturer specifications or replaced by parts and hardware delivered by SW-MOTECH. Secure all threads, unless otherwise specified, with medium-strong strength liquid thread locker. If not otherwise defined by the vehicle manufacturer or SW-MOTECH, screws and nuts must be tightened according to DIN/ISO specifications. After installation make sure that all parts and hardware previously removed are properly replaced.

FUNCTION CHECK: After installation also make sure that no moving parts are obstructed and function of the vehicle is not hindered in any way. Cables and hoses must not rub and/or be pinched. Before starting to ride, perform a comprehensive check of all functions. Regularly check (every 100 km) for the proper seating of all parts and connections removed during installation.

Konfektionierung durch / Packed by:

Datum der Konfektionierung / Date of packaging:



SW-MOTECH GmbH & Co. KG

Ernteweg 8/10
35282 Rauschenberg
Germany

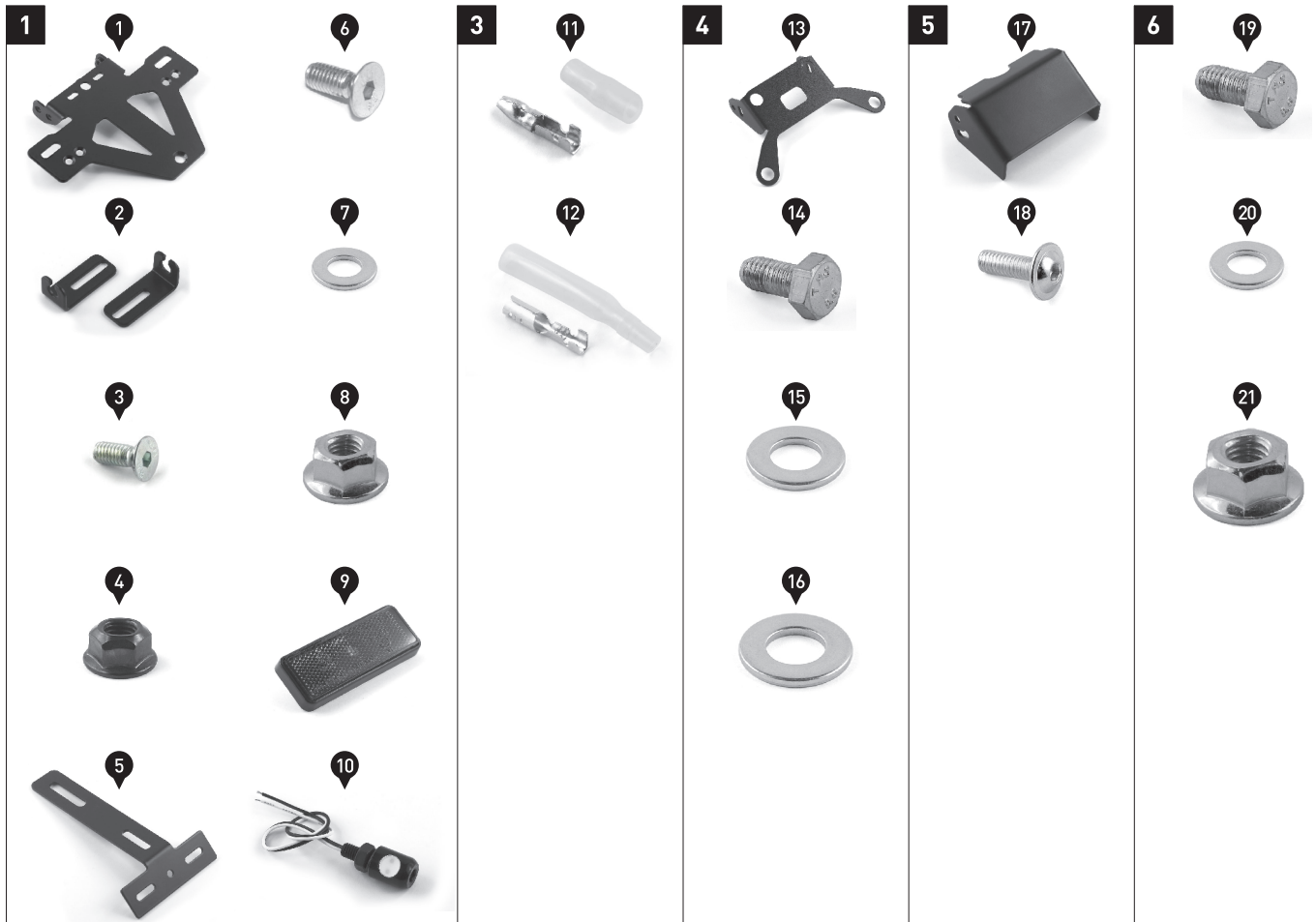
Tel. / phone + 49 (0)6425 / 8168 - 050
Fax / fax + 49 (0)6425 / 8168 - 10

info@sw-motech.com
www.sw-motech.com

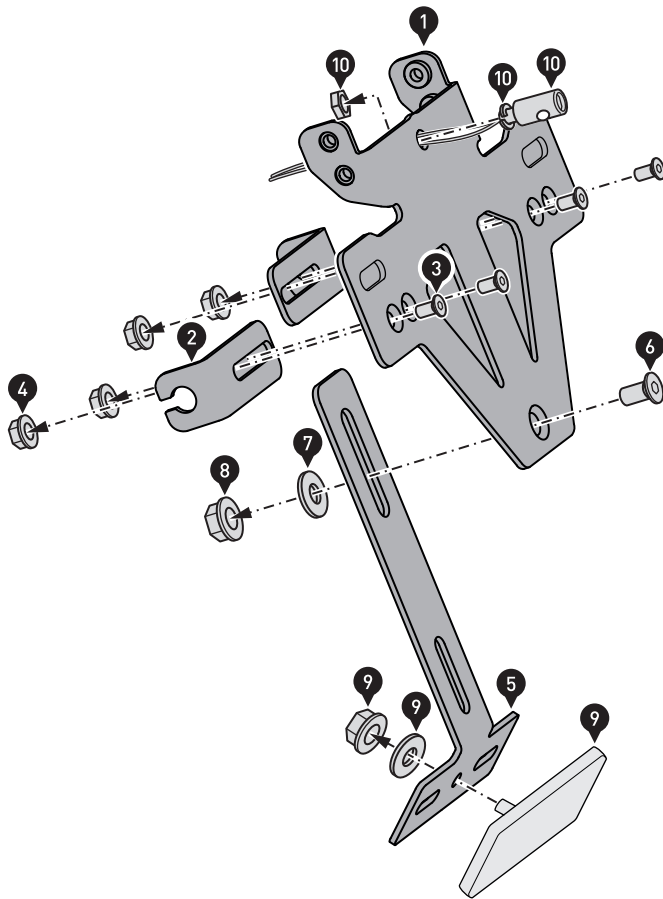
STÜCKLISTE / PARTS LIST

Schritt / Step	Nr. / No.	Art.-Nr. / Bezeichnung / Item No. / Description	Artikel	Part	Anzahl * / Quantity *	N-m
1	(1)	KZT.05.670.002	Kennzeichenträger	License Plate Holder	1 / 1	
	(2)	KZT.05.670.005	Blinkerblech	Indicator Bracket	2 / 2	
	(3)	M4 x 10; DIN 7991	Senkkopfschraube	Countersunk Screw	4 / 4	2,8
	(4)	M4; DIN 6923	Mutter mit Bund, selbstsichernd; schwarz	Lock Nut with Flange; black	4 / 4	
	(5)	KZT.05.670.003	Reflektorblech	Reflector Bracket	1 / 1	
	(6)	M5 x 12; DIN 7991	Senkkopfschraube	Countersunk Screw	1 / 1	5,5
	(7)	d 5,3; DIN 9021	Unterlegscheibe	Washer	1 / 1	
	(8)	M5; DIN 6927	Mutter mit Bund, selbstsichernd	Lock Nut with Flange	1 / 1	
	(9)	PW.259-098	Reflektor	Reflector	1 / 1	
	(10)	PW.256-061	Leuchtschraube	Illuminating Screw	1 / 1	5,5
3	(11)	PW.396-010	Rundstecker mit Isolierung	Pin Connector with Insulation	2 / 2	
	(12)	PW.396-011	Steckhülse mit Isolierung	Connector with Insulation	2 / 2	
4	(13)	KZT.05.670.001	Anbaublech	Mounting Bracket	1 / 1	
	(14)	M6 x 16; DIN 933	Sechskantschraube	Hexagon Screw	4 / 7	9,6
	(15)	d 8,4; DIN 125	Unterlegscheibe	Washer	4 / 4	
	(16)	d 10,5; DIN 125	Unterlegscheibe	Washer	4 / 4	
5	(17)	KZT.05.670.004	Gehäuse	Housing	1 / 1	
	(18)	M5 x 12; ISO 7380	Linienkopfschraube; Edelstahl	Lenshead Screw; stainless steel	4 / 4	3,5
6	(19)	M6 x 16; DIN 933	Sechskantschraube	Hexagon Screw	3 / 7	9,6
	(20)	d 6,4; DIN 125	Unterlegscheibe	Washer	3 / 3	
	(21)	M6; DIN 6927	Mutter mit Bund, selbstsichernd	Lock Nut with Flange	3 / 3	

Alle Maßangaben in Millimeter. / All measurements in millimeters. - * Der zweite Wert gibt die Gesamtanzahl des jeweiligen Artikels in der Lieferung an. / * The second number indicates the total quantity of the listed part in the delivery.



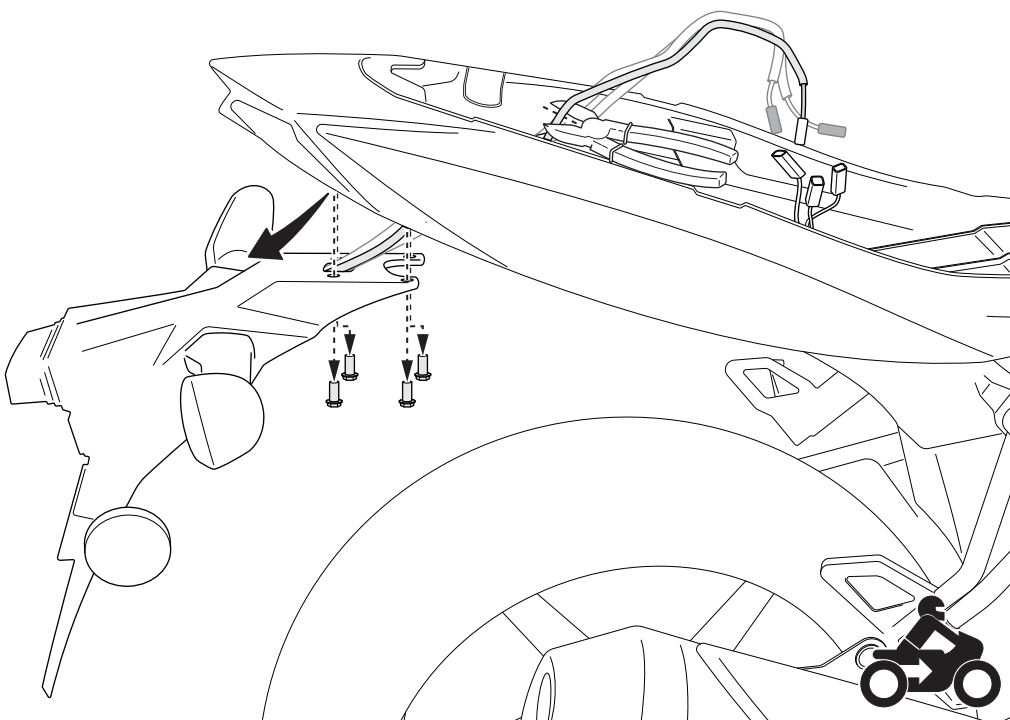
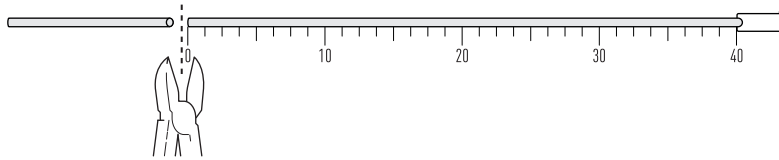
1



Verschrauben Sie die Blinkerbleche [2] und das Reflektorblech [5] am Kennzeichenhalter (1), wie in der Zeichnung gezeigt.
Ziehen Sie die Schraube (6) noch nicht an.
Ziehen Sie die übrigen Schrauben wie in der Stückliste vorgegeben an.

Attach the indicator brackets (2) and the reflector bracket (5) to the license plate holder (1), as shown in the drawing.
Do not fully tighten the screw (6) yet.
Tighten the other screws as specified in the parts list.

2



Entfernen Sie die Sitzbank vom Fahrzeug.

Lösen Sie die Steckverbindungen der Blinker und der Kennzeichenbeleuchtung, wie in der Zeichnung gezeigt.

Lösen Sie die gezeigten Schrauben und entfernen Sie den originalen Kennzeichenhalter.

Trennen Sie das Kabel mit dem weißen Stecker bei einer Länge von 40 cm durch.

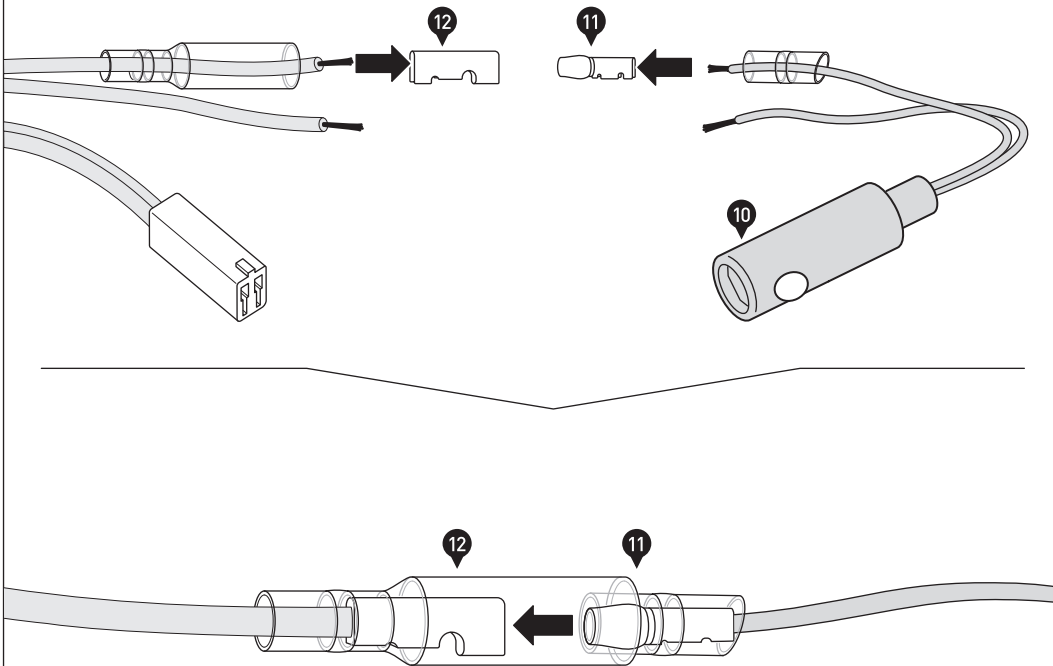
Remove the bench.

Unplug the cables for the indicators and the license plate illumination, as shown in the drawing.

Loosen the shown screws and remove the original license plate holder.

Cut the cable with the white socket at a length of 40 cm.

3



Isolieren Sie die Enden des Leuchtschraubenkabels (10) und des Kennzeichenbeleuchtungskabels ab.

Schieben Sie die Isolierungen (11) und (12) über die Kabel und klemmen Sie den Rundstecker (11) und die Stechhülse (12) an die Kabelenden.

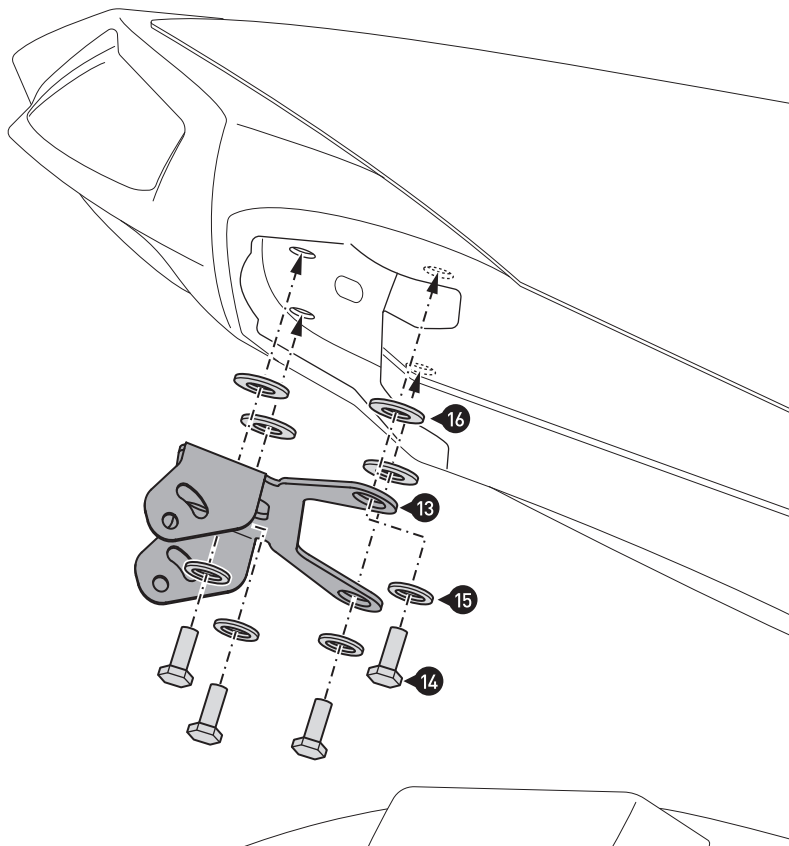
Schieben Sie dann die Isolierungen übereinander, wie in der Zeichnung gezeigt.

Remove the insulation of the cables of the illuminating screw (10) and the license plate illumination.

Slide the Insulations (11) and (12) over the cables and clamp the pin connector (11) and connector (12) onto the cables.

Then slide the insulations over each other, as shown in the drawing.

4



Verschrauben Sie das Anbaublech (13) am Fahrzeug, wie in der Zeichnung gezeigt.

ACHTUNG: Verwenden Sie flüssige Schraubensicherung!

Ziehen Sie die Schrauben wie in der Stückliste vorgegeben an.

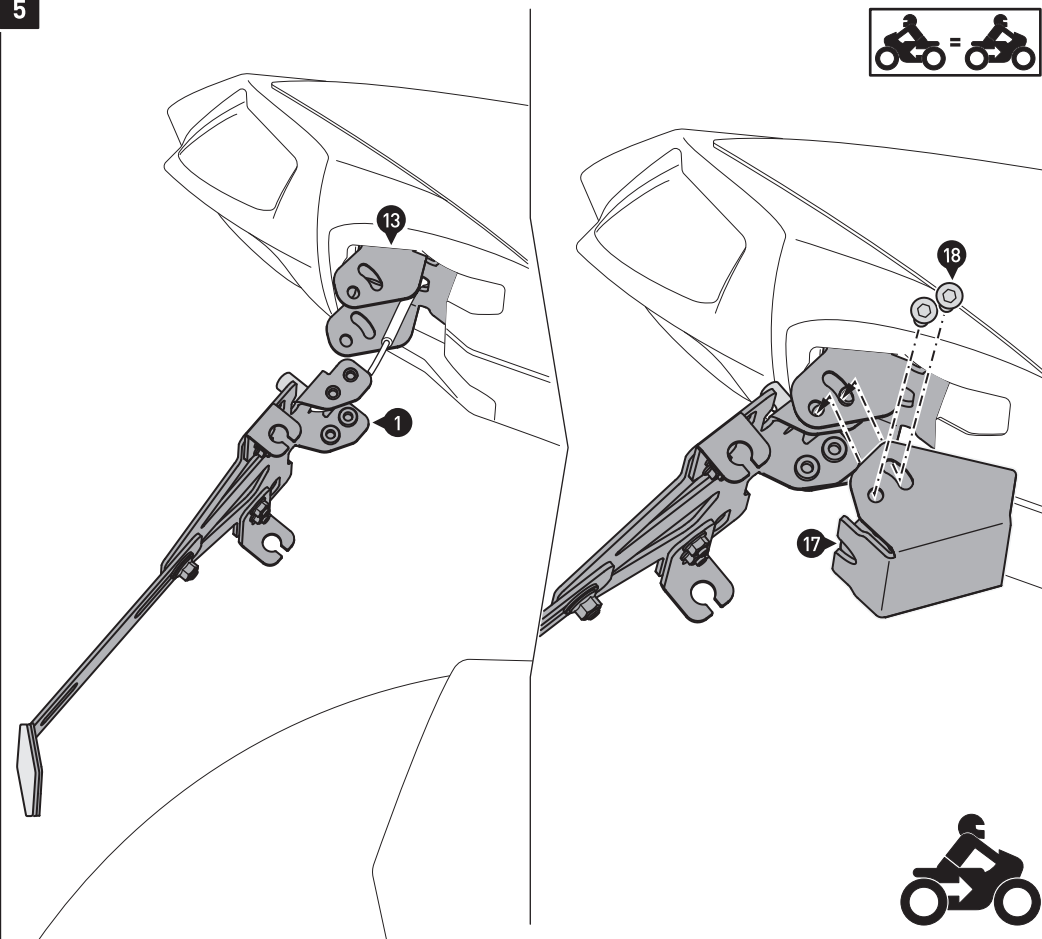
Attach the mounting bracket (13) to the vehicle, as shown in the drawing.

ATTENTION: Use liquid thread locker!

Tighten the screws as specified in the parts list.



5



Ziehen Sie das Kabel der Kennzeichenbeleuchtung durch die Öffnung ins Innere des Hecks und verbinden Sie die weißen Stecker.

Verschrauben Sie den Kennzeichenträger (1) mit dem Gehäuse (17) am Anbaublech (13), wie in der Zeichnung gezeigt.

Stellen Sie den Winkel des Kennzeichenträgers gemäß der landespezifischen Vorgeben ein.

ACHTUNG: Verwenden Sie flüssige Schraubensicherung!

Ziehen Sie die Schrauben wie in der Stückliste vorgegeben an.

Run the cable of the license plate illumination through the opening into the tail of the motorcycle. Plug it into the white socket.

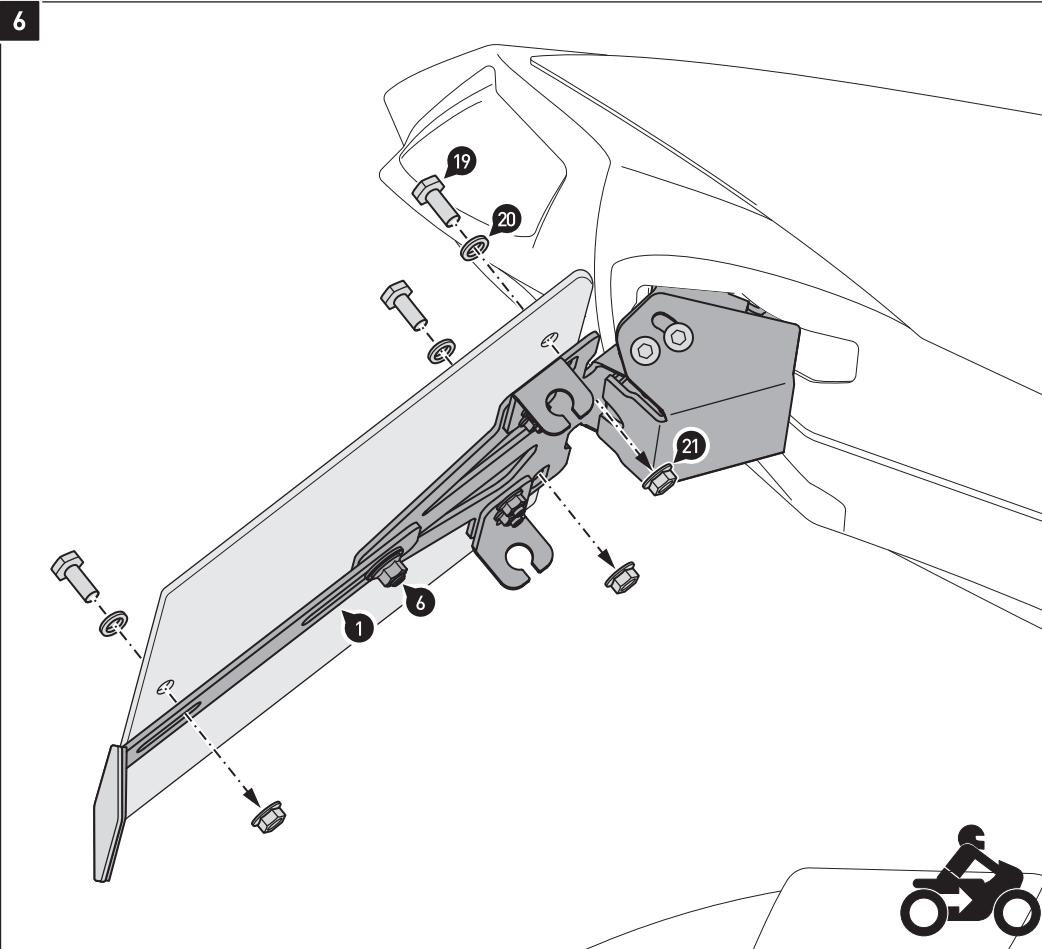
Attach the license plate holder (1) with the housing (17) to the mounting bracket (13), as shown in the drawing.

Adjust the angle of the license plate holder according to the country specific regulations.

ATTENTION: Use liquid thread locker!

Tighten the screws as specified in the parts list.

6



Montieren Sie das Kennzeichen am Kennzeichenträger, wie in der Zeichnung gezeigt.

Ziehen Sie die Schrauben (6) und (19) wie in der Stückliste vorgegeben an.

Attach the license plate to the license plate holder, as shown in the drawing.

Tighten the screws (6) and (19) as specified in the parts list.